

ホーム > 商品情報 > スイッチ > リミットスイッチ > 汎用タテ形 > WL/WLM

2回路リミットスイッチ/長寿命2回路リミットスイッチ  
WL/WLM

使用環境、用途に合わせて選択できる豊富な種類の2回路リミットスイッチ



マイカタログに追加

この商品を購入

ダウンロード

カタログ

JP

マニュアル

CAD

2D

3D

特長

種類/価格

定格/性能

外形寸法

■外形寸法

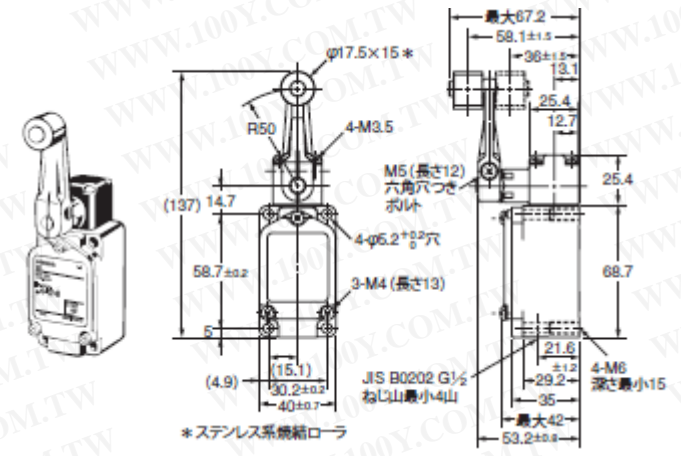
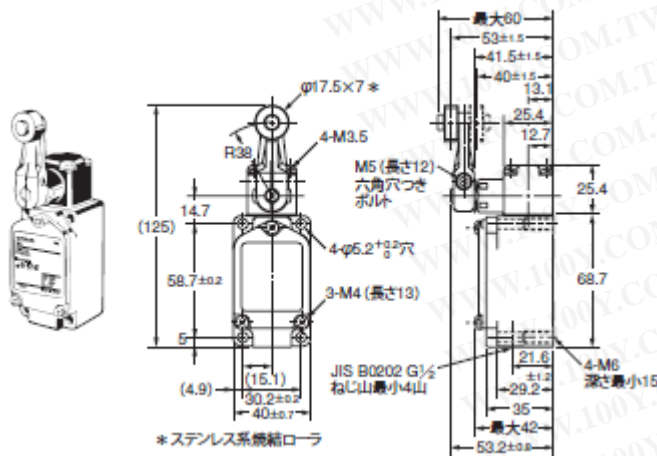
一般型

■一般タイプ

基準タイプ  
回転レバー形 各形式の形WL□は標準タイプ、形WL01□は微小負荷タイプです。

ローラ・レバー R38形  
形WLCA2  
形WL01CA2

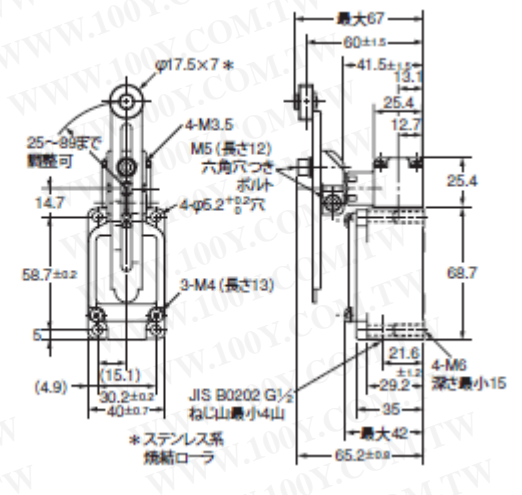
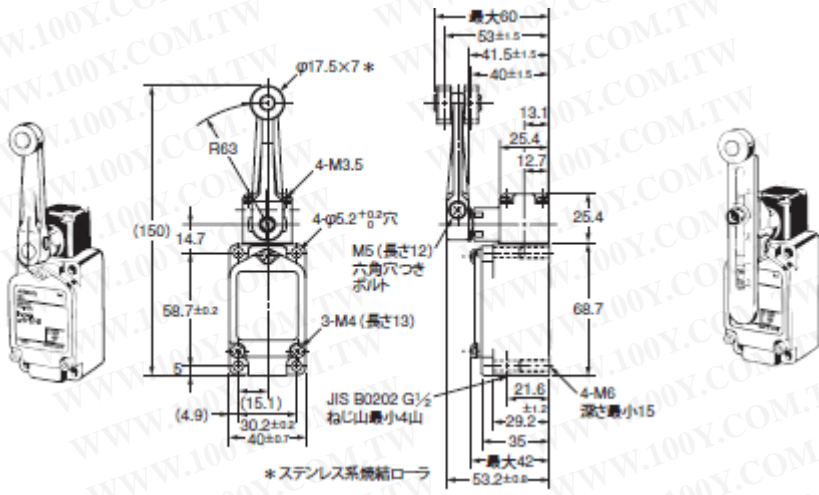
ローラ・レバー R50形  
形WLCA2-7  
形WL01CA2-7



勝特力材料 886-3-5753170  
 胜特力电子(上海) 86-21-54151736  
 胜特力电子(深圳) 86-755-83298787  
[Http://www.100y.com.tw](http://www.100y.com.tw)

ローラ・レバー R63形  
形WLCA2-8  
形WL01CA2-8

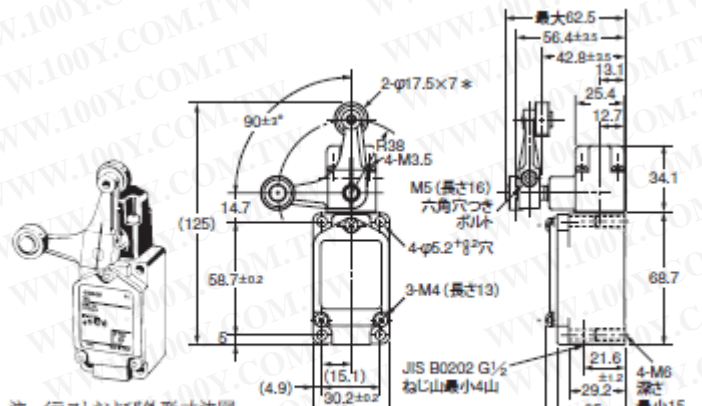
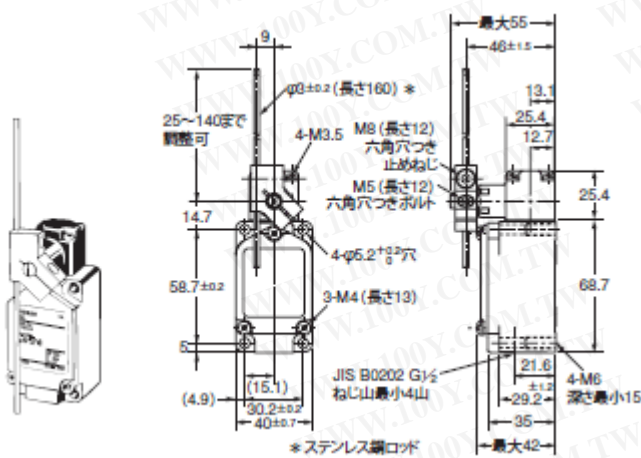
可変ローラ・レバー形  
形WLCA12  
形WL01CA12



可変ロッド・レバー 25~140mm形  
形WLCL  
形WL01CL

フォーク・レバー・ロック形  
形WLCA32-41~44  
形WL01CA32-41~44

詳細についてはカタログを参照ください。



注. イラストおよび外形寸法図は形WLCA32-41です。  
\*プラスチック・ローラ (ステンレスローラは、形WLCA32-041~044、形WL01CA32-041~044です。)

注. 各機種の外形寸法図中、指定のない部分の寸法公差は±0.4mmです。

動作特性	形式	形WLCA2 形WL01CA2	形WLCA2-7 形WL01CA2-7	形WLCA2-8 形WL01CA2-8	形WLCA12 *1 形WL01CA12 *1	形WLCL *2 形WL01CL *2
動作に必要な力	OF 最大	13.34N	10.2N	8.04N	13.34N	1.39N
もどりの力	RF 最小	2.23N	1.67N	1.34N	2.23N	0.27N
動作までの動き	PT	15±5°	15±5°	15±5°	15±5°	15±5°
動作後の動き	OT 最小	30°	30°	30°	30°	30°
応差の動き	MD 最大	12°	12°	12°	12°	12°

\*1. 形WLCA12、形WL01CA12の動作特性は、レバーの長さが38mmのときの値です。  
\*2. 形WLCL、形WL01CLの動作特性は、ロッドの長さが140mmのときの値です。

動作特性	形式	形WLCA32-41~44 *1 形WL01CA32-41~44 *1
レバー反転に必要な力	最大	11.77N
レバー反転までの動き		50±5°
スイッチ動作までの動き	最大	55°
スイッチ動作後の動き	最小	35°

形WLCA12のレバーの長さ89mm時のOF、RFの参考値

	形WLCA12、形WL01CA12
OF	5.68N
RF	0.95N

基準タイプ

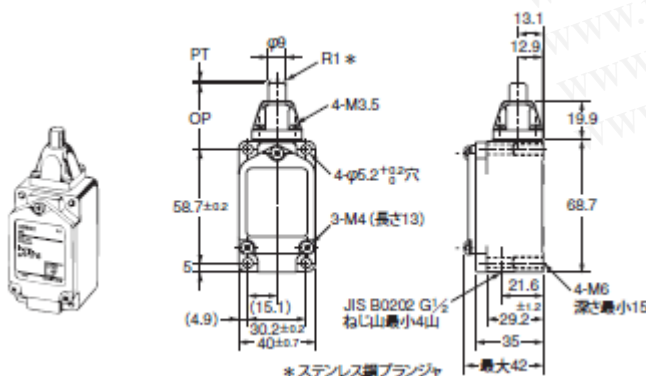
プランジャ形 各形式の形WL□は標準タイプ、形WL0□は微小負荷タイプです。

トップ・プランジャ形

形WLD  
形WL01D

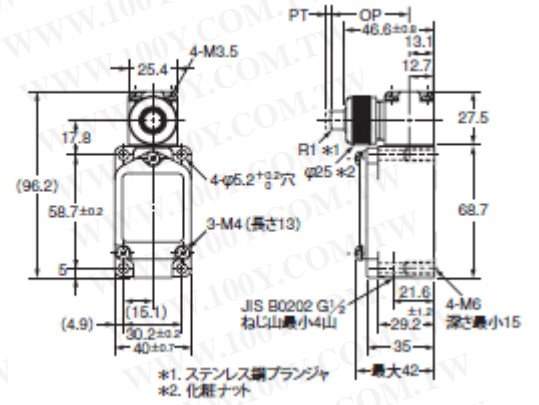
サイド・プランジャ形

形WLS  
形WL01SD



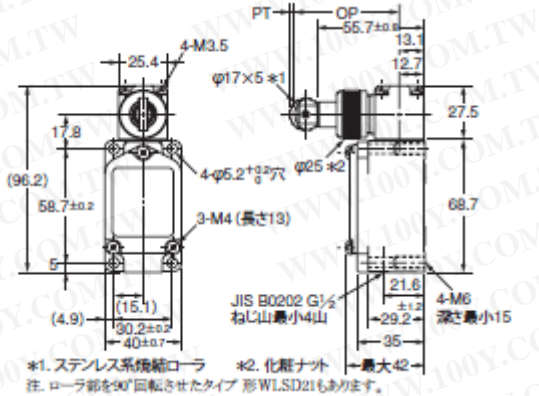
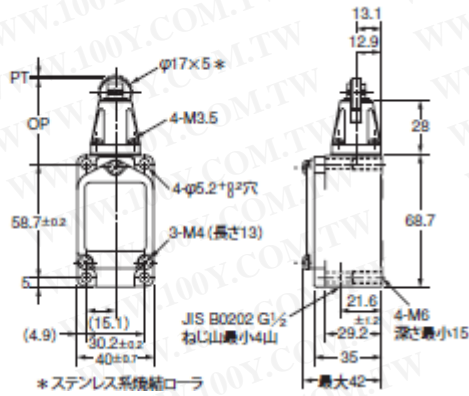
勝特力材料 886-3-5753170  
勝特力电子(上海) 86-21-54151736  
勝特力电子(深圳) 86-755-83298787  
Http://www.100y.com.tw

勝特力材料 886-3-5753170  
 勝特力電子(上海) 86-21-54151736  
 勝特力電子(深圳) 86-755-83298787  
[Http://www.100y.com.tw](http://www.100y.com.tw)



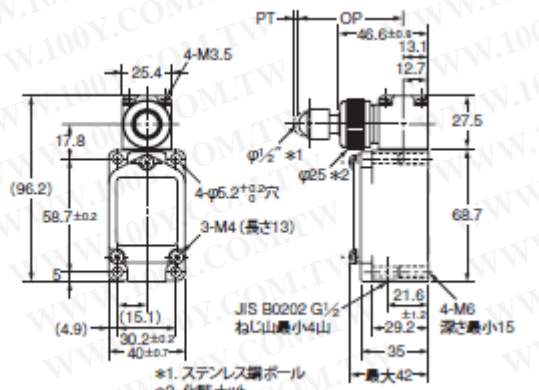
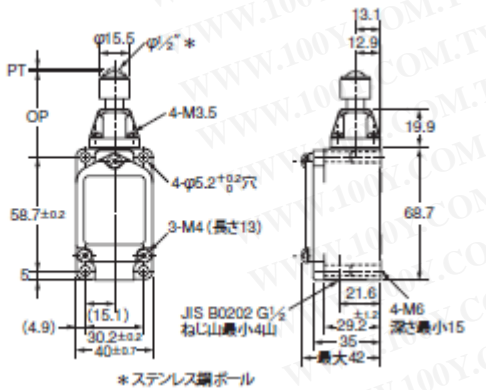
トップローラ・ブラブラ形  
 形WLD2  
 形WL01D2

サイドローラ・ブラブラ形  
 形WLS2  
 形WL01SD2

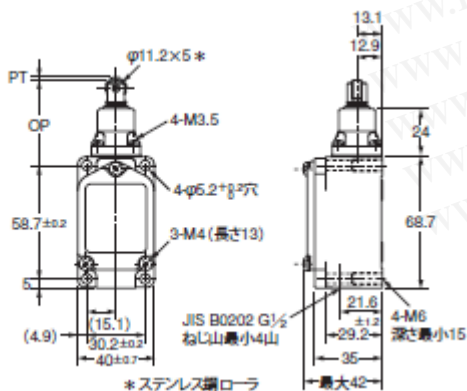


トップボール・ブラブラ形  
 形WLD3  
 形WL01D3

サイドボール・ブラブラ形  
 形WLS3  
 形WL01SD3



シール・トップローラ・ブラブラ形  
 形WLD28  
 形WL01D28



注. 各機種の外形寸法図中、指定のない部分の寸法公差は±0.4mmです。

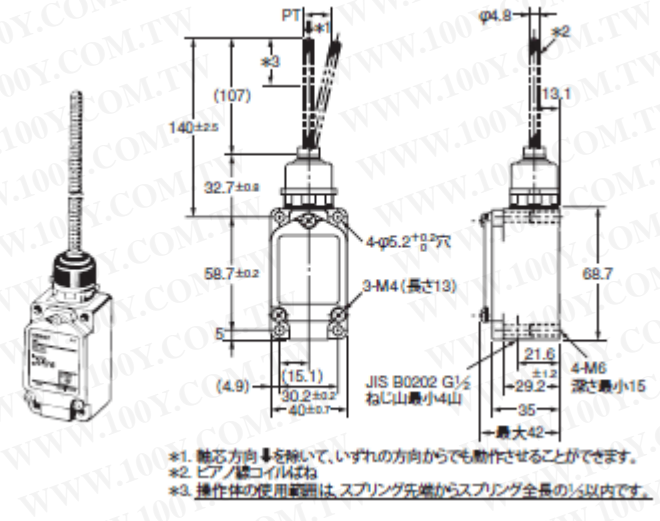
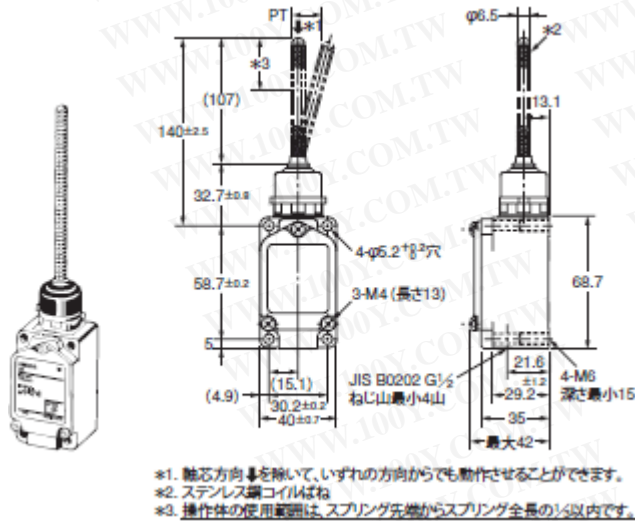
動作特性	形式	形WLD 形WL01D	形WLD2 形WL01D2	形WLD3 形WL01D3	形WLD28 形WL01D28	形WLS2 形WL01SD2	形WLS3 形WL01SD3	形WLS 形WL01SD
動作に必要な力	OF	最大	26.67N	26.67N	26.67N	16.67N	40.03N	40.03N
もどりの力	RF	最大	8.92N	8.92N	8.92N	4.41N	8.89N	8.89N
動作までの動き	PT	最大	1.7mm	1.7mm	1.7mm	1.7mm	2.8mm	2.8mm
動作後の動き	OT	最大	6.4mm	5.6mm	4mm	5.6mm	4mm	6.4mm
応答の動き	MD	最大	1mm	1mm	1mm	1mm	1mm	1mm
動作位置	OP		34±0.8mm	44±0.8mm	44.5±0.8mm	44±0.8mm	54.2±0.8mm	54.1±0.8mm
動作限度位置	TTP	最大	29.5mm	39.5mm	41mm	39.5mm	—	40.6±0.8mm

**勝特力材料 886-3-5753170**  
**勝特力電子(上海) 86-21-54151736**  
**勝特力電子(深圳) 86-755-83298787**  
[Http://www.100y.com.tw](http://www.100y.com.tw)

**基準タイプ**  
 フレキシブル・ロッド形 各形式の形WL□は標準タイプ、形WL01□は微小負荷タイプです。

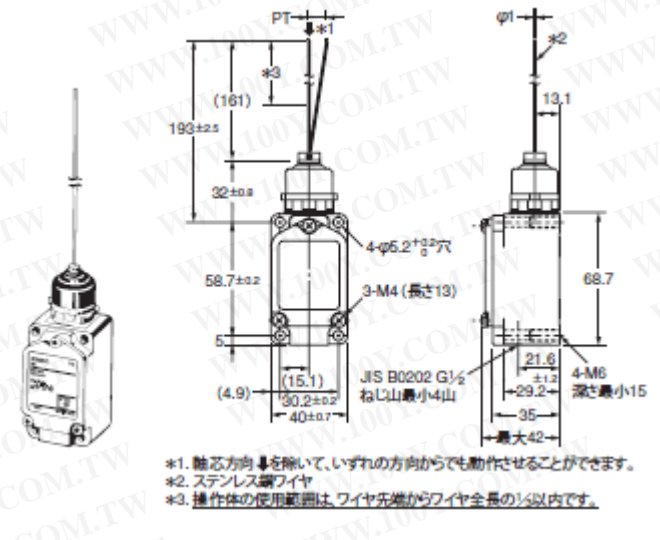
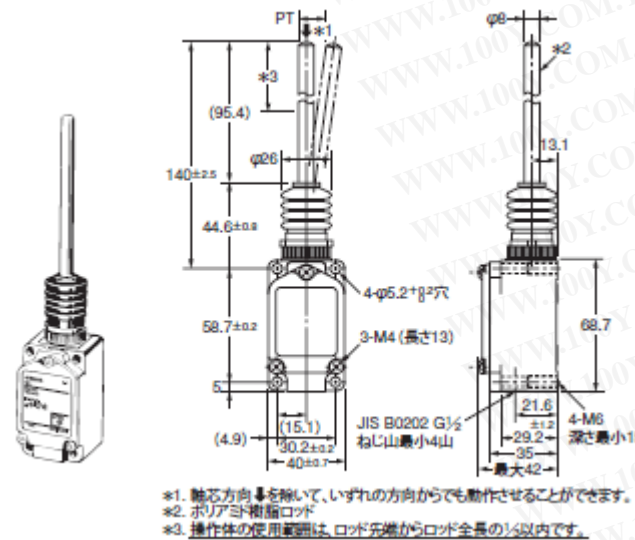
**コイル・スプリング形**  
 形WLNJ  
 形WL01NJ

**コイル・スプリング形(多重巻)**  
 形WLNJ-30  
 形WL01NJ-30



**コイル・スプリング形(樹脂ロッド)**  
 形WLNJ-2  
 形WL01NJ-2

**スチールワイヤ形**  
 形WLNJ-S2  
 形WL01NJ-S2



注. 各機種の外形寸法図中、指定のない部分の寸法公差は±0.4mmです。

動作特性	形式	形WLNJ * 形WL01NJ *	形WLNJ30 * 形WL01NJ30 *	形WLNJ-2 * 形WL01NJ-2 *	形WLNJ-S2 * 形WL01NJ-S2 *
動作に必要な力	OF	最大	1.47N	1.47N	0.28N
動作までの動き	PT		20±10mm	40±20mm	40±20mm

\*の機種の場合、スプリングあるいはワイヤ先端での値です。

■オーバートラベルタイプ

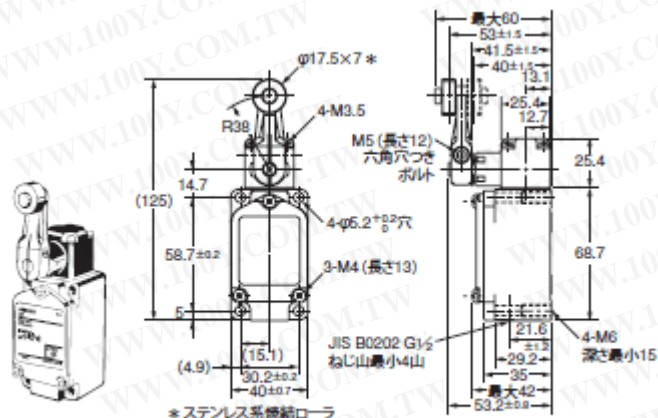
一般形、高感度形 各形式の形WL□は標準タイプ、形WL01□は微小負荷タイプです。

ローラ・レバー形 R38

可変ロッド・レバー形

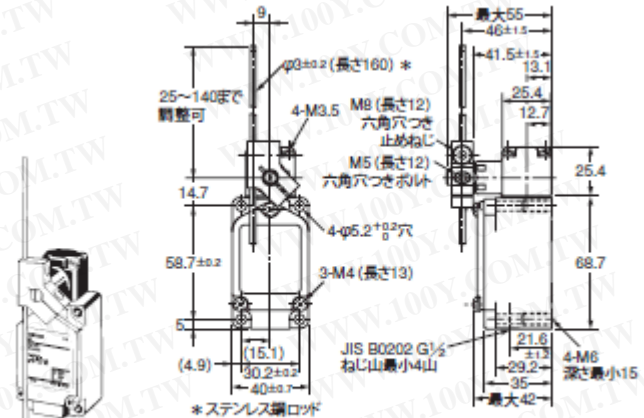
形WLH2  
形WL01H2  
形WLG2  
形WL01G2

形WLHL  
形WL01HL  
形WGLL  
形WL01GL



\*ステンレス系統縮ローラ

- 注1. 形WL□G2はセット位置表示板のみ外形が異なります。
- 注2. 形WLH2の内蔵スイッチは形W-10FB3
- 注3. 形WLG2の内蔵スイッチは形W-10FB3-8

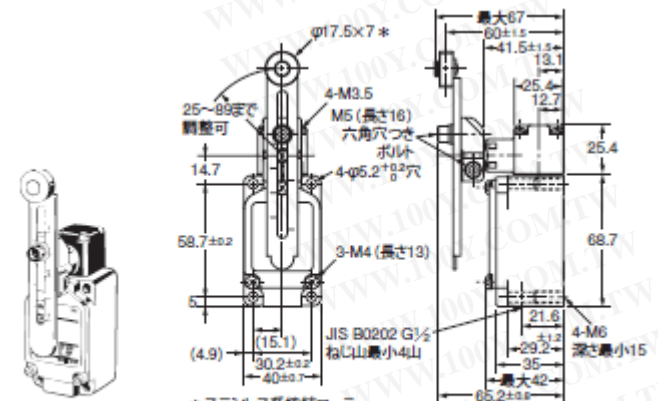


\*ステンレス縮ロッド

- 注1. 形WL□GLはセット位置表示板のみ外形が異なります。
- 注2. 形WLHLの内蔵スイッチは形W-10FB3
- 注3. 形WGLLの内蔵スイッチは形W-10FB3-8

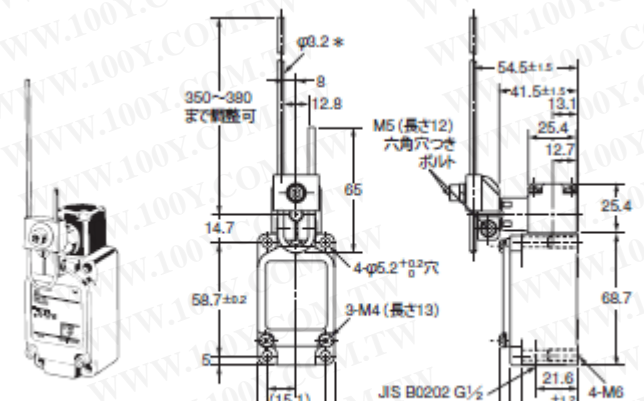
可変ローラ・レバー形  
形WLH12  
形WL01H12  
形WLG12  
形WL01G12

可変ロッド・レバー形  
形WLHAL4  
形WL01HAL4



\*ステンレス系統縮ローラ

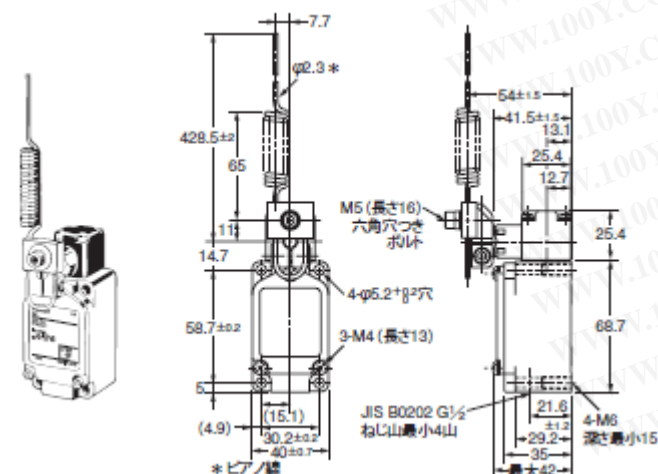
- 注1. 形WL□G12はセット位置表示板のみ外形が異なります。
- 注2. 形WLH12の内蔵スイッチは形W-10FB3
- 注3. 形WLG12の内蔵スイッチは形W-10FB3-8



\*ステンレス縮ロッド

スプリング・ロッド・レバー形  
形WLHAL5  
形WL01HAL5

勝特力材料 886-3-5753170  
勝特力電子(上海) 86-21-54151736  
勝特力電子(深圳) 86-755-83298787  
[Http://www.100y.com.tw](http://www.100y.com.tw)



\*ヒア/棒

- 注1. 一般形、高感度形は、片側動作はできません。
- 注2. 各機種の外形式法図中、指定のない部分の寸法公差は±0.4mmです。

形WLH12、形WL01H12のレバーの長さ89mm時のOF、RFの参考値

	形WLH12、形WLA01H12	形WLG12、形WL01G12
OF	4.18N	4.18N
RF	0.42N	0.42N

動作特性	形式	形WLH2 形WL01H2	形WLG2 形WL01G2	形WLH12 *1 形WL01H12 *1	形WLG12 *1 形WL01G12 *1	形WLHL *1 形WL01HL *1	形WLGL *2 形WL01GL *2	形WLHAL4 *3 形WL01HAL4 *3	形WLHAL5 形WL01HAL5
動作に必要な力	OF 最大	9.81N	9.81N	9.81N	9.81N	2.84N	2.84N	0.98N	0.90N
もどりの力	RF 最小	0.98N	0.98N	0.98N	0.98N	0.25N	0.25N	0.15N	0.09N
動作までの動き	PT	15±5°	10° <sup>+2</sup> <sub>-1</sub>	15±5°	10° <sup>+2</sup> <sub>-1</sub>	15±5°	10° <sup>+2</sup> <sub>-1</sub>	15±5°	15±5°
動作後の動き	OT 最小	55°	65°	55°	65°	55°	65°	55°	55°
応差の動き	MD 最大	12°	7°	12°	7°	12°	7°	12°	12°

注. 形WLHAL4、形WL01HAL4、形WLHAL5、形WL01HAL5はアクチュエータの自重が大きく、取り付け方向によっては復帰不良になることがありますので、アクチュエータが下向きになるように取りつけてご使用ください。

- \*1. 形WLH12、形WL01HL12、形WLG12、形WL01G12の動作特性は、レバーの長さが38mmのときの値です。
- \*2. 形WLHL、形WL01HL、形WLGL、形WL01GLの動作特性は、ロッドの長さが140mmのときの値です。
- \*3. 形WLHAL4、形WL01HAL4の動作特性は、ロッドの長さが380mmのときの値です。

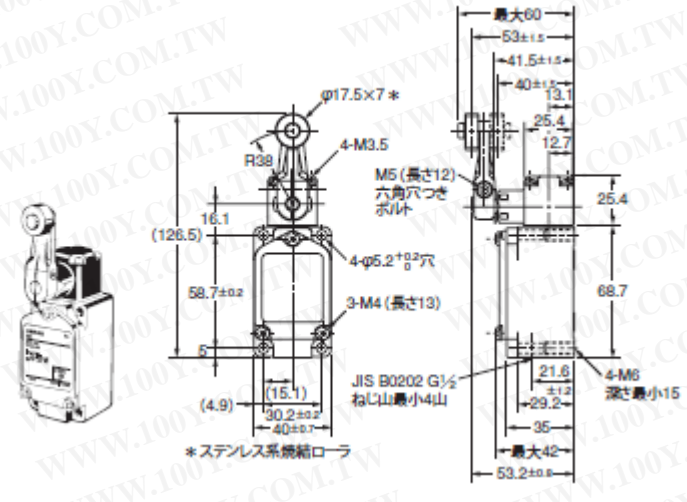
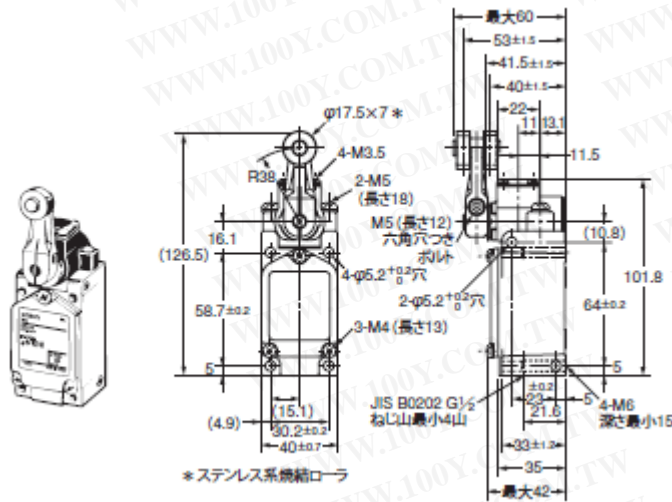
オーバトラベルタイプ

90°動作形 各形式の形WL□は標準タイプ、形WL01□は微小負荷タイプです。

ローラ・レバー形  
形WLCA2-2N  
形WL01CA2-2N

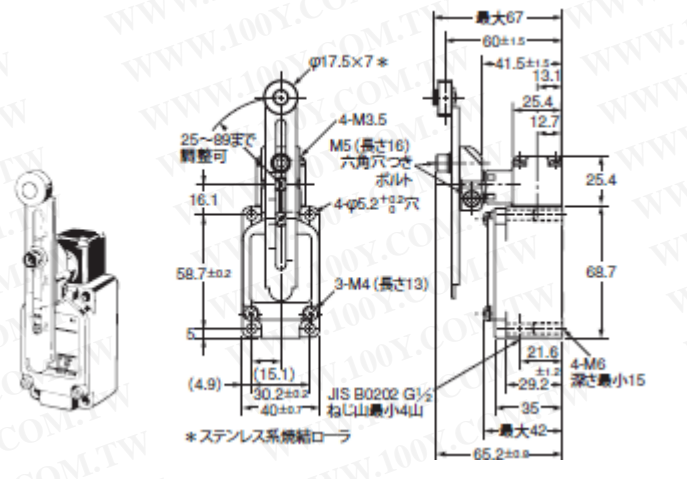
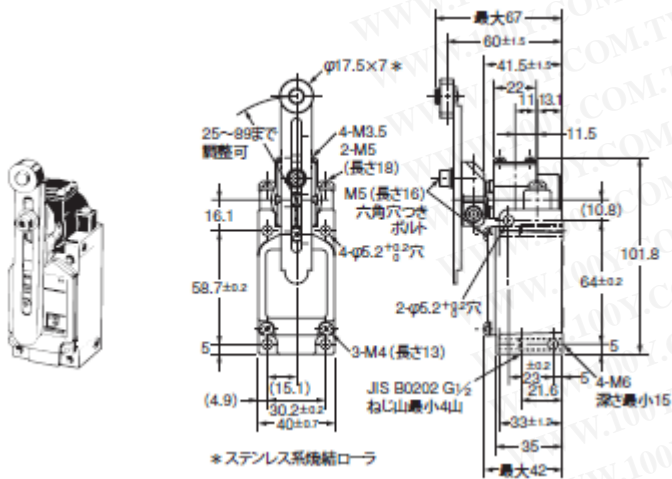
ローラ・レバー形  
形WLCA2-2  
形WL01CA2-2

勝特力材料 886-3-5753170  
 胜特力电子(上海) 86-21-54151736  
 胜特力电子(深圳) 86-755-83298787  
[Http://www.100y.com.tw](http://www.100y.com.tw)



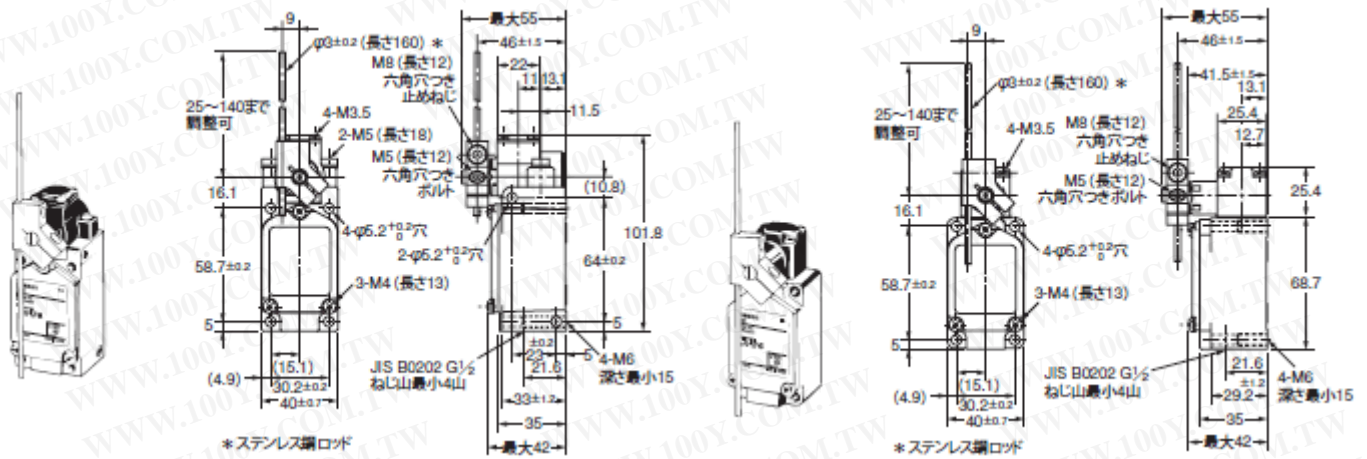
可変ローラ・レバー形  
形WLCA12-2N  
形WL01CA12-2N

可変ローラ・レバー形  
形WLCA12-2  
形WL01CA12-2



可変ロッド・レバー形  
形WLCL-2N  
形WL01CL-2N

可変ロッド・レバー形  
形WLCL-2  
形WL01CL-2



注1. 90°動作形はカムを90°変えるだけで、片側90°動作ができます。  
 注2. 各機種の外形寸法図中、指定のない部分の寸法公差は±0.4mmです。

動作特性	形式	形WLCA2-2N 形WL01CA2-2N	形WLCA12-2N *1 形WL01CA12-2N *1	形WLCL-2N *2 形WL01CL-2N *2	形WLCA2-2 形WL01CA2-2	形WLCA12-2 *1 形WL01CA12-2 *1	形WLCL-2 *2 形WL01CL-2 *2
動作に必要な力	OF 最大	9.61N	9.61N	2.84N	8.83N	8.83N	2.55N
もどりの力	RF 最小	1.18N	1.18N	0.25N	0.49N	0.49N	0.1N
動作までの動き	PT 最大	最大20°	最大20°	最大20°	25° ±5°	25° ±5°	25° ±5°
動作後の動き	OT 最小	70°	70°	70°	60°	60°	60°
応差の動き	MD 最大	10°	10°	10°	16°	16°	16°

形WLCA12-2N、  
形WL01CA12-2Nの  
レバーの長さ  
89mm時のOF、RFの参考値

	形WLCA12-2N、 形WL01CA12-2N
OF	4.10N
RF	0.50N

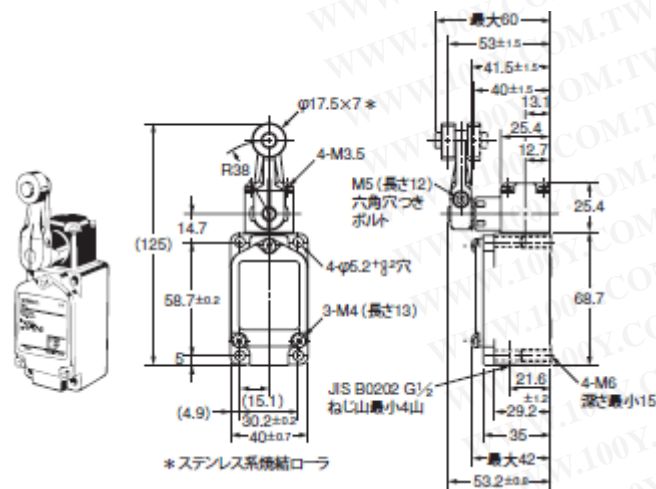
\*1. 形WLCA12-2N、形WLCA12-2、形WL01CA12-2N、形WL01CA12-2の動作特性は、レバーの長さが38mmのときの値です。  
 \*2. 形WLCL-2N、形WLCL-2、形WL01CL-2N、形WL01CL-2の動作特性は、ロッドの長さが140mmのときの値です。

#### 高精度タイプ

各形式の形WL□は標準タイプ、形WL01□は微小負荷タイプです。

#### ローラ・レバー形

形WLGCA2  
形WL01GCA2



動作特性	形式	形WLGCA2 形WL01GCA2
動作に必要な力	OF 最大	13.34N
もどりの力	RF 最小	1.47N
動作までの動き	PT 最大	5° ±2°
動作後の動き	OT 最小	40°
応差の動き	MD 最大	3°

勝特力材料 886-3-5753170  
 勝特力電子(上海) 86-21-54151736  
 勝特力電子(深圳) 86-755-83298787  
[Http://www.100y.com.tw](http://www.100y.com.tw)

注. 外形寸法図中、指定のない部分の寸法公差は±0.4mmです。

#### ■センサI/Oコネクタタイプ

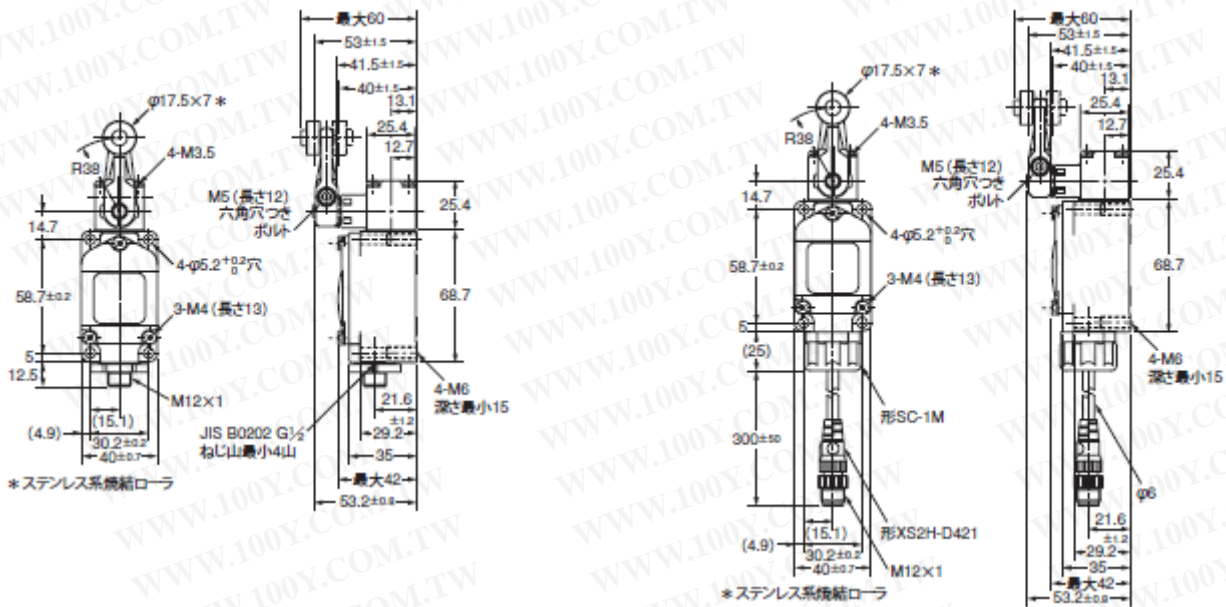
##### 直出しコネクタタイプ/プワイヤコネクタタイプ

(適用ケーブルについては、カタログを参照ください。)

ローラ・レバー形 各形式の形WL□は標準タイプ、形WL01□は微小負荷タイプです。  
 基準タイプ(形WLCA2)、高精度タイプ(形WLGCA2)、  
 オーバトラベルタイプ一般形(形WLH2)、オーバトラベルタイプ高感度形(形WLG2)

#### コネクタタイプ

#### プワイヤコネクタタイプ

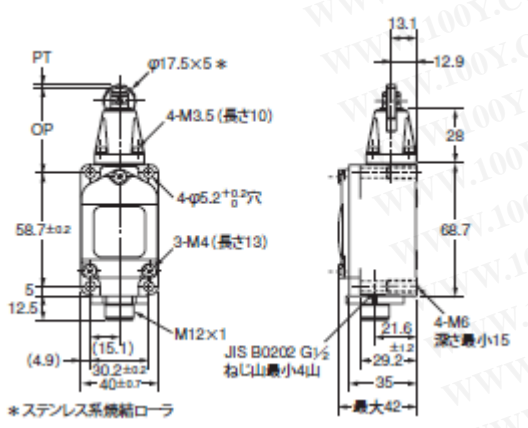


注1. 形WLG2タイプはセット位置表示板のみ外形が異なります。  
 注2. 各機種の外形寸法図中、指定のない部分の寸法公差は±0.4mmです。  
 注3. 上記の図は動作表示灯つきタイプです

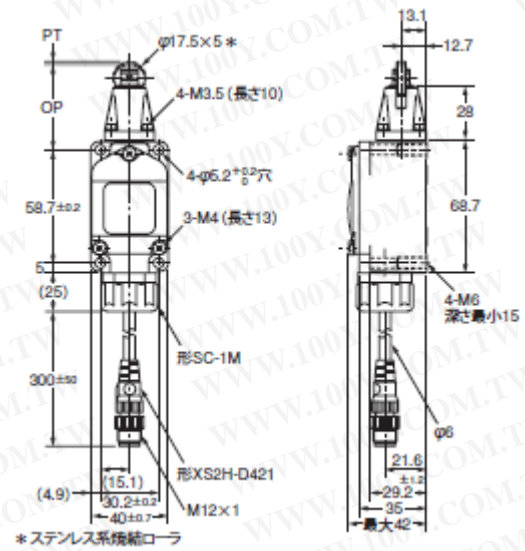
アクチュエータの種類 動作特性	ローラ・レバー形 基準タイプ	ローラ・レバー形 高精度タイプ	ローラ・レバー形 オーバトラベルタイプ一般形	ローラ・レバー形 オーバトラベルタイプ高感度形
動作に必要な力	OF 最大	13.34N	9.81N	9.81N
もどりの力	RF 最小	2.23N	0.98N	0.98N
動作までの動き	PT 最大	15±5°	15±5°	10°+2°
動作後の動き	OT 最小	5°+2°	55°	65°-1°
応差の動き	MD 最大	12°	3°	7°

トップローラ・プランジヤ形(形WLD2)

コネクタタイプ



ブリワイヤコネクタタイプ



注1. 各機種の外形寸法図中、指定のない部分の寸法公差は±0.4mmです。  
 注2. 上記の図は動作表示灯つきタイプです。

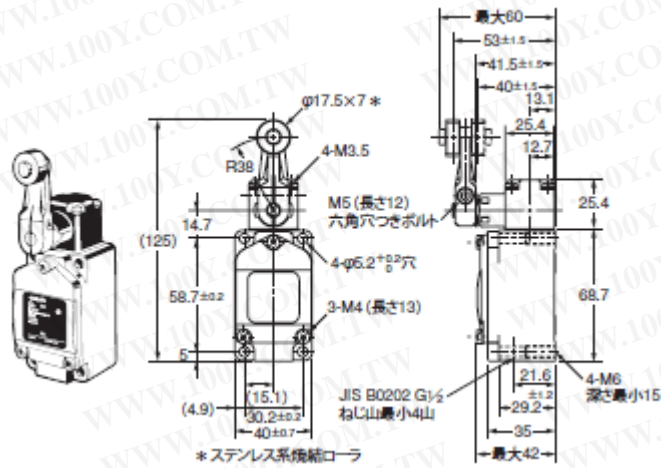
アクチュエータの種類 動作特性	トップローラ・プランジヤ形
動作に必要な力	OF 最大 26.67N
もどりの力	RF 最小 8.92N
動作までの動き	PT 最大 1.7mm
動作後の動き	OT 最小 5.6mm
応差の動き	MD 最大 1mm
動作位置	OP 最大 44±0.8mm
動作限度位置	TTP 最大 39.5mm

勝特力材料 886-3-5753170  
 胜特力电子(上海) 86-21-54151736  
 胜特力电子(深圳) 86-755-83298787  
[Http://www.100y.com.tw](http://www.100y.com.tw)

■動作表示タイプ

ローラ・レバー形  
 形WLCA2-LB/LD

形WL01CA2-LE/LD



勝特力材料 886-3-5753170  
 勝特力電子(上海) 86-21-54151736  
 勝特力電子(深圳) 86-755-83298787  
[Http://www.100y.com.tw](http://www.100y.com.tw)

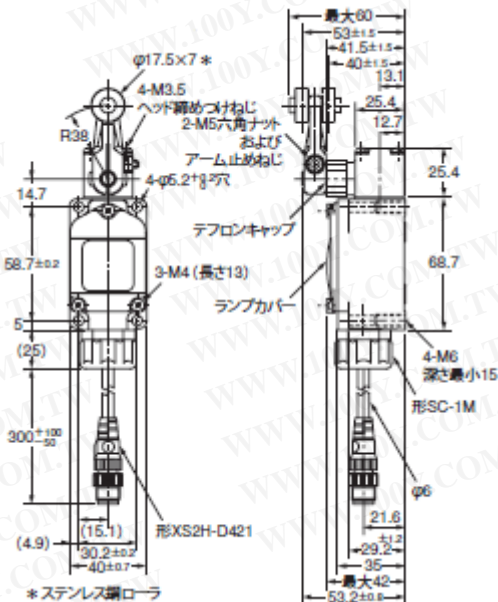
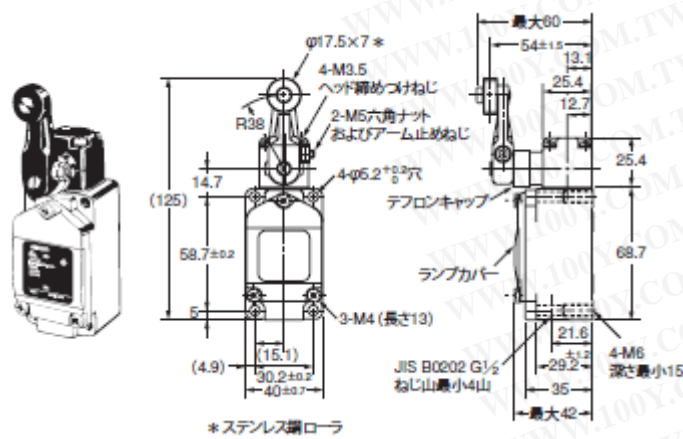
注. 外形寸法図中、指定のない部分の寸法公差は±0.4mmです。

動作特性	形式	形WLCA2-LE/LD 形WL01CA2-LE/LD
動作に必要な力	OF 最大	13.34N
もどりの力	RF 最小	2.23N
動作までの動き	PT	15° ± 5°
動作後の動き	OT 最小	30°
応答の動き	MD 最大	12°

スパッタ対策型

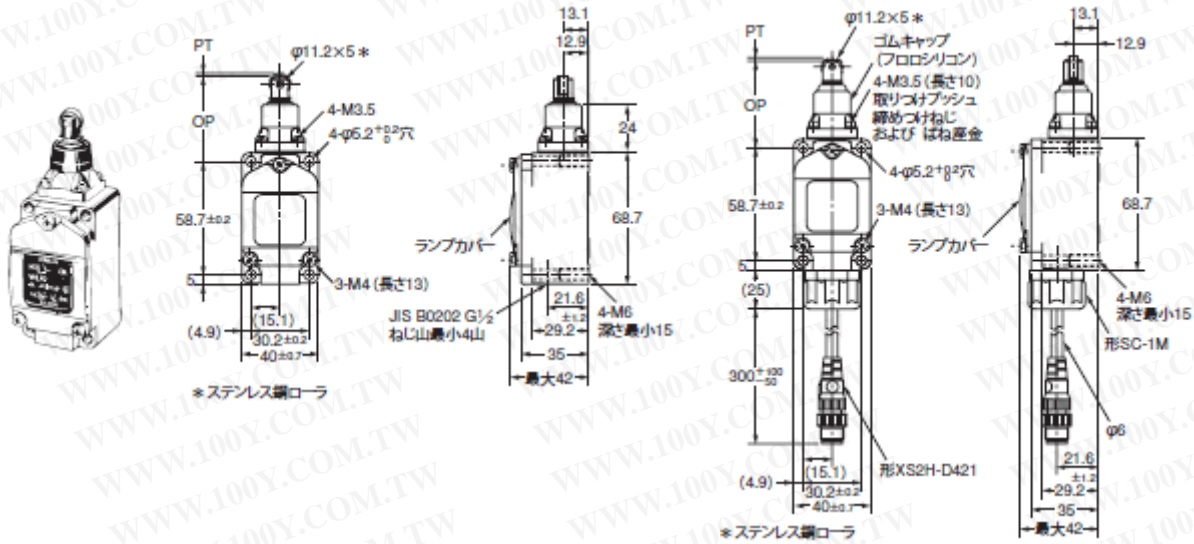
ローラ・レバー形  
 (ねじ締め端子タイプ)  
 形WLCA2-□S/形WL01□-□S  
 形WLH2-□S/形WLG2-□S  
 形WLGCA2-□S

ローラ・レバー形  
 (プリワイヤコネクタタイプ)  
 形WLCA2-□S-M1J\*/形WL01□-□S-M1J\*  
 形WLH2-□S-M1J\*/形WLG2-□S-M1J\*  
 形WLGCA2-□S-M1J\*  
 ※芯線の違いによる外形寸法は同一です。



シール・トップローラ・プランジヤ形  
 (ねじ締め端子タイプ)  
 形WLD28-□S

シール・トップローラ・プランジヤ形  
 (プリワイヤコネクタタイプ)  
 形WLD28-□S-M1J\*  
 ※芯線の違いによる外形寸法は同一です。



注. 各機種の外形寸法図中、指定のない部分の寸法公差は±0.4mmです。

アクチュエータの種類	ローラ・レバー形					
	基準タイプ	オーバトラベルタイプ		高精度タイプ	シール・トップローラ・ブランジャ形	
		一般形	高感度形			
動作に必要な力	OF 最大	13.34N	9.81N	9.81N	13.34N	16.67N
もどりの力	RF 最小	2.23N	0.98N	0.98N	1.47N	4.41N
動作までの動き	PT	15° ±5°	15° ±5°	10° $\frac{+2}{-1}$	5° $\frac{+2}{0}$	最大1.7mm
動作後の動き	OT 最小	30°	55°	65° $\frac{-1}{0}$	40°	5.6mm
応差の動き	MD 最大	12°	12°	ア	3°	1mm
動作位置	OP	—	—	—	—	44 ±0.8mm
動作限度位置	TTP 最大	—	—	—	—	39.5mm

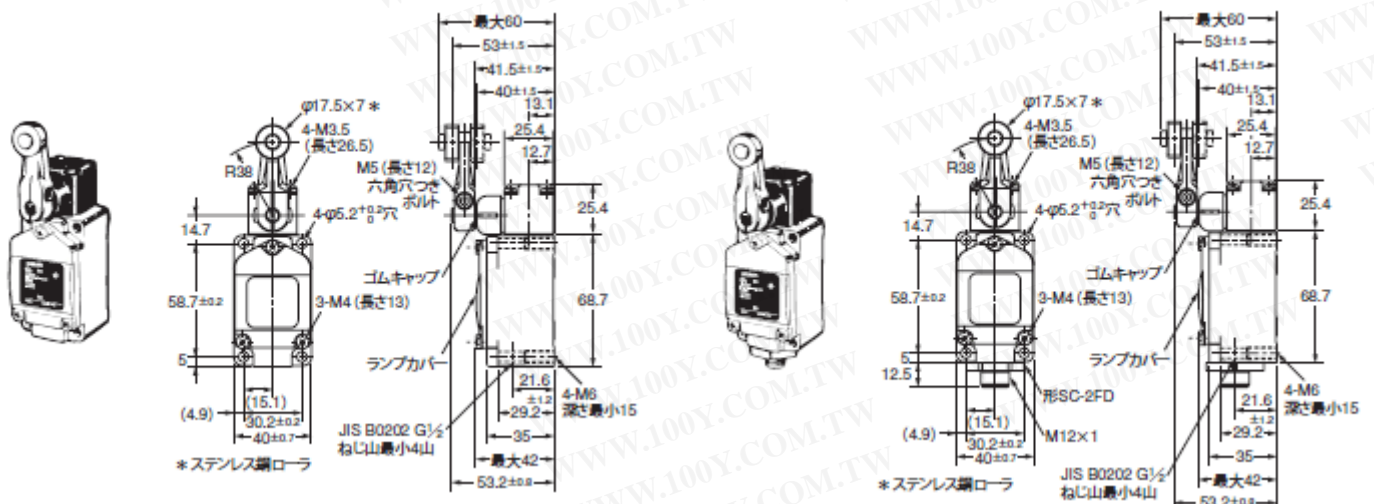
### 長寿命型

勝特力材料 886-3-5753170  
 胜特力电子(上海) 86-21-54151736  
 胜特力电子(深圳) 86-755-83298787  
[Http://www.100y.com.tw](http://www.100y.com.tw)

回転レバー形

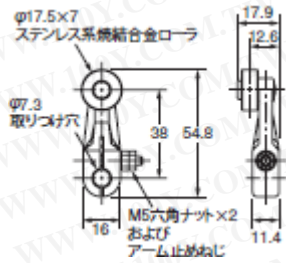
ローラ・レバー形  
(ねじ締め端子タイプ)  
形WLM□-LD

ローラ・レバー形  
(直出しコネクタタイプ)  
形WLM□-LD□

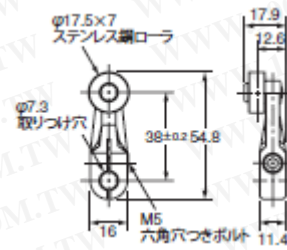


ローラ・レバー形  
(プリアイコネクタタイプ)  
形WLM□-LD□

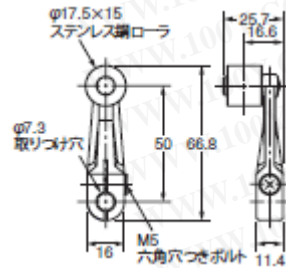




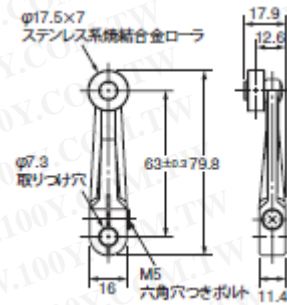
◎形WL-1A200  
レバー長さ50、ローラ幅15



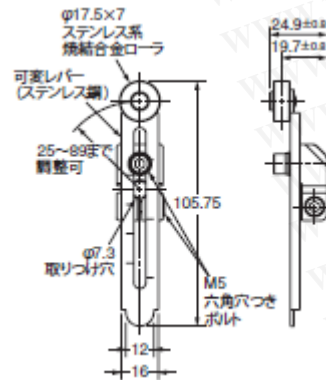
◎形WL-1A300  
レバー長さ63



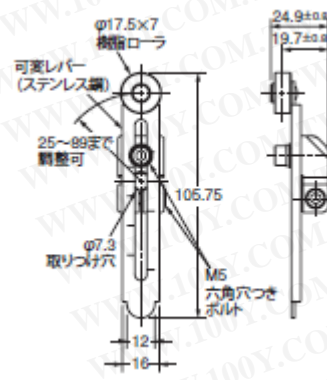
◎形WL-2A100



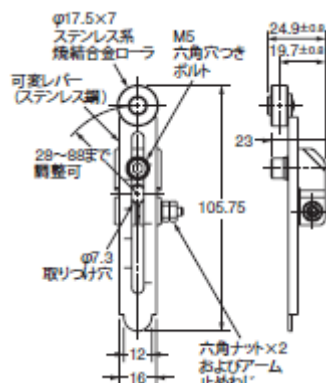
形WL-2A111  
樹脂ローラ



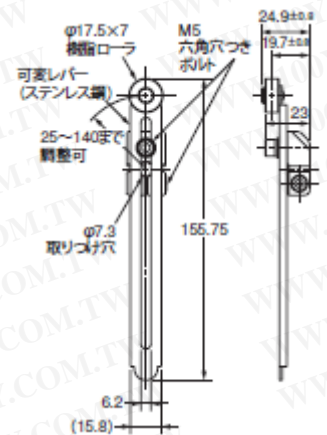
形WL-2A107  
ダブルナット締めつけ



形WL-2A108  
樹脂ローラ

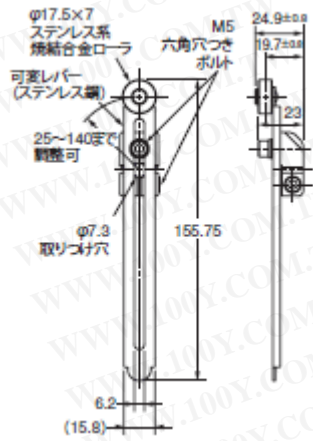


◎形WL-2A122

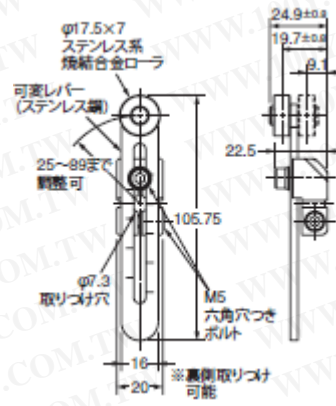


◎形WL-2A106

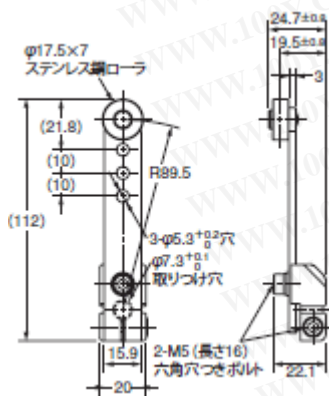
勝特力材料 886-3-5753170  
 胜特力电子(上海) 86-21-54151736  
 胜特力电子(深圳) 86-755-83298787  
[Http://www.100y.com.tw](http://www.100y.com.tw)



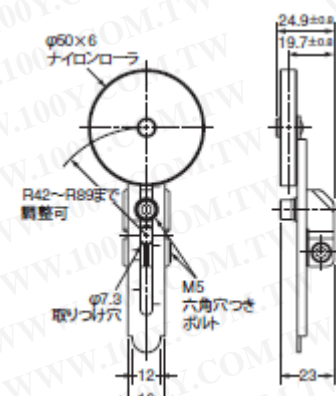
形WL-2A130



◎形WL-2A104



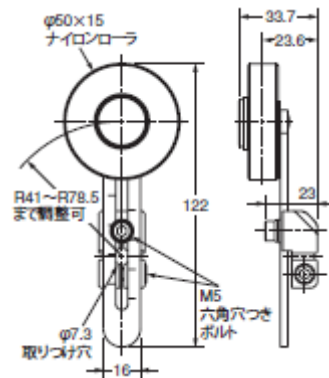
◎形WL-2A110



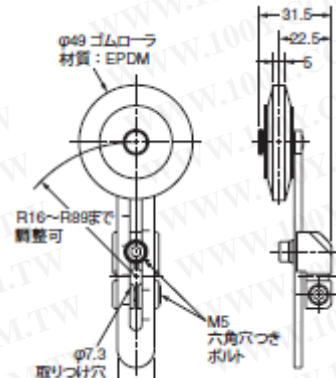
◎形WL-2A105

注. 外形寸法図中、指定のない部分の寸法公差は±0.4mmです。

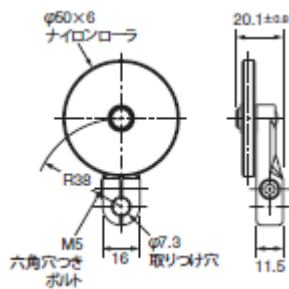
レバー (回転レバー形のみ適用されます。)



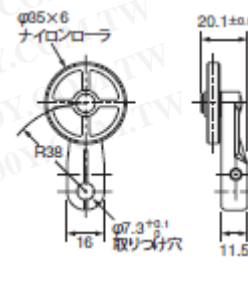
◎形WL-1A106



形WL-1A110

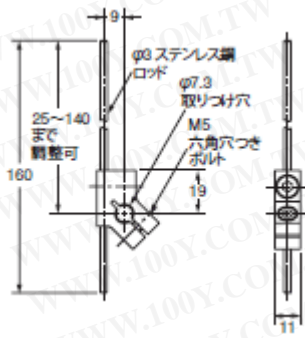


◎形WL-4A100

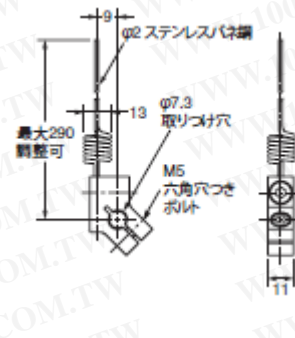


形WL-4A201

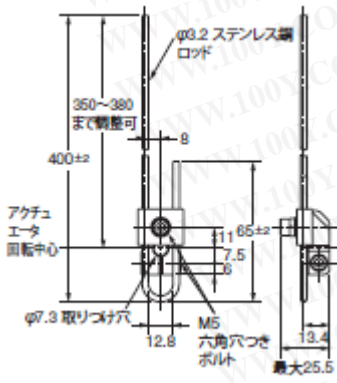
勝特力材料 886-3-5753170  
 胜特力电子(上海) 86-21-54151736  
 胜特力电子(深圳) 86-755-83298787  
[Http://www.100y.com.tw](http://www.100y.com.tw)



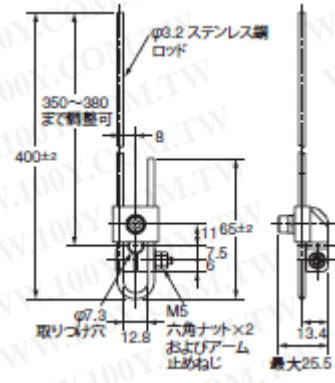
◎形WL-3A100



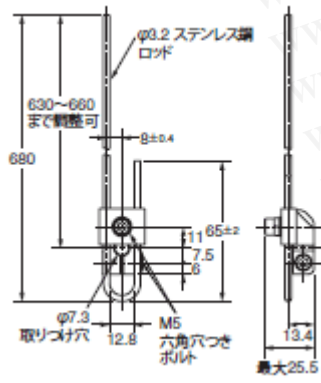
形WL-3A106  
ダブルナット締めつけ



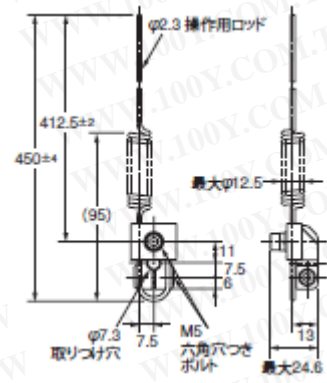
◎形WL-3A108



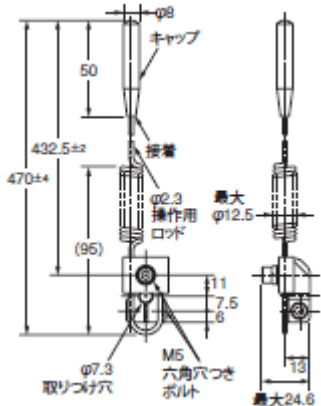
◎形WL-3A200



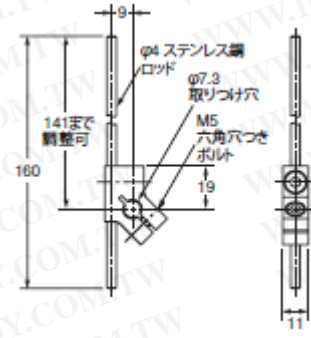
形WL-3A203



◎形WL-4A112

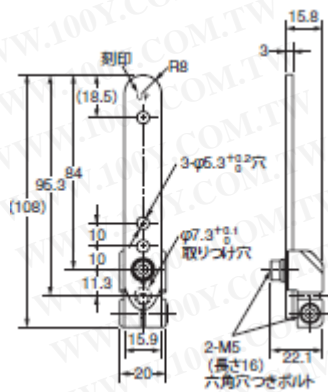


形WL-2A129

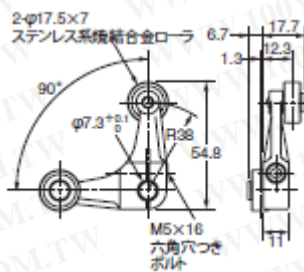


形WL-5A101

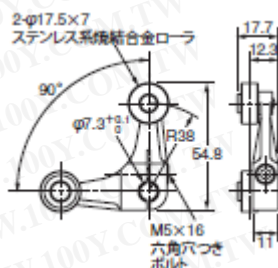
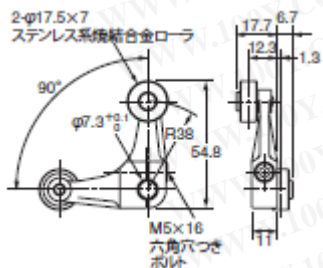
勝特力材料 886-3-5753170  
 勝特力电子(上海) 86-21-54151736  
 勝特力电子(深圳) 86-755-83298787  
[Http://www.100y.com.tw](http://www.100y.com.tw)



形WL-5A103



形WL-5A105



注1. 外形寸法図中、指定のない部分の寸法公差は±0.4mmです。  
 注2. 可変ローラ(ロッド)・レバーをご使用の際はレバーを下向きにご使用ください。  
 また、テレグラフィング(スイッチが慣性でON、OFFを繰り返す現象)の恐れがありますのでご注意ください。

◆ 関連リンク

◆ サイトマップ

◆ 個人情報の取り扱いについて

◆ ご利用条件

◆ PAGE TOP

ホーム | 商品情報 | サポート | セミナ | ソリューション | 販売ネットワーク

カタログ請求 | ご利用方法 | お問い合わせ

(c)Copyright OMRON Corporation 1996-2005. All Rights Reserved.

勝特力材料 886-3-5753170  
 胜特力电子(上海) 86-21-54151736  
 胜特力电子(深圳) 86-755-83298787  
 Http://www.100y.com.tw