

W09 METAL SHAFT ROTARY CARBON POTENTIOMETERS

■ 特點

- 電阻體以嵌入式樹脂包覆，防塵性，耐焊劑性最佳。
- 本體寬只 9.5mm，小型化最適用。

■ 用途

- 多媒體、DVD、汽車音響等。

■ Features

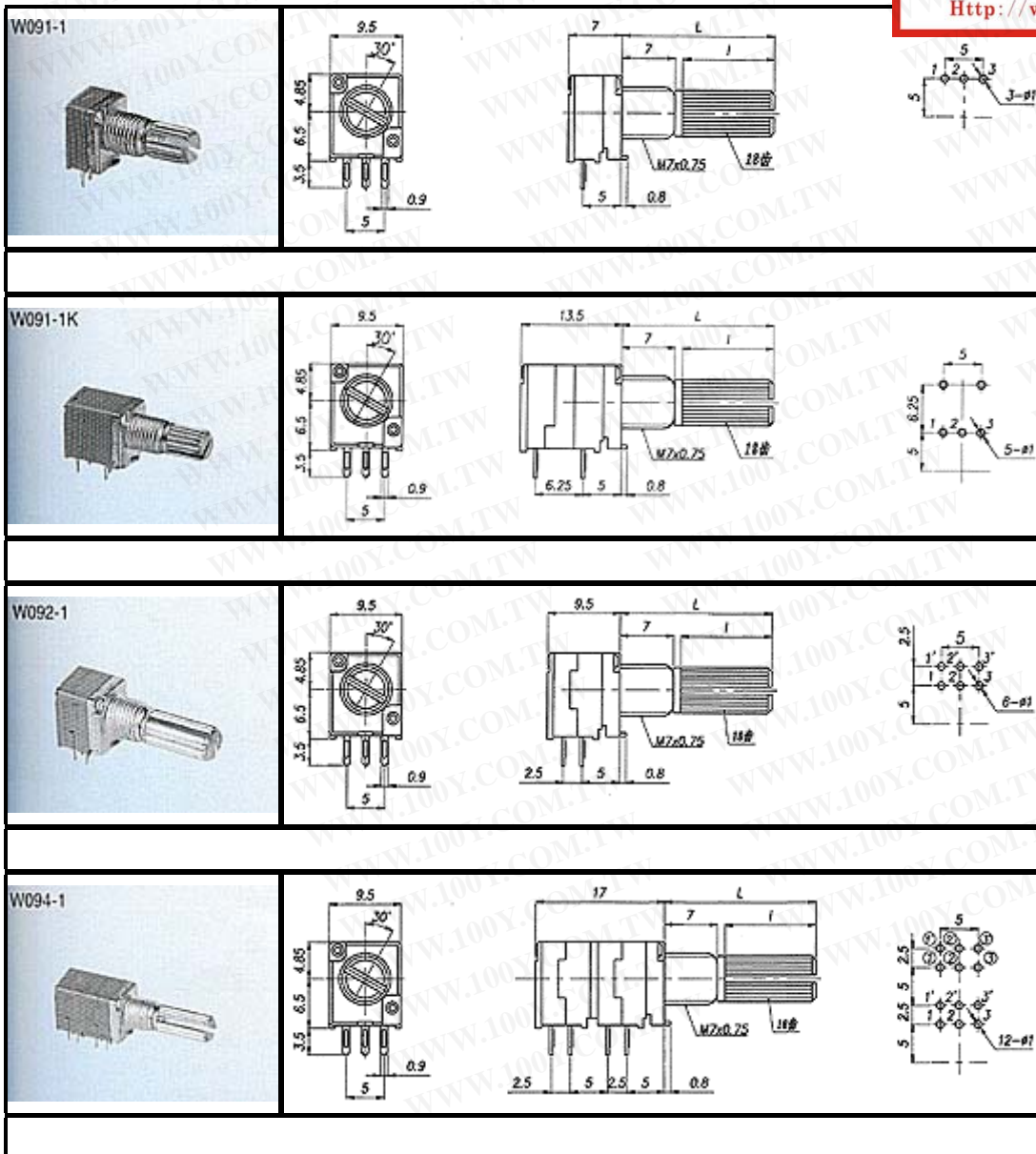
- Insert molding with resin around the resistor prevents flux build-up.
- Small, only 9.5mm wide.

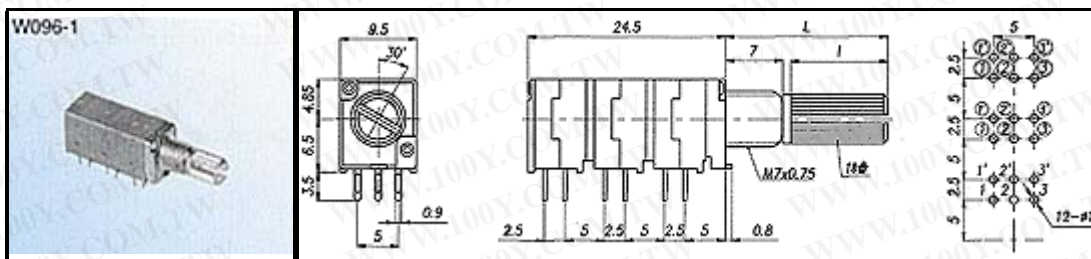
■ Applications

- Computer speaker, DVD, Car stereos etc

■ 外形尺寸 Outline drawing & size

勝特力材料 886-3-5753170  
 勝特力电子(上海) 86-21-54151736  
 勝特力电子(深圳) 86-755-83298787  
[Http://www.100y.com.tw](http://www.100y.com.tw)





勝特力材料 886-3-5753170  
 勝特力电子(上海) 86-21-54151736  
 勝特力电子(深圳) 86-755-83298787  
[Http://www.100y.com.tw](http://www.100y.com.tw)

■ 軸端形式及軸長 Shaft style & length

**K轴**

L	15	20	25	30	35
l	7	12	16	16	16

**F轴**

L	15	20	25	30	35
l	7	12	12	12	12

■ 技術規範 Specifications

項目 Item	指標 Specification
額定功耗 (70°C時) Rated power(at 70°C)	A:0.05W; B,C:0.033W
最高工作電壓 Max.operating voltage	50V AC
耐電壓 Withstand voltage	250V AC lmin
總機械旋轉角度 Total angle of mechanical rotation	300° ±5°
開關旋轉角度 Switch rotational angle	50° max
轉動力矩 Rotational torque	2-30mN.m
開關轉動力矩 Switch rotational torque	≤50mN.m
終端止擋力矩 Rotational stopper strength	≥300mN.m
同步誤差 Gang error	±3dB
開關定額 Switch rating	12V DC; 3A
機械耐久性 Rotational life	10,000 cycles
開關壽命 Switch life	10,000 cycles

■ 定貨文件填寫示例

型號 (帶軟定位應加填 "D") 一標稱  
 總阻—電阻規律—軸端代號及軸長  
 例如: W092-1-20KΩ-A-K20

■ Example of type designation

Model("D" can be added for center detent)-Nominal total  
 resistane-Resistance lao-Shaft style and Length  
 Example: W092-1-20KΩ-A-K20