

UA-C

RoHS
指令
適合品

サーボ
モータ

パルス
モータ

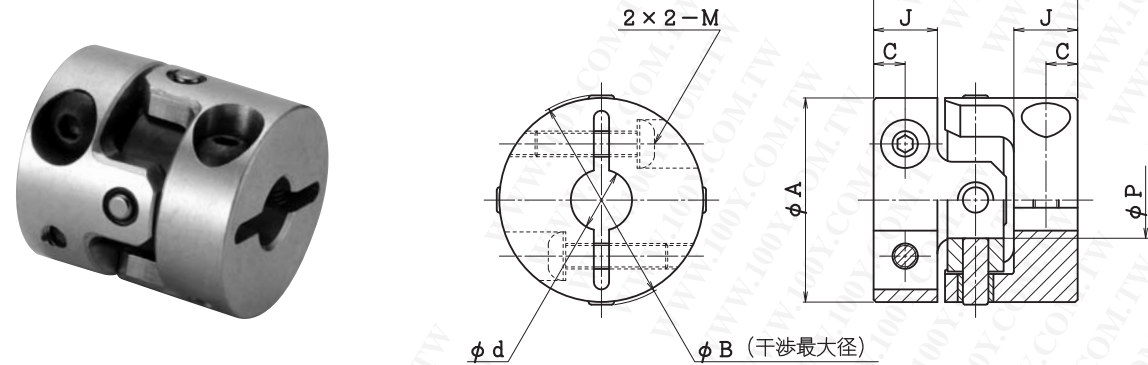
各種
モータ

エン
コーダ

高剛性ボディとダブルボルトクランプ仕様により
高精度・高応答性制御に適しています。



1994グッドデザイン賞
中小企業庁長官特別賞
ロングライフデザイン賞



■ご注文方法(例)

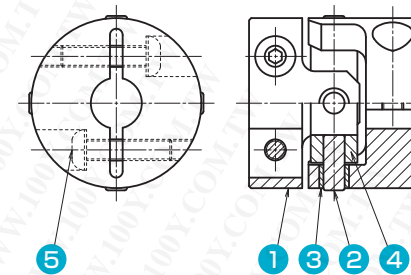
UA-20C-4X6

軸穴径 4x6mm
締結方法 ボルトクランプ方式
ハブ外径 20mm

勝特力材料 886-3-5753170
勝特力電子(上海) 86-21-34970699
勝特力電子(深圳) 86-755-83298787
Http://www.100y.com.tw

●標準軸穴径以外の穴径に対応できる場合もあります。お問い合わせください。

■材質



	部品名	材質
1	ハブ	A2017
2	ピン	SUJ2
3	メタル	ポリイミド樹脂
4	センターブロック	SCM415
5	締結ボルト	SCM435

■性能・寸法

(寸法単位:mm)

型番	許容トルク N・m	最大トルク N・m	許容スラスト N	許容偏心 mm	許容偏角 °	最高回転数 r/min	ねじり剛性 N・m/rad	慣性モーメント kg・m ²	質量 g	d	A	B	P	L	J	C	M
UA-15C	0.25	0.5	30	0.2	1	6000	0.29×10 ³	0.25×10 ⁻⁶	9	3~5	15	16	4	18	6	3	M2.5
UA-20C	0.5	1.0	60	0.2	1	6000	0.90×10 ³	0.90×10 ⁻⁶	17	4~8	20	22	7	20	7	3.5	M3
UA-25C	1.0	2.0	80	0.2	1	6000	2.00×10 ³	2.99×10 ⁻⁶	36	4~10	25	27	10	27	9	4.5	M4
UA-30C	2.0	4.0	140	0.2	1	6000	3.78×10 ³	6.74×10 ⁻⁶	57	5~14	30	32	10	30	9.5	4.7	M4
UA-35C	3.5	7.0	180	0.2	1	6000	6.34×10 ³	1.36×10 ⁻⁵	83	7~16	35	37	13	35	11.5	5.7	M5
UA-40C	5.0	10	320	0.2	1	6000	1.06×10 ⁴	2.66×10 ⁻⁵	123	8~20	40	42	15	40	12.5	6.2	M5
UA-45C	10	20	500	0.2	1	6000	1.70×10 ⁴	0.47×10 ⁻⁴	178	8~22	45	47	16	45	14	7	M6
UA-55C	20	40	850	0.2	1	6000	3.00×10 ⁴	1.35×10 ⁻⁴	353	10~25	55	58	17	58	19	9.5	M8

■標準軸穴径:d

(単位:mm)

型番	d																						
	3	4	5	6	6.35	7	8	9.525	10	11	12	14	15	16	17	18	19	20	22	24	25		
UA-15C	●	○	○																				
UA-20C		●	●	●	●	○	○																
UA-25C		●	●	●	●	●	○	○															
UA-30C			●	●	●	●	○	○	○	○													
UA-35C						●	●	●	●	●	○	○	○										
UA-40C							●	●	●	●	●	○	○	○	○	○	○						
UA-45C								●	●	●	●	●	○	○	○	○	○	○					
UA-55C									●	●	●	●	●	○	○	○	○	○	○	○	○	○	○

□UA-55Cは準標準品(納期確認品)です。

□許容トルクは回転数が1500r/minの場合を表します。

□最大トルクは起動時およびブレーキ時に瞬間的に伝達できるトルクです。

□許容スラスト荷重は負荷トルクをゼロとした場合の静的許容荷重を表します。

□取付軸はJ寸法まで確実に挿入してください。ただし非貫通穴径の場合は、取付軸の挿入寸法をJ寸法より飛び出さないようにしてください。

□慣性モーメント、質量は軸穴径が最大の場合を表します。

□●印は軸が貫通できる穴径を表します。(○印は非貫通穴径です)

□推奨軸公差はh6です。

■締結部伝達能力

型番	軸穴径 mm	伝達能力 N・m	型番	軸穴径 mm	伝達能力 N・m	型番	軸穴径 mm	伝達能力 N・m	型番	軸穴径 mm	伝達能力 N・m
UA-15C	3	0.6	UA-30C	6.35	4.6	UA-40C	10	14.1	UA-45C	18	35.9
	4	0.8		7	5.1		11	15.5			
	5	1.0		8	5.8		12	16.9			
UA-20C	4	1.4	UA-35C	9.525	6.9	UA-45C	14	19.7	UA-55C	22	43.9
	5	1.7		10	7.3		15	21.1			
	6	2.0		11	7.9		16	22.5			
	6.35	2.2		12	8.6		17	23.9			
	7	2.4		14	10.1		18	25.3			
	8	2.7		15	11.3		19	26.8			
	9.525	2.9		16	12.5		20	28.1			
UA-25C	4	2.9	UA-40C	7	9.9	UA-45C	8	16.0	UA-55C	15	54.9
	5	3.6		8	11.3		16	57.5			
	6	4.3		9.525	13.4		17	62.2			
	6.35	4.6		10	14.1		18	65.8			
	7	5.1		11	15.5		19	69.5			
	8	5.8		12	16.9		20	73.2			
UA-30C	9.525	6.9	UA-40C	14	19.7	UA-45C	12	23.9	UA-55C	22	80.5
	10	7.3		15	21.1		24	87.8			
	5	3.6		16	22.5		25	91.4			
	6	4.3		17	23.9						

■軸取付け

型番	軸穴径 mm	締付けボルト	締付けトルク N・m
UA-15C	3~5	M2.5	0.8
UA-20C	4~8	M3	1.4
UA-25C	4~10	M4	2.8
UA-30C	5~14	M4	2.8
UA-35C	7~16	M5	5.9
UA-40C	8~20	M5	5.9
UA-45C	8~22	M6	9.8
UA-55C	10~25	M8	24.5

□軸の所定位置まで手で押し込めたあと、トルクレンチでボルト4本を交互に2~3回に分け、規定の締付けトルクまで締め付けます。

□二軸間を近づけて取り付ける場合は貫通穴タイプをご利用ください。