



勝特力材料 886-3-5753170
 勝特力电子(上海) 86-21-54151736
 勝特力电子(深圳) 86-755-83298787
 Http://www.100y.com.tw

TS系列

產品名稱：液脹式可調溫度開關

產品說明：本溫控器是具有一細單刀雙頭(SPDT)接點可做正動作或反動作溫度控制,並有寬範圍之溫度刻度,是高品質低成本之機械式溫控器,廣泛應用於:冷凍冷藏庫、電熱器、飲水機、保溫箱、食品機械、包裝機械等,本公司備有各型式規格現貨庫存,以利生產廠家應用。

規格說明：

形式 Model	溫度調節範圍 Temp. Range	設定溫度差 Differential	感溫管長度 Probe Length	端子方式 Terminal	毛細管 Capillary	
					Length	Material
TS-030S	-30 ~ 30	4 ± 2	126L 5.8Ø	單極雙投	1,000mm	SUS CU
TS-050S	0 ~ 50		125L 5.8Ø	S.P.D.T		
TS-080S	0 ~ 80		115L 5.8Ø	單極單投		
TS-090S	0 ~ 90		117L 5.8Ø	S.P.S.T		
TS-120S	0 ~ 120		105L 5Ø	電器規格 Elec. Range		
TS-200S	0 ~ 200	64.5L 5Ø				
TS-320S	50 ~ 320	10 ± 5	165L 3Ø	16(2)A		
			65L 5Ø	250/380V		

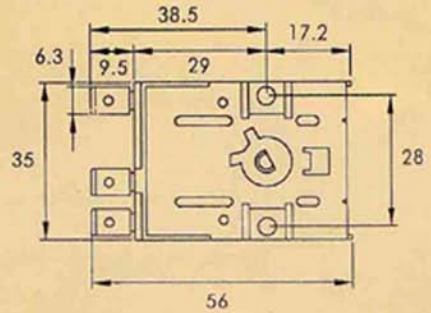
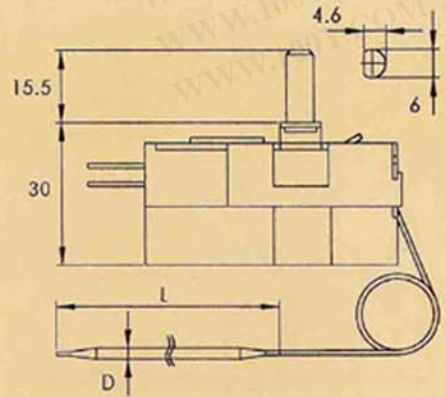
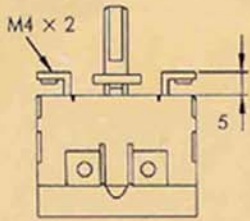
品質安全認證：內容請點選安規編號

VDE

CE

UL [E173663](#)

CSA



勝特力材料 886-3-5753170
 勝特力电子(上海) 86-21-54151736
 勝特力电子(深圳) 86-755-83298787
[Http://www.100y.com.tw](http://www.100y.com.tw)