

2212.

分割定位柱(有卡鎖)

SUS
防銹

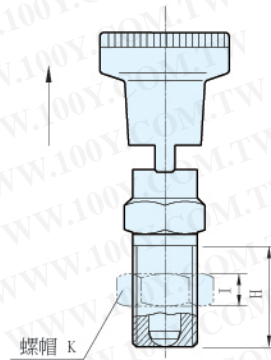
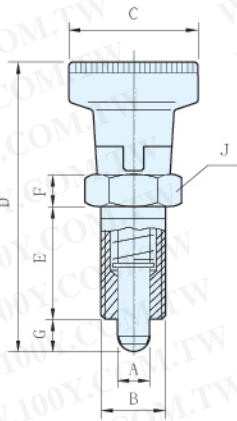


鋼材

- 本體 **Ma.** 材質 鋼材
- Tr.** 處理 染黑
- 把手 **Ma.** 材質 塑膠
- Co.** 顏色 黑色
- 梢子 **Ma.** 材質 鋼材
- Tr.** 處理 熱處理

不銹鋼

- 本體 **Ma.** 材質 SUS
- 把手 **Ma.** 材質 塑膠
- Co.** 顏色 黑不
- 梢子 **Ma.** 材質 不



鋼材		不銹鋼		A (-0.02 -0.04)	B	C	D
品號	品號	價格					
2212.205	2212.605			5	M10×1.0	21	51.0
2212.206	2212.606			6	M12×1.5	25	61.0
2212.208	2212.608			8	M16×1.5	31	75.5
2212.210	2212.610			10	M20×1.5	31	91.0
2212.115	2212.515			-	M10×1.0	-	-
2212.116	2212.516				M12×1.5		
2212.118	2212.518				M16×1.5		
2212.120	2212.520				M20×1.5		

勝特力材料 886-3-5753170
 勝特力电子(上海) 86-21-34970699
 勝特力电子(深圳) 86-755-83298787
[Http://www.100y.com.tw](http://www.100y.com.tw)

訂貨方式: 品號 交期: 1
 2212.205

定位柱 定位珠 螺絲 螺帽 定位零件 人體工學 手輪 把手 取手 油箱零件 數字 指示器 鎖 鎖 腳座 腳輪 配件 彈簧 萬向滾珠 夾持零件 張力器 軸承 魔術 繩 軟面繩

定位柱 定位珠 螺絲 螺帽 定位零件 人體工學 手輪 把手 取手 油箱零件 數字 指示器 鎖 鎖 腳座 腳輪 配件 彈簧 萬向滾珠 夾持零件 張力器 軸承 魔術 繩 軟面繩

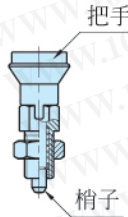
定位柱
螺絲
螺絲
定位零件
人體工學
手輪
把手
取手
油箱零件
數字
鎖
腳座
腳輪
彈簧
萬向滾珠
夾持零件
張力器
軸承
軟面繩

定位柱
螺絲
螺絲
定位零件
人體工學
手輪
把手
取手
油箱零件
數字
鎖
腳座
腳輪
彈簧
萬向滾珠
夾持零件
張力器
軸承
軟面繩

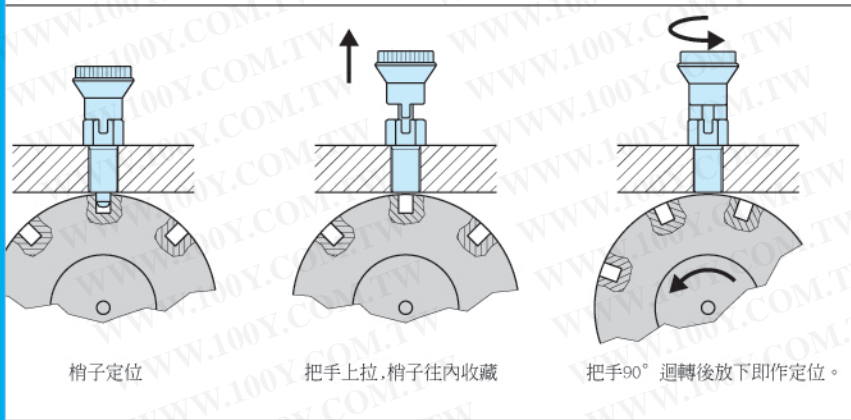
I.580N		把手		min		(二面寬)		最小~最大		(g)	
2.205	2212.605	5	5	15	12		6~14	21	分割 定位柱		
2.206	2212.606	6	6	17	14		5.5~13	34			
2.208	2212.608	8	8	23	19		11.5~28	76			
2.210	2212.610	10	10	30	22		28~54	130			
2.115	2212.515				5		14	6	螺帽		
2.116	2212.516				7		19	9			
2.118	2212.518				8		23	18			
2.120	2212.520				9		29	32			

特長

把手上拉，楔子往內收藏，定位解除。
放鬆後，楔子由內藏彈簧自動回復，是一種手操作的定位柱。
把手上拉 90° 迴轉後，楔子往內收藏，定位解除，把手放下即作定位。



使用例



注意

要完全貼緊板子鎖緊時，板面要施以倒角加工。

號	品 號	建議倒角尺寸
2.205	2212.605	60°C 倒角 深2.5
2.206	2212.606	
2.208	2212.608	60°C 倒角 深3.5
2.210	2212.610	

勝特力材料 886-3-5753170
 勝特力电子(上海) 86-21-34970699
 勝特力电子(深圳) 86-755-83298787
[Http://www.100y.com.tw](http://www.100y.com.tw)