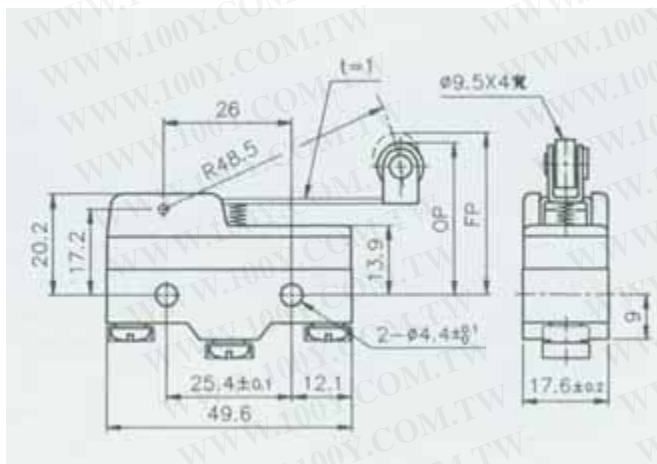
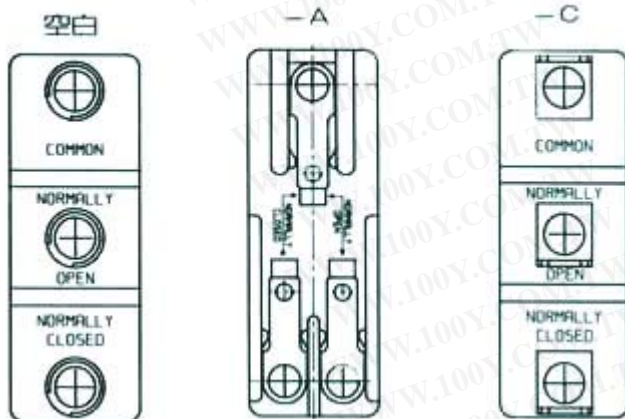


勝特力材料 886-3-5753170
 勝特力电子(上海) 86-21-54151736
 勝特力电子(深圳) 86-755-83298787
[Http://www.100y.com.tw](http://www.100y.com.tw)



● 螺絲端子 ● 焊接端子 ● 快速端子



额定电压	非电感性负载(A)				电感性负载(A)				突入电流 (A)	
	电阻性负载		灯泡负载		电感性负载		马达负载		NC	NO
	NC	NO	NC	NO	NC	NO	NC	NO		
125 VAC	15	3	1.5	15	5	2.5				
250 VAC	15	2.5	1.25	15	3	1.5	30	15		
300 VAC	3	1.5	0.75	2.5	1.5	0.75				
8 VDC	15	3	1.5	15	5	2.5	以下	以下		
14 VDC	15	3	1.5	10	5	2.5				

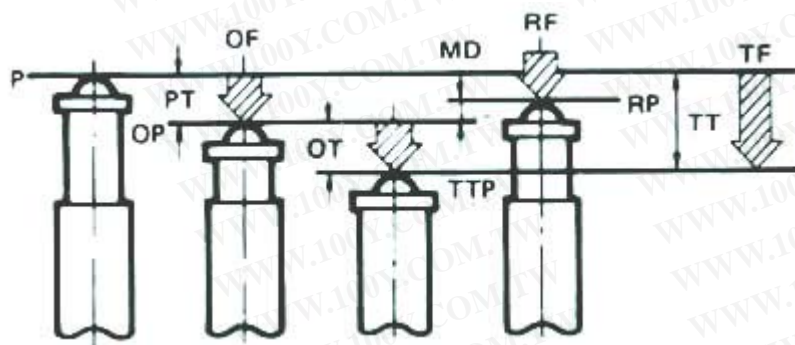
30 VDC	6(2)	3	1.5	5	5	2.5		
125 VDC	0.4	0.4	0.4	0.05	0.05	0.05		
250 VDC	0.2	0.2	0.2	0.03	0.03	0.03		

·特性

操作速度	0.01mm 至 1m/sec(柱塞型)
动作频率	机械：240 次/分 电气：20 次/分
接点电阻	15mΩ 以下 (初期)
绝缘电阻	100MΩ 以上 (在 500VDC 下)
耐电压	非连续端子间 1000VAC, 50/60Hz 持续 1 分钟 载流零件与接地间 2000VAC, 50/60Hz 持续 1 分钟
振动	误动作耐久：10 to 55Hz 1.5mm 双振幅
冲击	机械耐久： 约 1,000m/sec ² (约 100G's) 误动作耐久： 约 300m/sec ² (约 30G's)
周围使用温度	：-25°to +80 密封型：-15 to 80
湿度	：85%RH 以下 密封型：95%RH
使用寿命	机械：20,000,000 次以上 电气：500,000 次以上
重量	约 22 至 58g

勝特力材料 886-3-5753170
勝特力电子(上海) 86-21-54151736
勝特力电子(深圳) 86-755-83298787
[Http://www.100y.com.tw](http://www.100y.com.tw)

·动作特征



- OF: 动作所需之力
- TF: 整个移动所需之力
- OP: 动作位置
- TTP: 整个移动之位置
- OT: 动作后之移动
- TT: 整个移动
- RF: 回复力
- FP: 自由位置
- RP: 回复位置
- MD: 整个移动
- PT: 至动作为止之移动

·动作特征

型式	OF 最大	RF 最小	PT 最大	OT 最小	Md 最大	FP 最大	OP
TM 1300	350g	114g	0.4mm	0.13mm	0.05mm		15.9 ± 0.4 mm
TM 1301	150g	14g	4mm	1.6mm	1.3mm	20.6mm	17.4 ± 0.8 mm
TM 1303	150g	14g	4mm	1.6mm	1.3mm	31.8mm	28.6 ± 0.8 mm
TM 1305	350g	114g	0.4mm	1.6mm	0.05		28.2 ± 0.5 mm
TM 1306	350g	114g	0.4mm	1.6mm	0.05mm		21.5 ± 0.5 mm
TM 1307	350g	114g	0.4mm	5.5mm	0.05mm		218.8 ± 0.8 mm
TM 1308	350g	114g	0.4mm	3.58mm	0.05mm		33.4 ± 1.2 mm
TM 1309	350g	114g	0.4mm	3.58mm	0.05mm		33.4 ± 1.2 mm
TM 1701	70g	14g	10mm	5.6mm	1.27mm	28.2mm	19 ± 0.8 mm
TM 1702	100g	28g	5mm	2mm	1mm	24.8mm	19 ± 0.8 mm
TM 1703	160g	22g	7.1mm	4mm	1.02mm	36.5mm	30.2 ± 0.8 m m
TM 1704	160g	42g	2.7mm	2.4mm	0.5mm	32.5mm	30.2 ± 0.4 mm
TM 1705	10g	3g	20mm	5.6mm	3mm		19 ± 0.8 mm
TM 1743	160g	42g	2.7mm	2.4mm	0.5mm	43.6mm	19 ± 0.8 mm
TM 1401	600g	300g	3mm	6mm	2mm	41 ± 1.6 mm	40.4 ± 1.6 mm
TM 1501	500g	170g	5mm	12.7mm	2.2mm	44.5 ± 1.6 mm	40.4 ± 1.6 mm

勝特力材料 886-3-5753170
勝特力电子(上海) 86-21-54151736
勝特力电子(深圳) 86-755-83298787
[Http://www.100y.com.tw](http://www.100y.com.tw)