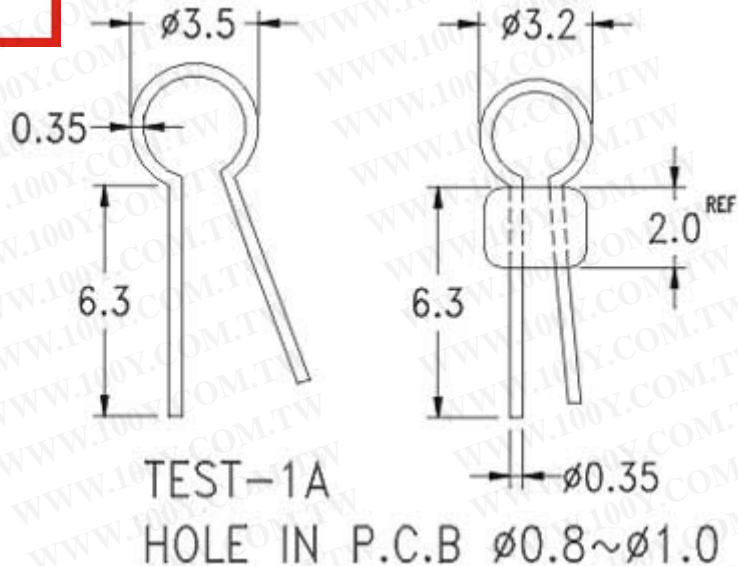


勝特力材料 886-3-5753170
 勝特力电子(上海) 86-21-54151736
 勝特力电子(深圳) 86-755-83298787
[Http://www.100y.com.tw](http://www.100y.com.tw)



■ MATERIAL: COPPER WITH GOLD
 PLATED

■ UNIT: mm

● 用途: 焊于电子、电脑 PC 板上重要测试
 端点, 可勾掛探棒不虞短路, 镀金接触
 良好, 不氧化。

PART NO	COLOR	PACKAGE
TEST-1(R)	RED	
TEST-1(G)	GREEN	
TEST-1(B)	BLUE	
TEST-1(BK)	BLACK	
TEST-1(Y)	YELLOW	
TEST-1(W)	WHITE	