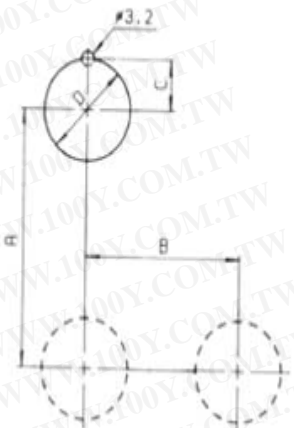


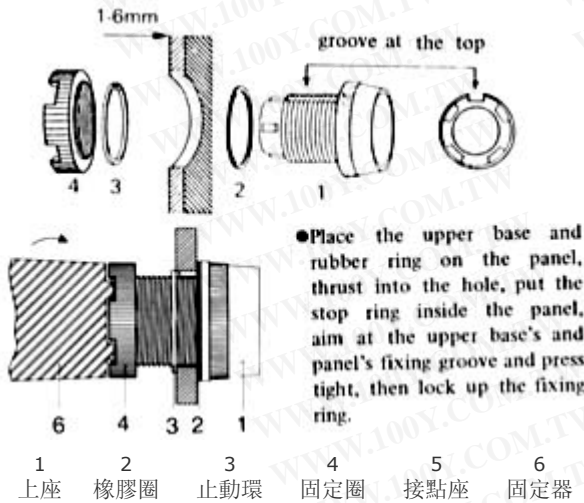
本系列控制器材，上部與接點座部份可分離，除二點式按鈕、及二點式照光按鈕外(IP40)，全系列保護構造皆為IP65(IEC144)，可防水、防油、防塵、適用於較惡劣之環境。
 • 新裝配孔間距
 • 尺寸說明(mm)

Φ22/Φ25/30 Series

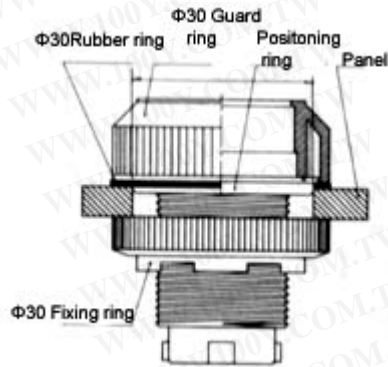


系列	Φ 22	Φ 25	Φ 30
C	11.1	12.7	15.2
D	22.2	25.5	30.5
標準頭部 (圓形、方形)	45min	45min	45min
A 長柄選擇	50	50	50
三點式照光按鈕	59	59	59
附鉛銘板	45	45	50
標準頭部 (圓形、方形)	30	30	40
長柄選擇	45	45	50
B 二點式照光按鈕	37	37	37
附鉛銘板	31	31	40
Φ 37 大頭按鈕	38	38	40

• 上部裝配



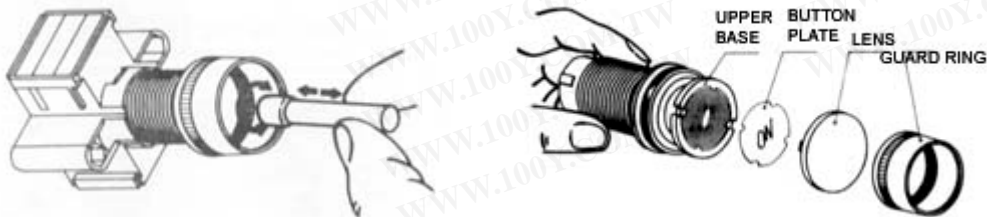
• Φ30系列裝配圖



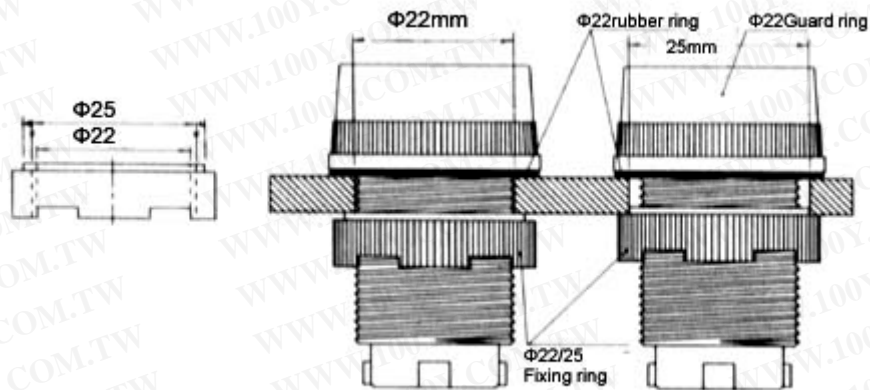
• 燈泡替換方法

以T2-A燈泡取卸器插入燈泡，順時針方向旋轉可將燈泡固定，反時針方向旋轉可將燈泡取下

• 文字與符號之標示

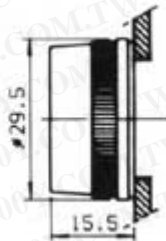


• Φ 22mm/Φ 25mm 系列尺寸與構造完全相同，由一共用之固定圈固定之。



勝特力材料 886-3-5753170
 勝特力电子(上海) 86-21-54151736
 勝特力电子(深圳) 86-755-83298787
[Http://www.100y.com.tw](http://www.100y.com.tw)

T2TFR



• 標準接點座裝配尺寸

TC-3A · TC-3B · TC-3C
 TC-4A · TC-4B



TC-1A · TC-1B · TC-1C
 TC-2A · TC-2B



TC-4C



TC-2C



• 標準接點座種類與加裝方法

短接點座與接點有1a、1b、1a1b、2a、2b五種，如需增加接點，可將短接點座拆下，換上長接點座，則接點可增加為2a2b。
 如需再增加接點，則在長接點座後面再加一短接點座(短接點座後面無法加裝接點座)成為一長一短，接點即可增加為3a、3b、3a3b、4a、4b五種，欲再增加接點，可將長接點座後面之短接點座，成為二長，接點即可增為4a4b。

• 接點額定值

交流	電感負載				直流	電感負載		
	AC125V	AC250	AC440V	AC600V		DC125V	DC250V	DC380V
電感負載	6A	4A	2A	1A	電感負載	0.5A	0.2A	0.1A
電阻負載	10A	6A	4A	1.5A	電阻負載	2A	0.6A	0.2A

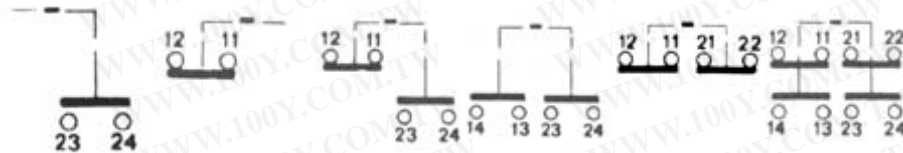
• 特性

周圍溫度	-20° C ~ +60° C
周圍濕度	45 ~ 85%RH
接觸電阻	50m Ω 以下 (初期值)
絕緣電阻	100m Ω 以上500V電壓以下
耐電壓	2500V, 50/60HZ 測試1分鐘
壽命	機械 按鈕開關、照光式按鈕 (復歸式) 為3, 000, 000次 其余為500, 000次
	電氣 500,000 次

• 標準接點座

型式	TC-1A	TC-1B	TC-1C	TC-2A	TC-2B	TC-2C
接點	1a	1b	1a1b	2a	2b	2a2b

接點圖



型式
接點

型式	TC-3A	TC-3B	TC-3C	TC-4A	TC-4B	TC-4C
接點	3a	3b	3a3b	4a	4b	4a4b

接點圖

