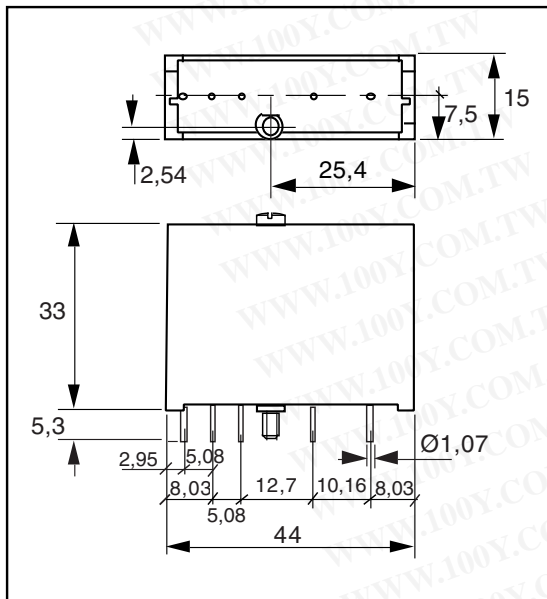


# MODULE STATIQUE D'ENTREE CONTINUE DC SOLID STATE INPUT MODULE

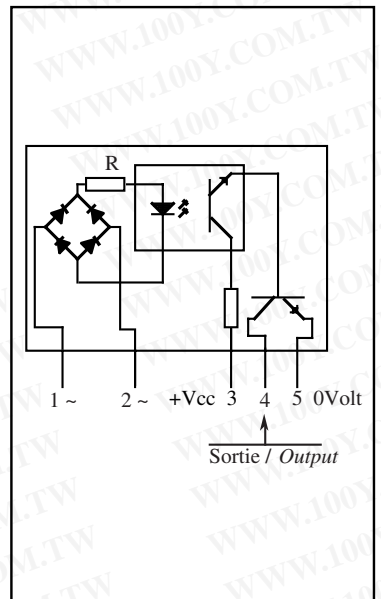
## SEC DC INPUT

- HOMOLOGUE UL
- CARTES SUPPORTS disponibles (EBS)
- UL APPROVED
- SOCKETS available (EBS)

勝特力材料 886-3-5753170  
 胜特力电子(上海) 86-21-54151736  
 胜特力电子(深圳) 86-755-83298787  
[Http://www.100y.com.tw](http://www.100y.com.tw)



REFERENCE	INPUT VOLTAGE	OUTPUT
SEC05001	3-10VDC	5VDC
SEC05003	10-32VDC	5VDC
SEC05103	10-32VDC	5VDC
SEC15003	10-32VDC	15VDC
SEC15103	10-32VDC	15VDC
SEC24001	3-10VDC	24VDC
SEC24003	10-32VDC	24VDC
SECxx0xx	Temporisé / slow	
SECxx1xx	Rapide / Fast	



### Cartes supports disponibles / Available mounting rack:

- EBS01000 : SUPPORT UNITAIRE / FOR ONE MODULE
- EBS08000 : SUPPORT 8 MODULES / FOR 8 MODULES
- EBS16000 : SUPPORT 16 MODULES / FOR 16 MODULES
- EBS24000 : SUPPORT 24 MODULES / FOR 24 MODULES
- EDS08000 : SUPPORT 100X160 mm 8 MODULES /100X160 mm 8 MODULES

Caractéristiques générales /General characteristics		
Température de stockage / Storage temperature	- 40 à/to +150	°C
Température de fonctionnement /Operating temperature	-40 à/to +90	°C
Tension d'isolement entrée-sortie / Input-output isolation voltage	4000	VRMS
Capacité entrée-sortie/ Input-output capacity	8	pF
Poids/Weight	30	g

Proud to serve you

**celduc**<sup>®</sup>  
r e l a i s

<b>Caractéristiques d'entrée (à 20°C) / Input characteristics (at 20°C)</b>				
<b>Modèles / References</b>	<b>SECxxx1</b>	<b>SECxxx3</b>		
Tension nominale / Nominal voltage	3-10	10-32	VDC	
Tension maximum de commande / Maximum control voltage	10 (*)	32 (*)	VDC	
Tension minimum de commande / Minimum control voltage	3	10	VDC	
Courant de fonctionnement / Operating current	1,5	10	mADC	
Courant maximum de commande / Maximum control current	30	30	mADC	
Tension de relachement / Release voltage	1	1	VDC	
Résistance interne R / Input internal resistor	200	1000	Ω	
<b>Caractéristiques de sortie (à 20°C) / Output characteristics (at 20°C)</b>				
<b>Modèles / References</b>	<b>SEC05xxx</b>	<b>SEC15xxx</b>	<b>SEC24xxx</b>	
Tension logique / Logic voltage	5	15	24	VDC
Plage tension de fonctionnement / Operating range	3,5-8	12-18	18-32	VDC
Tension crête / Peak voltage	30	30	30	VPEAK
Courant nominal / Nominal current	25	25	25	mA
Résistance interne / internal resistance	220	1000	2200	Ω
Courant logique / Logic current	18	14	11	mA
Chute tension directe (25mA) / On state voltage drop (25mA)	0,4	0,4	0,4	VDC
Courant de fuite état bloqué / Off state leakage current	0,1	0,1	0,1	mA
<b>Modèles / References</b>	<b>SECxx0xx</b>	<b>SECxx1xx</b>		
Temps de fermeture / Turn on time	5	0,05	ms	
Temps d'ouverture / Turn off time	5	0,1	ms	
Fréquence d'utilisation / operating frequency	100	6000	Hz	

(\*) Utiliser la gamme SEA pour des tensions continues supérieures / Use SEA range for upper DC voltages

勝特力材料 886-3-5753170  
 胜特力电子(上海) 86-21-54151736  
 胜特力电子(深圳) 86-755-83298787  
[Http://www.100y.com.tw](http://www.100y.com.tw)



ISO 9001  
 N° 1993/1106a

**celduc**<sup>®</sup>  
 r e l a i s