

IP65 防水防塵控制盒

勝特力材料 886-3-5753170
 勝特力电子(上海) 86-21-54151736
 勝特力电子(深圳) 86-755-83298787
[Http://www.100y.com.tw](http://www.100y.com.tw)

· 不同尺寸及不同材質，由使用者依照使用環境及要求自由選擇。

ABS 防火級, UL-94V0, 淺灰色.

PC 防火級, UL-94V2, 灰白色.

· 備有透明及非透明上蓋，供使用者搭配使用。

· PC 塑料材質，均添加抗紫外線安定劑，以提
 日光曝曬下之長久使用安定性。

· 耐熱度 -

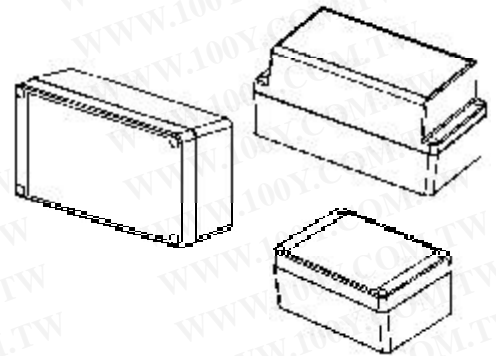
ABS : -40 ~ +75

PC : -40 ~ +125

· 上蓋均有一平滑之凹陷區域，提供客戶黏貼銘板，或薄膜開關，或印刷文字、圖案用。

· 適合應用於電器開關，電機控制，端子配線，及各式電子通信，環保公害，石化接配線等生產設備及周邊設備使用。

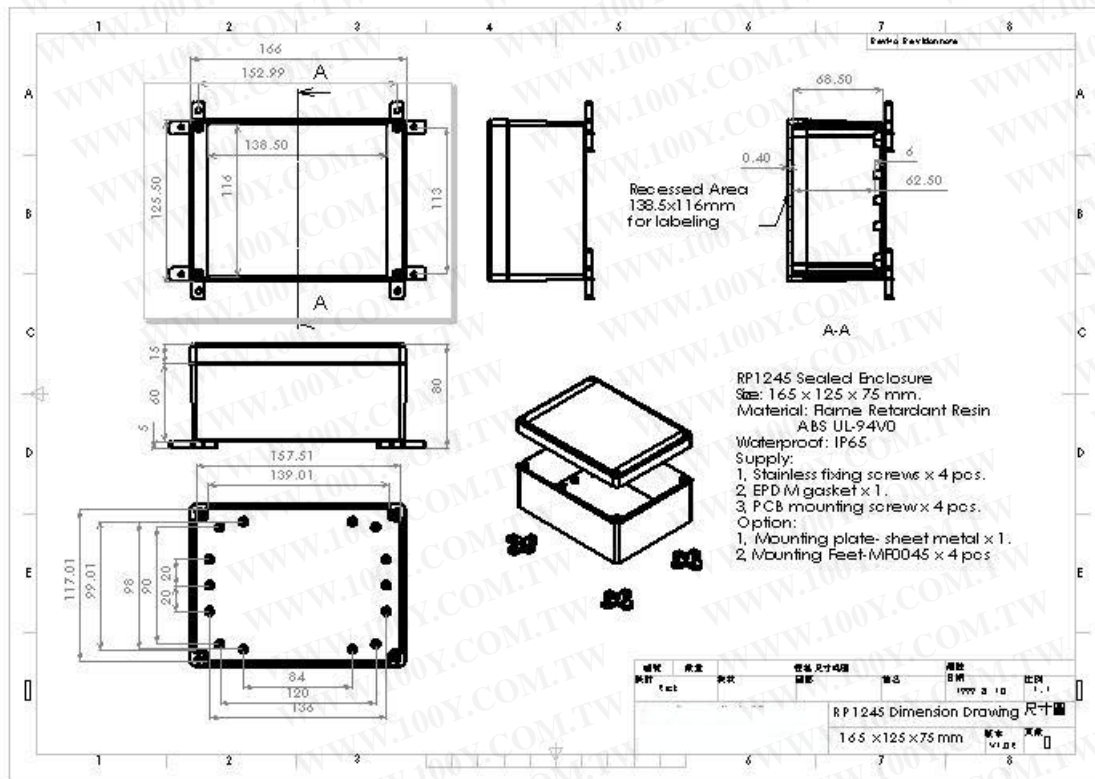
· 選購配件：壁掛腳架 (耐衝擊 ABS 或 PC 材質)



| 產品尺寸 (長 x 寬 x 高) | PC 聚碳酸脂 | ABS 防火級 | PC 透明上蓋/ABS 底座 |
|---|---------|---------|-------------------|
| 65 x 60 x 40 mm. | RP1020 | RP1025 | RP1025C |
| 85 x 80 x 55 mm. | RP1060 | RP1065 | RP1065C |
| 125 x 85 x 55 mm. | RP1130 | RP1135 | RP1135C |
| 125 x 85 x 85 mm. | RP1150 | RP1155 | RP1155C |
| 165 x 85 x 55 mm. | RP1170 | RP1175 | RP1175C |
| 165 x 85 x 85 mm. | RP1180 | RP1185 | RP1185C |
| 165 x 125 x 75 mm. | RP1240 | RP1245 | RP1245C |
| 186 x 146 x 75 mm. | RP1280 | RP1285 | RP1285C |
| 186 x 146 x 110 mm. | RP1380 | RP1385 | RP1385C |
| ** 選擇: C - 所有尺寸均可搭配透明 PC 上蓋 (有抗紫外線安定劑). | | | |
| MF0041 - 壁掛腳架, 每組 4 PCs, 並附壁虎及固定螺絲. | | | |

| 材質 | 保護種類 | 絕緣 | 難燃性 | 耐熱性 | 顏色 | 抗紫外線 | 防水墊圈 |
|---------|------|----|---------|------------|-----|------|------|
| PC 聚碳酸脂 | IP65 | 回 | UL-94V2 | -40 ~ +125 | 灰白色 | | EPDM |
| PC 聚碳酸脂 | IP65 | 回 | UL-94V2 | -40 ~ +125 | 透明色 | | EPDM |
| ABS 防火級 | IP65 | 回 | UL-94V0 | -40 ~ +75 | 淺灰色 | — | EPDM |

勝特力材料 886-3-5753170
 勝特力电子(上海) 86-21-54151736
 勝特力电子(深圳) 86-755-83298787
[Http://www.100y.com.tw](http://www.100y.com.tw)



勝特力材料 886-3-5753170
 勝特力电子(上海) 86-21-54151736
 勝特力电子(深圳) 86-755-83298787
[Http://www.100y.com.tw](http://www.100y.com.tw)