

IP65 防水防塵控制盒

勝特力材料 886-3-5753170
 勝特力电子(上海) 86-21-54151736
 勝特力电子(深圳) 86-755-83298787
[Http://www.100y.com.tw](http://www.100y.com.tw)

· 不同尺寸及不同材質，由使用者依照使用環境及要求自由選擇。

ABS 防火級, UL-94V0, 淺灰色.

PC 防火級, UL-94V2, 灰白色.

· 備有透明及非透明上蓋，供使用者搭配使用。

· PC 塑料材質，均添加抗紫外線安定劑，以提
 日光曝曬下之長久使用安定性。

· 耐熱度 -

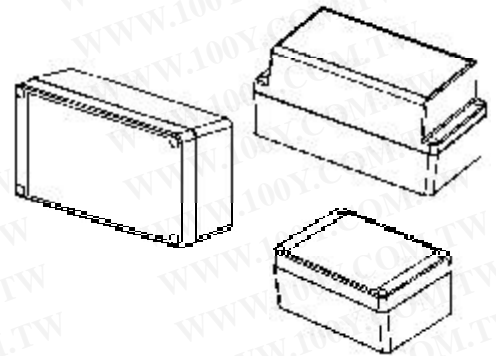
ABS : -40 ~ +75

PC : -40 ~ +125

· 上蓋均有一平滑之凹陷區域，提供客戶黏貼銘板，或薄膜開關，或印刷文字、圖案用。

· 適合應用於電器開關，電機控制，端子配線，及各式電子通信，環保公害，石化接配線等生產設備及周邊設備使用。

· 選購配件：壁掛腳架 (耐衝擊 ABS 或 PC 材質)



產品尺寸 (長 x 寬 x 高)	PC 聚碳酸脂	ABS 防火級	PC 透明上蓋/ABS 底座
65 x 60 x 40 mm.	RP1020	RP1025	RP1025C
85 x 80 x 55 mm.	RP1060	RP1065	RP1065C
125 x 85 x 55 mm.	RP1130	RP1135	RP1135C
125 x 85 x 85 mm.	RP1150	RP1155	RP1155C
165 x 85 x 55 mm.	RP1170	RP1175	RP1175C
165 x 85 x 85 mm.	RP1180	RP1185	RP1185C
165 x 125 x 75 mm.	RP1240	RP1245	RP1245C
186 x 146 x 75 mm.	RP1280	RP1285	RP1285C
186 x 146 x 110 mm.	RP1380	RP1385	RP1385C
** 選擇: C - 所有尺寸均可搭配透明 PC 上蓋 (有抗紫外線安定劑).			
MF0041 - 壁掛腳架, 每組 4 PCs, 並附壁虎及固定螺絲.			

材質	保護種類	絕緣	難燃性	耐熱性	顏色	抗紫外線	防水墊圈
PC 聚碳酸脂	IP65	回	UL-94V2	-40 ~ +125	灰白色		EPDM
PC 聚碳酸脂	IP65	回	UL-94V2	-40 ~ +125	透明色		EPDM
ABS 防火級	IP65	回	UL-94V0	-40 ~ +75	淺灰色	—	EPDM

勝特力材料 886-3-5753170
 勝特力电子(上海) 86-21-54151736
 勝特力电子(深圳) 86-755-83298787
[Http://www.100y.com.tw](http://www.100y.com.tw)