



600W具有PFC和并联功能开关电源 PSP-600系列



■ 特性:

- 国际通用全范围交流输入
- 内置主动式PFC功能
- 保护种类: 短路/过负载/过电压/过温度
- 内置直流风扇强制风冷
- DC OK信号输出
- 均流功能, 最大2400W(3+1)
- 遥控输出开/关
- 遥感功能
- 开关工作频率:PFC:88KHz PWM:100KHz
- 3年保固



电气规格

型号		PSP-600-5	PSP-600-12	PSP-600-13.5	PSP-600-15	PSP-600-24	PSP-600-27	PSP-600-48	
输出	直流电压	5V	12V	13.5V	15V	24V	27V	48V	
	额定电流	80A	50A	44.5A	40A	25A	22.2A	12.5A	
	电流范围	0~80A	0~50A	0~44.5A	0~40A	0~25A	0~22.2A	0~12.5A	
	额定功率	400W	600W	600W	600W	600W	600W	600W	
	纹波与噪声 (最大)备注2	180mVp-p	240mVp-p	240mVp-p	240mVp-p	240mVp-p	240mVp-p	300mVp-p	
	电压调整范围	4.75~5.5V	10~13.2V	12~15V	13.5~18V	20~26.4V	24~30V	41~56V	
	电压精度备注3	±2.0%	±1.0%	±1.0%	±1.0%	±1.0%	±1.0%	±1.0%	
	线性调整率	±0.5%	±0.5%	±0.5%	±0.5%	±0.5%	±0.5%	±0.5%	
	负载调整率	±1.0%	±0.5%	±0.5%	±0.5%	±0.5%	±0.5%	±0.5%	
	启动、上升时间	1500ms, 50ms(满载时)							
保持时间(Typ.)	20ms(满载时)								
输入	电压范围备注5	88~264VAC或124~370VDC							
	频率范围	47~63Hz							
	功率因素(Typ.)	0.95/230VAC		0.99/115VAC(满载时)					
	效率(Typ.)	79%	84%	85%	85%	86%	86%	87%	
	交流电流(Typ.)	6.8A/115VAC		3.4A/230VAC					
	浪涌电流(Typ.)	20A/115VAC		40A/230VAC					
	漏电流	<1.3mA/240VAC							
保护	过负载	额定输出功率的105%~135% 保护模式:定电流限制, 负载异常条件移除后可自动恢复							
	过电压	5.75~6.75V	13.8~16.2V	15.5~18.2V	18~21V	27.6~32.4V	31~36.5V	57.6~67.2V	
	过温度	+5V: 95°C TSW1检测功率晶体管的散热器; 95°C TSW51检测功率二极管的散热器 +12V~+48V: 85°C TSW1检测功率晶体管的散热器; 80°C TSW51检测功率二极管的散热器 保护模式:关闭输出电压,重启后恢复							
功能	遥控	RC+/RC-:短路=电源开机; 开路=电源关机							
	POK信号	PSU开启: 3.3V~5.6V				PSU关闭: 0V~1V			
环境	工作温度	-20~+60°C (请参考负载减额曲线)							
	工作湿度	20~90% RH 无冷凝							
	储存温度、湿度	-40~+85°C, 10~95% RH							
	温度系数	±0.03%/°C (0~50°C)							
	耐振动	10~500Hz, 2G 10分钟/周期, X、Y、Z轴各60分钟							
安规和电磁兼容(备注4)	安全规范	UL60950-1, TUV EN60950-1认证通过							
	耐压	I/P-O/P: 3KVAC I/P-FG: 1.5KVAC O/P-FG: 0.5KVAC							
	绝缘阻抗	I/P-O/P, I/P-FG, O/P-FG: 100M Ohms/500VDC / 25°C / 70% RH							
	电磁干扰	符合EN55022 (CISPR22) Class B							
	谐波电流	符合EN61000-3-2, -3							
	电磁耐受	符合EN61000-4-2, 3, 4, 5, 6, 8, 11; ENV50204, A级轻工业标准							
其它	MTBF	≥116.4K hrs. MIL-HDBK-217F (25°C)							
	尺寸	170*120*93mm (L*W*H)							
	包装	1.9Kg; 8pcs/15.5Kg/1.06CUFT							
备注	1. 如未特别说明, 所有规格参数均在输入为230VAC、额定负载、25°C环境温度下进行测量。 2. 纹波和噪声测量方法: 使用一条12"双绞线, 同时终端要并联0.1uF和47uF的电容, 在20MHz带宽下进行测量。 3. 精度: 包含设定误差、线性调整率和负载调整率。 4. 电源被视为系统内元件的一部分, 需结合终端设备进行电磁兼容相关确认。 5. 低输入电压情况下需减额输出, 具体请参考减额曲线图。								



600W具有PFC和并联功能开关电源 PSP-600系列

■ 机构尺寸

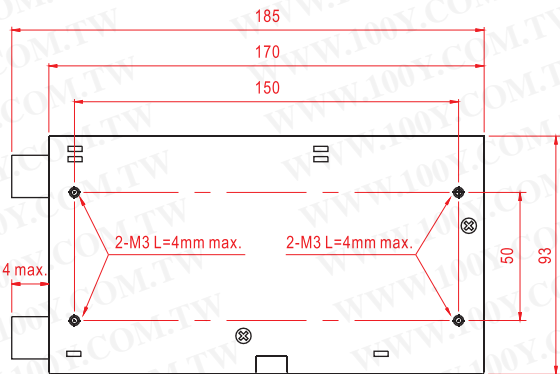
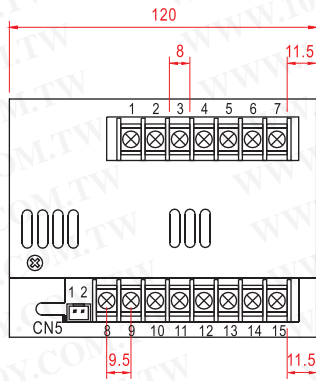
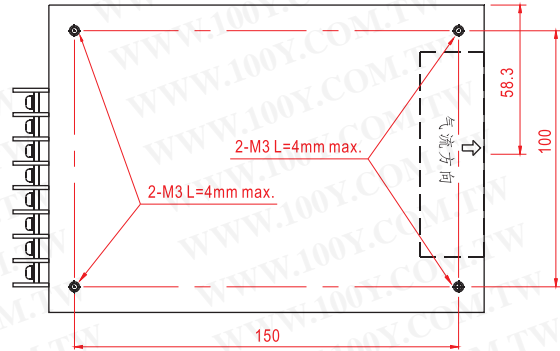
机壳型号:910A 单位:mm

RS连接器(CN5): JST B-XH或同等级品

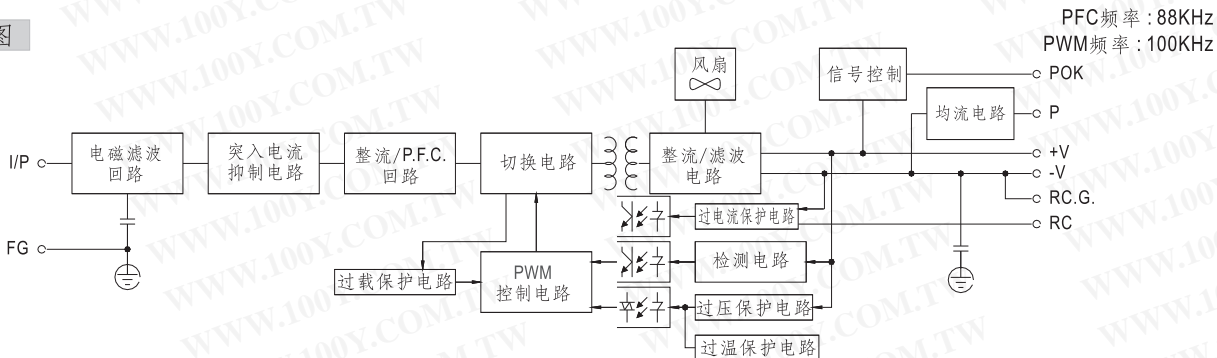
引脚编号	引脚功能	对应连接器	端子
1	RS+	JST XHP 或同等级品	JST SXH-001T 或同等级品
2	RS-		

端子台脚位定义

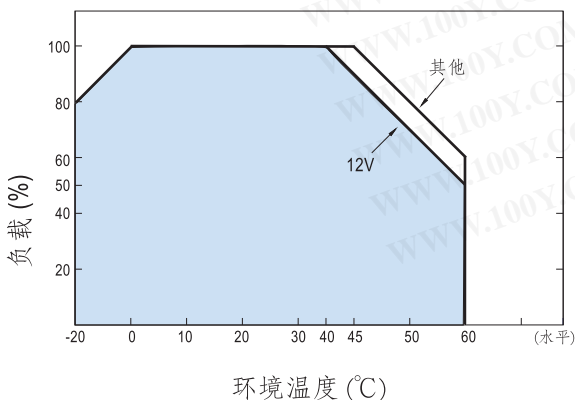
引脚编号	引脚功能
1	AC/L
2	AC/N
3	FG 地
4	P(Current Share)
5	POK
6	R.C.G
7	R.C.
8~11	DC OUTPUT +V
12~15	DC OUTPUT -V



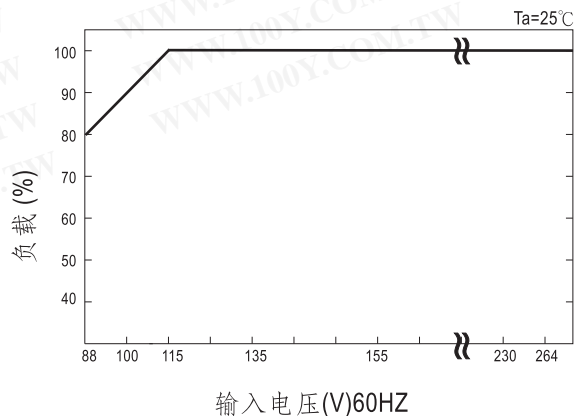
■ 方框图



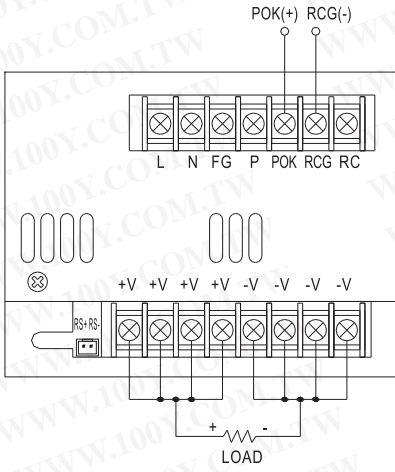
■ 负载减额曲线



■ 静态特性曲线

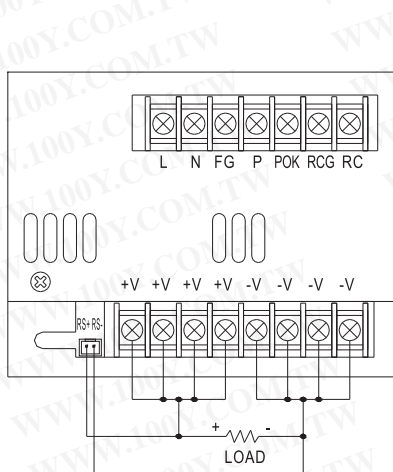


控制端子说明

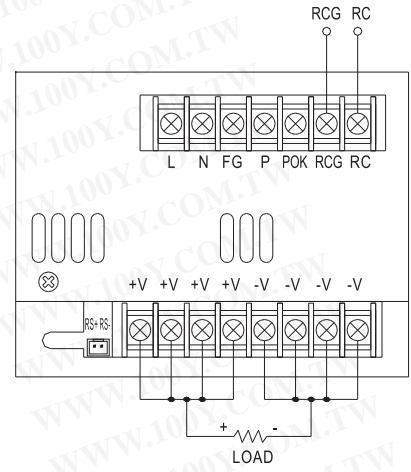


POK信号

POK为一个TTL信号
它是介于"RCG"和"POK"之间的压差
PSU开: 3.3V ~ 5.6V
PSU关: 0V ~ 1V



遥感



遥控

电源开机: RCG和RC短路
电源关机: RCG和RC开路

遥感功能的并联操作

- (1)通过以下方式可实现并联操作(+S,-S和P相互并联连接):
- (2)各并联单元间的输出电压差异应小于±2%.
- (3)总输出电流不可超过以下等式所决定的计算值
(并联时的输出电流)=(每组额定电流)×(组数)×0.9.
- (4)最多可以四组并联,如需更多并联,请联系生产商
- (5)并联工作用到遥感功能时,应将传感线连接在主电源上
- (6)并联时,最小输出负载应大于总输出负载的3%
(最小负载 > 3%每组的额定电流 × 组数)

勝特力材料 886-3-5753170
 勝特力电子(上海) 86-21-34970699
 勝特力电子(深圳) 86-755-83298787
[Http://www.100y.com.tw](http://www.100y.com.tw)

