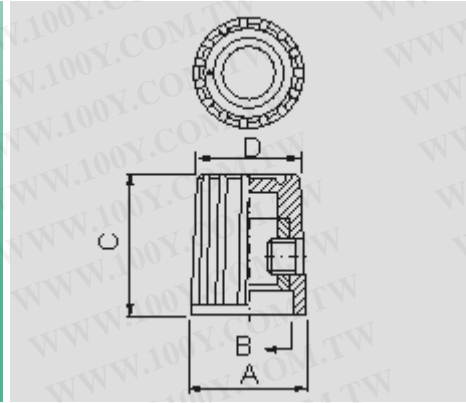


PN-37

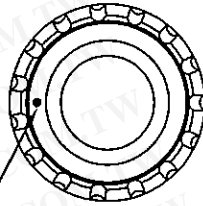


A	B	C	D	SHAFT HOLE
Ø13.0	Ø10.0	15.5	Ø11.8	Ø6.4 Ø6.1

FEATURES:

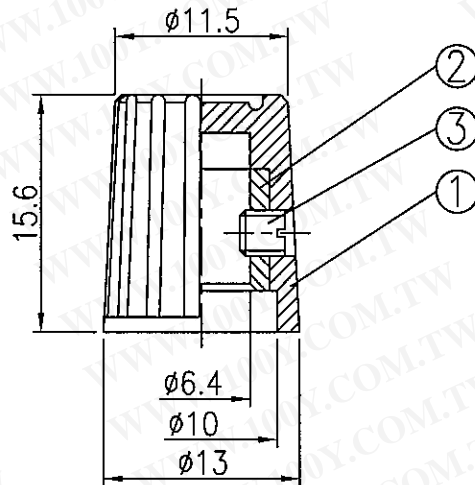
- Material : Phenolic.
- With white dot.
- Set screw on one side.
- With brass insert.

勝特力材料 886-3-5753170
勝特力电子(上海) 86-21-54151736
勝特力电子(深圳) 86-755-83298787
[Http://www.100y.com.tw](http://www.100y.com.tw)



White dot

勝特力材料 886-3-5753170
 勝特力电子(上海) 86-21-54151736
 勝特力电子(深圳) 86-755-83298787
[Http://www.100y.com.tw](http://www.100y.com.tw)



原稿

No	Description	Q'ty	Material	Spec	Finish	Remark
3	Screw	1	Copper alloy	M3*P0.5*3L		
2	Metal insert	1	Zinc Alloy Δ	$\phi 9.2*8L*\phi 6.4$		
1	Housing	1	ABS			

						Δ
						Δ
						NO
Model Name	POINTER KNOBS					
Model No.	PN-37					REV. 1