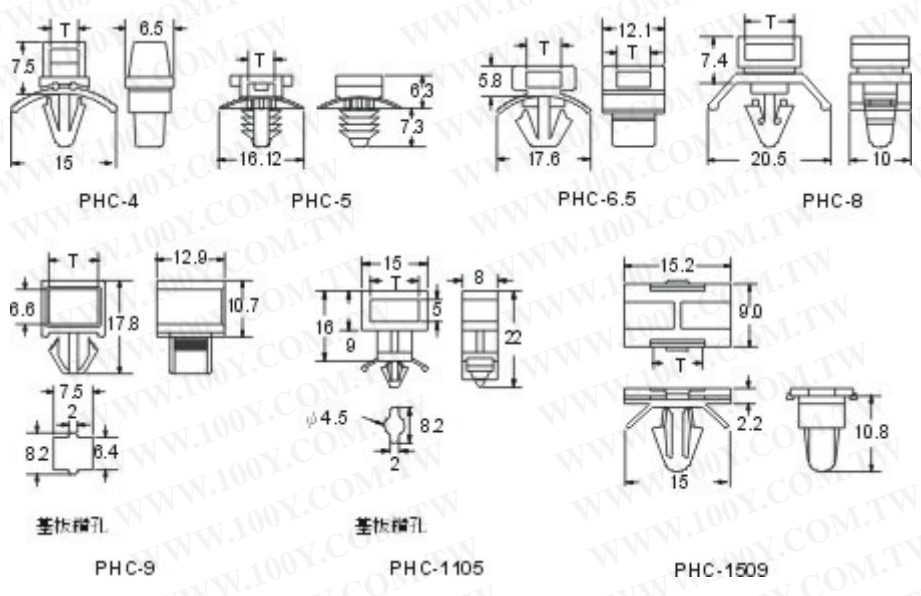


勝特力材料 886-3-5753170
 勝特力电子(上海) 86-21-54151736
 勝特力电子(深圳) 86-755-83298787
[Http://www.100y.com.tw](http://www.100y.com.tw)




KSS 插鞘式固定座 PUSH TIE MOUNT



材 質：UL 合格之 NYLON66(本色)，防火等級 94V-2，不易老化，絕緣度高。
 用 法：將基板鑽孔，再將插鞘式固定插入固定於基板上，復以紮線帶穿入孔中，即可使用。
 特 點：寬度 8.1mm 以內之紮線帶均可使用。

單位 : mm	型號 ITEM No.	帶孔 T	基板孔 Fiting	包裝 Packing
	PHC-4	4.0	4.8	100pcs

勝特力材料 886-3-5753170
勝特力电子(上海) 86-21-54151736
勝特力电子(深圳) 86-755-83298787
[Http://www.100y.com.tw](http://www.100y.com.tw)

 PHC-5	5.0	7.6
 PHC-6.5	6.5	8.5
PHC-8	8.1	6.2
PHC-9	9.4	7.9
 PHC-1105	11	8.2
PHC-1509	15.2	4.5