



## 45W双组输出开关电源

## PD-45系列



### ■ 特性:

- 国际通用全范围交流输入
- 漏电流<0.75mA
- 保护种类: 短路/过负载/过电压
- 自然风冷
- 100%满载老化测试
- 开关工作频率: 65KHZ
- 2年保固

### 电气规格



型号		PD-45A		PD-45B	
输出	输出通道	CH1	CH2	CH1	CH2
	直流电压	5V	12V	5V	24V
	额定电流	3.2A	2A	3.2A	1.2A
	电流范围	0.4 ~ 5A	0.2 ~ 2.5A	0.4 ~ 5A	0.2 ~ 1.8A
	额定功率	40W		44.8W	
	输出功率 (最大)	自然风冷时为额定功率; 风扇风量大于18CFM 强制风冷时为52W			
	纹波与噪声 (最大)备注2	50mVp-p	120mVp-p	50mVp-p	150mVp-p
	电压调整范围	CH1:4.75 ~ 5.5V		CH1:4.75 ~ 5.5V	
	电压精度 备注3	±4.0%	±7.0%	±4.0%	±7.0%
	线性调整率	±1.0%	±2.0%	±1.0%	±2.0%
	负载调整率	±3.0%	±4.0%	±3.0%	±4.0%
	启动、上升时间	800ms, 20ms(满载时)			
保持时间(Typ.)	16ms(满载时)				
输入	电压范围	90 ~ 264VAC或127 ~ 370VDC			
	频率范围	47 ~ 440Hz			
	效率(Typ.)	77%		78%	
	交流电流(Typ.)	1A/115VAC 0.7A/230VAC			
	浪涌电流(Typ.)	冷启动: 15A@115V,30A@230VAC			
	漏电流	<0.75mA / 240VAC			
保护	过负载	53 ~ 75W 保护模式:打嗝模式, 负载异常条件移除后可自动恢复			
	过电压	5.75 ~ 6.75VDC(CH1) 保护模式:打嗝模式, 电压异常条件移除后可自动恢复			
环境	工作温度	-10~+60°C (请参考负载减额曲线)			
	工作湿度	20 ~ 90% RH, 无冷凝			
	储存温度、湿度	-20 ~ +85°C, 10 ~ 95% RH			
	温度系数	±0.04%/°C (0~50°C) (+5V)			
	耐振动	10 ~ 500Hz, 2G 10分钟/周期, X、Y、Z轴各60分钟			
安规和电磁兼容 (备注4)	安全规范	UL60950-1, TUV EN60950-1认证通过			
	耐压	I/P-O/P:3KVAC I/P-FG:1.5KVAC O/P-FG:0.5KVAC			
	绝缘阻抗	I/P-O/P, I/P-FG, O/P-FG:100M Ohms/500VDC 70%RH			
	电磁干扰	符合EN55022 (CISPR22) Class B			
	谐波电流	符合EN61000-3-2,-3			
	电磁耐受	符合EN61000-4-2,3,4,5,6,8,11;ENV50204,EN55024,A级轻工业标准			
其它	MTBF	≥288.1K hrs. MIL-HDBK-217F (25°C)			
	尺寸	127*76*28mm (L*W*H)			
	包装	0.2Kg; 72pcs/16Kg/1.35CUFT			
备注	1. 如未特别说明, 所有规格参数均在输入为230VAC, 额定负载、25°C环境温度下进行量测。 2. 纹波和噪声测量方法: 使用一条12"双绞线, 同时终端要并联0.1uf和47uf的电容, 在20MHZ带宽下进行量测。 3. 精度: 包含设定误差、线性调整率和负载调整率。 4. 电源应视为系统内元件的一部分, 需结合终端设备进行电磁兼容相关确认。 5. 安装孔M1和M2接地, 以应对EMI。				

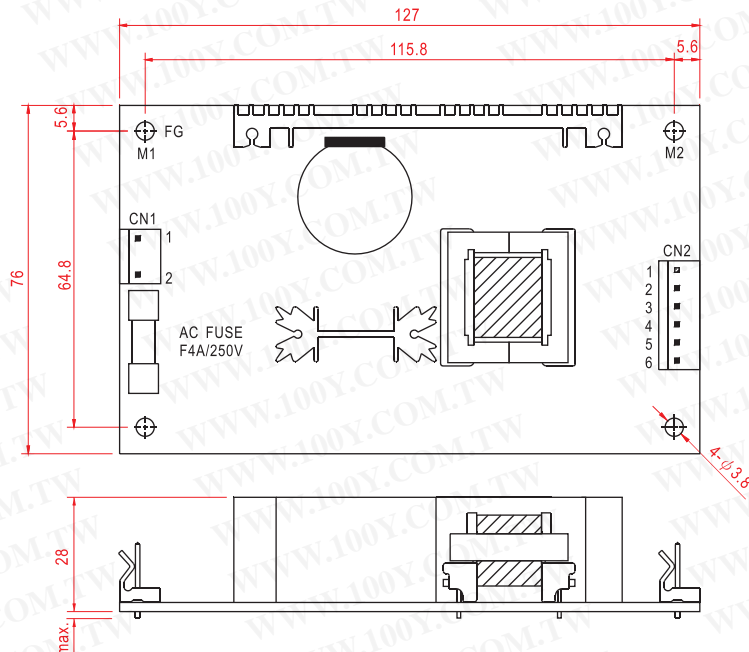


# 45W双组输出开关电源

# PD-45系列

## ■ 机构尺寸

单位:mm



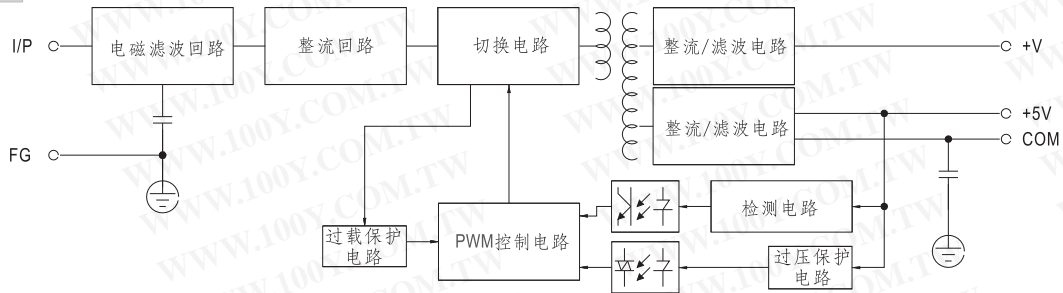
AC交流输入连接器(CN1): Molex 5277-02 或等同型号

引脚编号	分配	对应连接器	端子
1	AC/N	Molex 5195 或同等品	Molex 5194 或同等品
2	AC/L		

DC直流输出连接器(CN2): Molex 5273-06或等同型号

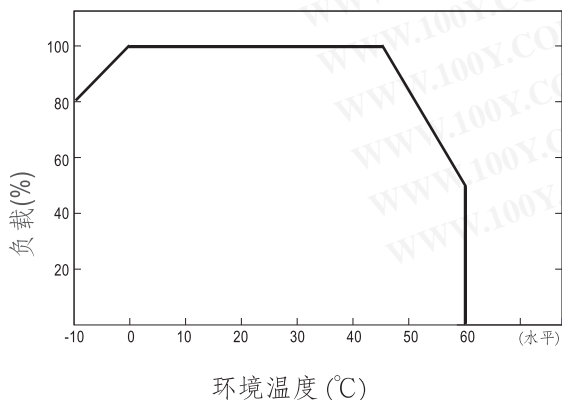
引脚编号	引脚功能	对应连接器	端子
1	+V	Molex 5195 或同等品	Molex 5194 或同等品
2,3	+5V		
4,5	COM		
6	NC		

## ■ 方框图



频率: 65KHz

## ■ 负载减额曲线



## ■ 静态特性曲线

