
LUMINESZENZDIODEN

LIGHT EMITTING DIODES

勝特力材料 886-3-5753170
勝特力电子(上海) 86-21-54151736
勝特力电子(深圳) 86-755-83298787
[Http://www.100y.com.tw](http://www.100y.com.tw)

Sicherheitshinweise

OSRAM LEDs erreichen aufgrund von neuen Chip-Technologien immer höhere optische Leistungen. Wir empfehlen daher, schon bei der Entwicklung von Geräten, die zu diesem Zeitpunkt gültigen Normen IEC 825-1 bzw. EN 60825-1 zu beachten und insbesondere auf den Gebrauch von entsprechenden Schutzvorrichtungen in Ihren Labors hinzuweisen.

Informationen zur Augensicherheit

Die Lichtabstrahlung von modernen Hochleistungs-LEDs ist stark genug, um das menschliche Auge zu schädigen. Blicken sie deshalb zum Schutz ihrer Augen nie aus kurzer Entfernung in das Lichtbündel einer LED. Die meisten OSRAM LEDs sind gemäß IEC 60825-1 in Klasse 1 eingeordnet und damit als ungefährlich anzusehen. Das Datenblatt solcher LEDs enthält keine Warnung bezüglich der Augensicherheit.

Einige unserer LEDs sind allerdings aufgrund ihrer starken Lichtemission in höhere Klassen eingestuft. Die Datenblätter dieser LEDs enthalten eine entsprechende Warnung, normalerweise auf der letzten Seite des Datenblattes.

Bei Einhaltung der im Datenblatt angegebenen maximal zulässigen Betriebsbedingungen ist kein vernünftiges Ereignis vorhersehbar, bei dem die LEDs die Grenzwerte der spezifizierten Klasse überschreiten. Diese Aussage gilt nur für einzelne LEDs unter den genannten Bedingungen. Komplexe Designs aus mehreren LEDs, zusätzliche Optiken oder extreme Anwendungsbedingungen erfordern eine gesonderte Bewertung und Klassifizierung des Gesamtsystems.

Anmerkungen:

Der Anwender darf keinen Ausbau oder Analyse der LEDs vornehmen, ohne die vorherige schriftliche Zustimmung von OSRAM Opto Semiconductors GmbH zu haben. Wenn defekte LEDs gefunden werden, soll der Anwender baldmöglichst OSRAM Opto Semiconductors GmbH informieren, bevor er einen Ausbau oder eine Analyse vornimmt.

Erscheinungsform und technische Daten des Produktes können zwecks Verbesserung ohne Benachrichtigung geändert werden.

Safety Instructions

The use of new chip technologies means that OSRAM LEDs are delivering higher and higher levels of optical performance. We therefore recommend that the current versions of the IEC 825-1 and EN 60825-1 standards are taken into account right from the outset, i.e. at the equipment development stage, and that suitable protection facilities are provided in your laboratories.

Eye Safety Information

The light output of modern High-Power-LEDs is strong enough to injure human eyes. Therefore, for eye safety, do not stare into the light beam of any LED at close range. Most OSRAM LEDs are classified as class 1 with reference to IEC 60825-1. The datasheet for these LEDs will not have a warning statement.

Due to their strong light output, some of our LEDs are classified in higher classes. The datasheets for those LEDs contain an appropriate warning statement, typically on the last page of the datasheet.

By adherence to the maximum ratings given in the datasheets, there is no reasonably foreseeable event that causes the LEDs to exceed the limits stated in the classification. This is valid for single LEDs under the mentioned conditions. Complex Multi-LED-designs, additional optics or extreme application conditions demand a separate evaluation of the entire system.

Remarks:

User shall not reverse engineer by disassembling or analysis of the LEDs without having the prior written consent of OSRAM Opto Semiconductors GmbH. When defective LEDs are found, user shall inform to OSRAM Opto Semiconductors GmbH directly before disassembling or analysis.

The appearance and specifications of the product may be modified for improvement without notice.

勝特力材料 886-3-5753170
勝特力电子(上海) 86-21-54151736
勝特力电子(深圳) 86-755-83298787
[Http://www.100y.com.tw](http://www.100y.com.tw)

LUMINESZENZDIODEN

LIGHT EMITTING DIODES

1. SMT Bauteile

- 1.1. Top Emitting
 - 1.1.1. TOPLED®
 - 1.1.2. Power TOPLED®
 - 1.1.3. Advanced Power TOPLED®
 - 1.1.4. Golden DRAGON®
 - 1.1.5. MULTILED®
 - 1.1.6. Mini TOPLED®
 - 1.1.7. PointLED®
 - 1.1.8. SmartLED®
 - 1.1.9. CHIPLED
- 1.2. Side Emitting
 - 1.2.1. SIDELED®
 - 1.2.2. Multi SIDELED®
 - 1.2.3. Micro SIDELED®
 - 1.2.4. FIREFLY®
- 1.3. Maßzeichnungen

2. Radial Bauteile

- 2.1. 3mm (T1)
- 2.2. 5mm LED (T1 3/4)
- 2.3. Maßzeichnungen

3. Zubehör

- 3.1. Demoboards
- 3.2. LED Tester
- 3.3. Radial Zubehör

4. Allgemein

- 4.1. Lötbedingungen und -Profile
- 4.2. SMT-LED-Typenbezeichnungsschema
- 4.3. Radial-LED-Typenbezeichnungsschema
- 4.4. Parameter des OSRAM LED Helligkeitsgruppensystem für LEDs
- 4.5. Kenndaten

1. SMT Packages

- 1.1. Top Emitting
 - 1.1.1. TOPLED® 80
 - 1.1.2. Power TOPLED® 83
 - 1.1.3. Advanced Power TOPLED® 85
 - 1.1.4. Golden DRAGON® 85
 - 1.1.5. MULTILED® 86
 - 1.1.6. Mini TOPLED® 88
 - 1.1.7. PointLED® 89
 - 1.1.8. SmartLED® 90
 - 1.1.9. CHIPLED 91
- 1.2. Side Emitting
 - 1.2.1. SIDELED® 92
 - 1.2.2. Multi SIDELED® 93
 - 1.2.3. Micro SIDELED® 94
 - 1.2.4. FIREFLY® 95
- 1.3. Outline Drawings 96

2. Radial Packages

- 2.1. 3mm LED (T1) 103
- 2.2. 5mm LED (T1 3/4) 105
- 2.3. Outline Drawings 108

3. Accessories

- 3.1. Demoboards 110
- 3.2. LED Tester 110
- 3.3. Radial Accessories 111

4. General

- 4.1. Soldering conditions and profiles 113
- 4.2. Type designation system SMT LEDs 116
- 4.3. Type designation system Radial LEDs 117
- 4.4. Parameter for OSRAM LED Luminosity Intensity Group System for LEDs 118
- 4.5. Typical Values 120

勝特力材料 886-3-5753170
勝特力电子(上海) 86-21-54151736
勝特力电子(深圳) 86-755-83298787
[Http://www.100y.com.tw](http://www.100y.com.tw)

TYPENÜBERSICHT

SUMMARY OF TYPES

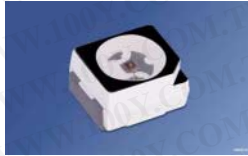
1. SMT Bauteile
1.1. Top Emitting
Standard-Gehäuse
1. SMT Packages
1.1. Top Emitting
Standard Packages

TOPLED®



Seite / Page: 80

TOPLED® black surface



Seite / Page: 82

TOPLED® white



Seite / Page: 81

TOPLED® with lens



Seite / Page: 82

TOPLED® RG



Seite / Page: 82

TOPLED® RG white



Seite / Page: 83

勝特力材料 886-3-5753170
 勝特力电子(上海) 86-21-54151736
 勝特力电子(深圳) 86-755-83298787
[Http://www.100y.com.tw](http://www.100y.com.tw)

TYPENÜBERSICHT

SUMMARY OF TYPES

Leistungs-Gehäuse		Power Packages	
Power TOPLED®  Seite / Page: 83	Power TOPLED® Thinfilm  Seite / Page: 82	Power TOPLED® white  Seite / Page: 84	
Power TOPLED® with lens 60° viewing angle  Seite / Page: 84	Power TOPLED® with lens 20° viewing angle  Seite / Page: 84	Power TOPLED® with lens 30° viewing angle  Seite / Page: 84	
Advanced Power TOPLED®  Seite / Page: 85	Advanced Power TOPLED® Thinfilm  Seite / Page: 85	Advanced Power TOPLED® white  Seite / Page: 85	
Golden Dragon®  Seite / Page: 85	Golden Dragon® Thinfilm  Seite / Page: 85	Golden Dragon® white  Seite / Page: 85	

勝特力材料 886-3-5753170
 勝特力电子(上海) 86-21-54151736
 勝特力电子(深圳) 86-755-83298787
[Http://www.100y.com.tw](http://www.100y.com.tw)

TYPENÜBERSICHT

SUMMARY OF TYPES

Multi Chip Gehäuse		Multi Chip Packages	
Multi TOPLED®  Seite / Page: 86	Multi TOPLED® with white  Seite / Page: 86	Multi TOPLED® cathodes on one side  Seite / Page: 87	
Multi TOPLED® RG  Seite / Page: 87			
Multi TOPLED® black surface  Seite / Page: 87	Multi TOPLED® black surface colorless diffused  Seite / Page: 87		
6-lead MULTILED®  Seite / Page: 87	6-lead MULTILED® white  Seite / Page: 87		

勝特力材料 886-3-5753170
 勝特力电子(上海) 86-21-54151736
 勝特力电子(深圳) 86-755-83298787
[Http://www.100y.com.tw](http://www.100y.com.tw)

TYPENÜBERSICHT

SUMMARY OF TYPES

<i>Miniatür Gehäuse</i>		<i>Miniature Packages</i>	
<p>Mini TOPLED®</p>  <p>Seite / Page: 88</p>	<p>Mini TOPLED® white</p>  <p>Seite / Page: 89</p>		
<p>Mini TOPLED Santana®</p>  <p>Seite / Page: 89</p>	<div style="border: 2px solid red; padding: 5px;"> <p>勝特力材料 886-3-5753170 胜特力电子(上海) 86-21-54151736 胜特力电子(深圳) 86-755-83298787 Http://www.100y.com.tw</p> </div>		
<p>PointLED®</p>  <p>Seite / Page: 89</p>	<p>PointLED® white</p>  <p>Seite / Page: 90</p>		
<p>SmartLED®</p>  <p>Seite / Page: 90</p>	<p>SmartLED® white</p>  <p>Seite / Page: 90</p>		

LUMINESZENZDIODEN

LIGHT EMITTING DIODES

TYPENÜBERSICHT

SUMMARY OF TYPES

<p>CHIPLED 0603 / 0.8mm</p>  <p>Seite / Page: 91</p>	<p>CHIPLED 0603 / 0.6mm</p>  <p>Seite / Page: 91</p>	<p>CHIPLED 0603 / 0.6mm white</p>  <p>Seite / Page: 91</p>	
<p>CHIPLED 0805</p>  <p>Seite / Page: 91</p>	<div style="border: 2px solid red; padding: 5px;"> <p> 勝特力材料 886-3-5753170 胜特力电子(上海) 86-21-54151736 胜特力电子(深圳) 86-755-83298787 Http://www.100y.com.tw </p> </div>		
<p>CHIPLED 1206</p>  <p>Seite / Page: 91</p>			

TYPENÜBERSICHT

SUMMARY OF TYPES

1.2 Side Emitting		1.2 Side Emitting	
<p>SIDELED®</p>  <p>Seite / Page: 92</p>	<p>SIDELED® white</p>  <p>Seite / Page: 92</p>		
<p>Multi SIDELED®</p>  <p>Seite / Page: 93</p>	<div style="border: 2px solid red; padding: 5px;"> <p>勝特力材料 886-3-5753170 勝特力电子(上海) 86-21-54151736 勝特力电子(深圳) 86-755-83298787 Http://www.100y.com.tw</p> </div>		
<p>Micro SIDELED®</p>  <p>Seite / Page: 94</p>	<p>Micro SIDELED® white</p>  <p>Seite / Page: 94</p>		
<p>Micro SIDELED® 0.8mm white</p>  <p>Seite / Page: 94</p>			
<p>FIREFLY®</p>  <p>Seite / Page: 95</p>	<p>FIREFLY® white</p>  <p>Seite / Page: 95</p>		

TYPENÜBERSICHT

SUMMARY OF TYPES

2. Radial Bauteile

3 mm (T1) Gehäuse

colored clear



Seite / Page: 103

colored diffused



Seite / Page: 103

2. Radial Packages

3 mm (T1) Packages

colorless clear



Seite / Page: 104

colored diffused



Seite / Page: 104

5 mm (T1 3/4) Gehäuse

colored diffused



Seite / Page: 105

colored diffused



Seite / Page: 105

5 mm (T1 3/4) Packages

colorless clear



Seite / Page: 105

ARGUS® Gehäuse

colorless clear



Seite / Page: 106

colored clear



Seite / Page: 106

ARGUS® Packages

Multi Color Radial 5 mm (T1 3/4)

colorless clear



Seite / Page: 107

Multi Color Radial 5 mm (T1 3/4)

勝特力材料 886-3-5753170
 勝特力电子(上海) 86-21-54151736
 勝特力电子(深圳) 86-755-83298787
[Http://www.100y.com.tw](http://www.100y.com.tw)

TYPENÜBERSICHT

SUMMARY OF TYPES

3. Zubehör

3. Accessories

Golden DRAGON®
Engineering Kit

Seite / Page: 110

Golden DRAGON®
Lenses Package

Seite / Page: 110

LED Tester



Seite / Page: 110

勝特力材料 886-3-5753170
 勝特力电子(上海) 86-21-54151736
 勝特力电子(深圳) 86-755-83298787
[Http://www.100y.com.tw](http://www.100y.com.tw)

LUMINESZENZDIODEN

LIGHT EMITTING DIODES







SMT BAUTEILE

SMT PACKAGES

Gehäuse Package	Bezeichnung Type	Emissionsfarbe Emission color	λ_{dom} (typ.) [nm]	at			2 ϕ (typ.) (50% I _V) [deg].	Bestellnummer Ordering code	Bauteilzeichnung Package outline No.
				I _V [mcd]	Φ_V [mm]	I _F [mA]			


TOPLED®

TOPLED®

	LS T670-J1K2-1 LS T670-K1L2-1 LS T670-J1L2-1	super-red	628	4.50 ... 11.20 7.10 ... 18.00 4.50 ... 18.00	24 40 30	10	120	1	Q65110A2170 Q65110A2171 Q65110A2172
	LO T670-J1K2-24 LO T670-K1L2-24 LO T670-J1L2-24	orange	606	4.50 ... 11.20 7.10 ... 18.00 4.50 ... 18.00	24 40 30				Q65110A2164 Q65110A2165 Q65110A2166
	LY T670-J1K2-26 LY T670-K1L2-26 LY T670-J1L2-26	yellow	587	4.50 ... 11.20 7.10 ... 18.00 4.50 ... 18.00	24 40 30				Q65110A2173 Q65110A2174 Q65110A2175
	LG T670-K1L2-1 LG T670-L1M2-1 LG T670-K1M2-1	green	570	7.10 ... 18.00 11.20 ... 28.00 7.10 ... 28.00	40 60 50				Q65110A2162 Q65110A2120 Q65110A2132
	LP T670-G2J1-1 LP T670-H2J2-1 LP T670-G2J2-1	pure green	560	2.24 ... 5.60 3.55 ... 7.10 2.24 ... 7.10	12 15 14				Q65110A2167 Q65110A2168 Q65110A2169
	LG T671-K2M1-1 LG T671-L2N1-1 LG T671-K2N1-1	green	570	9.00 ... 22.40 14.00 ... 35.50 9.00 ... 35.50	50 75 65	Q65110A2197 Q65110A2198 Q65110A2199			
	LS T67K-J1K2-1 LS T67K-K1L2-1 LS T67K-J1L2-1	super-red	630	4.50 ... 11.20 7.10 ... 18.00 4.50 ... 18.00	25 40 30	2	120	1	Q65110A2011 Q65110A2012 Q65110A2013
	LO T67K-K1L2-24 LO T67K-L1M2-24 LO T67K-K1M2-24	orange	606	7.10 ... 18.00 11.20 ... 28.00 7.10 ... 28.00	40 60 50				Q65110A2035 Q65110A2036 Q65110A2037
	LY T67K-J2L1-26 LY T67K-K2M1-26 LY T67K-J2M1-26	yellow	587	5.60 ... 14.00 9.00 ... 22.40 5.60 ... 22.40	30 50 40				Q65110A2059 Q65110A2060 Q65110A2061
	LG T67K-G2J1-24 LG T67K-H2K1-24 LG T67K-G2K1-24	green	570	2.24 ... 5.60 3.55 ... 9.00 2.24 ... 9.00	12 19 16	2	120	1	Q65110A2182 Q65110A2183 Q65110A2184
	LP T67K-E1F2-25 LP T67K-F1G2-25 LP T67K-E1G2-25	pure green	560	0.71 ... 1.80 1.12 ... 2.80 0.71 ... 2.80	4 6 5				Q65110A2185 Q65110A2186 Q65110A2187
	LS T679-E1G2-1	super-red	628	0.71 ... 2.80	5.3				Q65110A2193
	LY T679-D2G1-1	yellow	587	0.56 ... 2.24	4.2	2	120	1	Q65110A2196
	LG T679-E2H1-1	green	570	0.90 ... 3.55	6.7				Q65110A2190
	LH T674-M1N2-1 LH T674-N1P2-1 LH T674-M1P2-1	hyper-red	645	18.00 ... 45.00 28.00 ... 71.00 18.00 ... 71.00	95 150 135	10	120	1	Q65110A2200 Q65110A2201 Q65110A2202

Hyper TOPLED®

Hyper TOPLED®







	LS T676-Q1R2-1 LS T676-R1S1-1 LS T676-P2S1-1	super-red	633	71.0 ... 180.0 112.0 ... 224.0 56.0 ... 224.0	380 500 420	20	120	1	Q65110A2151 Q65110A2152 Q65110A2153
	LA T676-R1S2-1 LA T676-S1T1-1 LA T676-Q2T1-1	amber	615	112.0 ... 280.0 180.0 ... 355.0 90.0 ... 355.0	600 760 665				Q65110A2145 Q65110A2146 Q65110A2147
	LO T676-R1S2-24 LO T676-S1T1-24 LO T676-Q2T1-24	orange	606	112.0 ... 280.0 180.0 ... 355.0 90.0 ... 355.0	600 760 665				Q65110A2148 Q65110A2149 Q65110A2150

LUMINESZENZDIODEN

LIGHT EMITTING DIODES

SMT BAUTEILE

SMT PACKAGES

Gehäuse Package	Bezeichnung Type	Emissionsfarbe Emission color	λ_{dom} (typ.) [nm]				2 ϕ (typ.) (50% I _v) [deg].	Bestellnummer Ordering code	Bauteilzeichnung Package outline No.
				I _v [mcd]	Φ_v [mlm]	at I _F [mA]			
Hyper TOPLED® (Forts.)									
	LY T676-R1S2-26 LY T676-S1T1-26 LY T676-Q2T1-26	yellow	587	112.0 ... 280.0 180.0 ... 355.0 90.0 ... 355.0	600 760 665	20	120	1	Q65110A2154 Q65110A2155 Q65110A2156
	LG T676-P1Q2-24	green	570	45.0 ... 112.0	240				Q65110A2178
	LP T676-L1M2-25	pure green	560	11.2 ... 28.0	60				Q65110A2179
	LB T676-J2L1-1 LB T676-K2M1-1 LB T676-J2M1-1	blue	465	5.6 ... 14.0 9.0 ... 22.4 5.6 ... 22.4	30 50 40	10			Q65110A2159 Q65110A2160 Q65110A2161
	LP T675-N1P2-25	pure green	560	28.0 ... 71.0	150	30			Q65110A2203
	LS T67B-S1T2-1 LS T67B-T1U1-1 LS T67B-S1U1-1	super-red	633	180.0 ... 450.0 280.0 ... 560.0 180.0 ... 560.0	960 1200 1110				Q65110A2205 Q65110A2206 Q65110A2207
	LT T67S-N2Q1-25 LT T67S-P2R1-25 LT T67S-N2R2-25	true green	528	35.5 ... 90.0 56.0 ... 140.0 35.5 ... 180.0	190 300 325				Q65110A2556 Q65110A2557 Q65110A2555
	LB T673-L2N1-35 LB T673-M2P1-35 LB T673-L2P1-35	blue	471	14.0 ... 35.5 22.4 ... 56.0 14.0 ... 56.0	75 120 100	10			Q65110A1954 Q65110A1955 Q65110A1956
	LT T673-P1Q2-35 LT T673-Q1R2-35 LT T673-N2S1-35	true green	532	45.0 ... 112.0 71.0 ... 180.0 35.5 ... 224.0	240 380 350				Q65110A1966 Q65110A1967 Q65110A1968
	LB T67C-P2R1-35 LB T67C-Q2S1-35 LB T67C-P2S1-35	blue	470	56.0 ... 140.0 90.0 ... 224.0 56.0 ... 224.0	300 480 420				Q65110A1857 Q65110A1858 Q65110A1977
	LV T67C-S1T2-35 LV T67C-T1U2-35 LV T67C-S1U2-35	verde	505	180.0 ... 450.0 280.0 ... 710.0 180.0 ... 710.0	950 1500 1330	20			Q65110A1878 Q65110A1879 Q65110A1987
	LT T67C-S2U1-35 LT T67C-T2V1-35 LT T67C-S2V1-35	true green	528	224.0 ... 560.0 355.0 ... 900.0 224.0 ... 900.0	1200 1900 1680				Q65110A1870 Q65110A1871 Q65110A1983
	LW T676-M1N2-25 LW T676-N1P2-25 LW T676-M1P2-25	white	x=0.30 y=0.32	18.0 ... 45.5 28.0 ... 71.0 18.0 ... 71.0	95 150 130	10			Q65110A2208 Q65110A2209 Q65110A2210
	LW T673-P2R1-5K8L LW T673-Q2R2-5K8L LW T673-P1S1-5K8L	white	x=0.32 y=0.31	56.0 ... 140.0 90.0 ... 180.0 45.0 ... 224.0	300 400 380				Q65110A1939 Q65110A1940 Q65110A1941
	LW T67C-S2U1-5K8L LW T67C-T2U2-5K8L LW T67C-S2V1-5K8L	white	x=0.32 y=0.31	224.0 ... 560.0 355.0 ... 710.0 224.0 ... 900.0	1200 1600 1550	20			Q65110A1743 Q65110A1742 Q65110A1942

LUMINESZENZDIODEN

LIGHT EMITTING DIODES

SMT BAUTEILE

SMT PACKAGES

Gehäuse Package	Bezeichnung Type	Emissionsfarbe Emission color	λ_{dom} (typ.) [nm]				2 ϕ (typ.) (50% I _v) [deg].	Bestellnummer Ordering code	Bauteilzeichnung Package outline No.
				I _v [mcd]	Φ_v [mIm]	at I _F [mA]			

TOPLED® mit schwarzer Oberfläche

TOPLED® black surface

	LY T686-R1S2-26 LY T686-S1T1-26 LY T686-Q2T1-26	yellow	587	112 ... 280 180 ... 355 90 ... 355	590 800 665	20	120	Q65110A2211 Q65110A2212 Q65110A2213	1
	LA T68B-T2V1-24	amber	617	355 ... 900	1900	30		Q65110A2157	
	LY T68B-T2V1-26	yellow	587					Q65110A2158	
	LB T68C-P2R1-35 LB T68C-Q2S1-35 LB T68C-P2S1-35	blue	470	56 ... 140 90 ... 224 56 ... 224	300 480 420	20	120	Q65110A1859 Q65110A1861 Q65110A1978	1
	LT T68C-S2U1-35 LT T68C-T2V1-35 LT T68C-S2V1-35	true green	528	224 ... 560 355 ... 900 224 ... 900	1200 1900 1680			Q65110A1872 Q65110A1873 Q65110A1984	

TOPLED® mit Linse

TOPLED® with lens

	LP T655-Q1R2-25	pure green	560	71 ... 180	140	30	60	Q65110A2355	2
--	-----------------	------------	-----	------------	-----	----	----	-------------	---

TOPLED® RG (Reverse Gullwing)

TOPLED® RG (Reverse Gullwing)

	LS T770-J1K2-1 LS T770-K1L2-1 LS T770-J1L2-1	super-red	628	4.5 ... 11.2 7.1 ... 18.0 4.5 ... 18.0	24 40 30	10	120	Q65110A2238 Q65110A2239 Q65110A2240	3
	LO T770-J1K2-24 LO T770-K1L2-24 LO T770-J1L2-24	orange	606	4.5 ... 11.2 7.1 ... 18.0 4.5 ... 18.0	24 40 30			Q65110A2232 Q65110A2233 Q65110A2234	
	LY T770-J1K2-26 LY T770-K1L2-26 LY T770-J1L2-26	yellow	587	4.5 ... 11.2 7.1 ... 18.0 4.5 ... 18.0	24 40 30			Q65110A2241 Q65110A2242 Q65110A2243	
	LG T770-K1L2-1 LG T770-L1M2-1 LG T770-K1M2-1	green	570	7.1 ... 18.0 11.2 ... 28.0 7.1 ... 28.0	40 60 50			Q65110A2134 Q65110A2230 Q65110A2231	
	LP T770-G2J1-1 LP T770-H2J2-1 LP T770-G2J2-1	pure green	560	2.24 ... 5.60 3.55 ... 7.10 2.24 ... 7.10	12 15 14			Q65110A2235 Q65110A2236 Q65110A2237	
	LS T77K-J1K2-1 LS T77K-K1L2-1 LS T77K-J1L2-1	super-red	630	4.5 ... 11.2 7.1 ... 18.0 4.5 ... 18.0	24 40 30			Q65110A2029 Q65110A2030 Q65110A2031	
	LO T77K-K1L2-24 LO T77K-L1M2-24 LO T77K-K1M2-24	orange	606	7.1 ... 18.0 11.2 ... 28.0 7.1 ... 28.0	40 60 55	2	120	Q65110A2041 Q65110A2042 Q65110A2043	3
	LY T77K-J2L1-26 LY T77K-K2M1-26 LY T77K-J2M1-26	yellow	587	5.6 ... 14.0 9.0 ... 22.4 5.6 ... 22.4	30 50 40			Q65110A2769 Q65110A2767 Q65110A2768	
	LH T774-M1N2-1 LH T774-N1P2-1 LH T774-M1P2-1	hyper-red	645	18.0 ... 45.0 28.0 ... 71.0 18.0 ... 71.0	95 150 130			Q65110A2250 Q65110A2251 Q65110A2252	






LUMINESZENZDIODEN




LIGHT EMITTING DIODES

SMT BAUTEILE

SMT PACKAGES

Gehäuse Package	Bezeichnung Type	Emissionsfarbe Emission color	λ_{dom} (typ.) [nm]	at I_F [mA]			2 ϕ (typ.) (50% I_V) [deg].	Bestellnummer Ordering code	Bauteilzeichnung Package outline No.
				I_V [mcd]	Φ_V [mlm]				

Hyper TOPLED® RG (Reverse Gullwing)				Hyper TOPLED® RG (Reverse Gullwing)					
	LS T776-Q1R2-1 LS T776-R1S1-1 LS T776-P2S1-1	super-red	633	71 ... 180 112 ... 224 56 ... 224	380 500 420	20	120	3	Q65110A2220 Q65110A2221 Q65110A2222
	LA T776-R1S2-1 LA T776-S1T1-1 LA T776-Q2T1-1	amber	615	112 ... 280 180 ... 355 90 ... 355	600 760 670				Q65110A2214 Q65110A2215 Q65110A2216
	LO T776-R1S2-24 LO T776-S1T1-24 LO T776-Q2T1-24	orange	606	112 ... 280 180 ... 355 90 ... 355	600 760 670				Q65110A2217 Q65110A2218 Q65110A2219
	LY T776-R1S2-26 LY T776-S1T1-26 LY T776-Q2T1-26	yellow	587	112 ... 280 180 ... 355 90 ... 355	600 760 670				Q65110A2223 Q65110A2224 Q65110A2225
	LP T776-L1M2-25	pure green	560	11.2 ... 28.0	60				Q65110A2247
	LB T776-J2L1-1 LB T776-K2M1-1 LB T776-J2M1-1	blue	465	5.6 ... 14.0 9.0 ... 22.4 5.6 ... 22.4	30 50 40				Q65110A2226 Q65110A2227 Q65110A2228
	LB T773-L2N1-35 LB T773-M2P1-35 LB T773-L2P1-35	blue	471	14.0 ... 35.5 22.4 ... 56.0 14.0 ... 56.0	75 120 100	10	120	3	Q65110A1957 Q65110A1958 Q65110A1959
	LT T773-P1Q2-35 LT T773-Q1R2-35 LT T773-N2S1-35	true green	532	45.0 ... 112.0 71.0 ... 180.0 35.5 ... 224.0	240 380 350				Q65110A1969 Q65110A1970 Q65110A1971
	LW T773-P2R1-5K8L LW T773-Q2R2-5K8L LW T773-P1S1-5K8L	white	0,32/ 0,31	56 ... 140 90 ... 180 45 ... 224	300 400 380				Q65110A1943 Q65110A1944 Q65110A1945

Power TOPLED®				Power TOPLED®					
	LP E675-P1Q2-25	pure green	560	45 ... 112	240				Q65110A2334
	LS E67B-S2U1-1-1 LS E67B-T2V1-1-1 LS E67B-S2V1-1-1	super-red	633	224 ... 560 355 ... 900 224 ... 900	1200 1900 1700	50	120	4	Q65110A2319 Q65110A2320 Q65110A2321
	LA E67B-T2V1-24-1 LA E67B-U2AA-24-1 LA E67B-T2AA-24-1	amber	617	355 ... 900 560 ... 1400 355 ... 1400	1900 2950 2650				Q65110A2315 Q65110A2316 Q65110A2317
	LO E67B-U2AA-24-1	orange	606	560 ... 1400	2900				Q65110A2318
	LY E67B-T2V1-26-1 LY E67B-U2AA-26-1 LY E67B-T2AA-26-1	yellow	587	355 ... 900 560 ... 1400 355 ... 1400	1900 2950 2650				Q65110A2322 Q65110A2323 Q65110A2324
	LA E67F-AABA-24-1	amber	617	1120 ... 2240	5000				Q65110A2314

LUMINESZENZDIODEN

LIGHT EMITTING DIODES



SMT BAUTEILE

SMT PACKAGES

Gehäuse Package	Bezeichnung Type	Emissionsfarbe Emission color	λ_{dom} (typ.) [nm]	at I_F [mA]			2 ϕ (typ.) (50% I_V) [deg].	Bestellnummer Ordering code	Bauteilzeichnung Package outline No.
				I_V [mcd]	Φ_V [mlm]				


Power TOPLED® (Forts.)

Power TOPLED® (cont'd.)

	LB E67C-Q1R2-35 LB E67C-R1S2-35 LB E67C-Q1S2-35	blue	469	71 ... 180 112 ... 280 71 ... 280	380 600 520	30	120	Q65110A1854 Q65110A1855 Q65110A1975	4
	LV E67C-T1U2-35 LV E67C-U1V2-35 LV E67C-T1V2-35	verde	503	280 ... 710 450 ... 1120 280 ... 1120	1500 2400 2100				
	LT E67C-T1U2-35 LT E67C-U1V2-35 LT E67C-T1V2-35	true green	525	280 ... 710 450 ... 1120 280 ... 1120	1500 2400 2100				
	LW E67C-T2V1-5K8L-1 LW E67C-U2V2-5K8L-1 LW E67C-T1V2-5K8L-1	white	0,32/ 0,31	355 ... 900 560 ... 1120 280 ... 1120	1900 2400 2100			Q65110A1930 Q65110A1931 Q65110A1932	



Power TOPLED® Long Life



Power TOPLED® Long Life

	LW E6SC-T2V1-5K8L-1 LW E6SC-U2AA-5K8L-1	white	0,32/ 0,31	355 ... 900 560 ... 1400	1900 3000	30	120	Q65110A2598 Q65110A1157	4
--	--	-------	---------------	-----------------------------	--------------	----	-----	----------------------------	---

Power TOPLED® mit Linse

Power TOPLED® with Lens

	LS E65B-V1AB-1-1 LS E65B-AABB-1-1 LS E65B-V1BB-1-1	super-red	633	710 ... 1800 1120 ... 2800 710 ... 2800	1500 2350 2100	50	60	Q65110A2763 Q65110A2764 Q65110A2762	6
	LA E65B-AABB-24-1 LA E65B-BACA-24-1 LA E65B-AACA-24-1	amber	617	1120 ... 2800 1800 ... 3550 1120 ... 3550	2400 3000 2775				
	LY E65B-AABB-26-1 LY E65B-BACA-26-1 LY E65B-AACA-26-1	yellow	587	1120 ... 2800 1800 ... 3550 1120 ... 3550	2400 3000 2775				
	LA E65F-CADA-24-1	amber	617	2800 ... 5600	4800			Q65110A2335	9

Gehäuse Package	Bezeichnung Type	Emissionsfarbe Emission color	λ_{dom} (typ.) [nm]	at I_F [mA]			2 ϕ (typ.) (50% E_V) [deg].	Bestellnummer Ordering code	Bauteilzeichnung Package outline No.
				E_V [lux]	Φ_V [mlm]				
	LS E63B-BBCB-1-1	super-red	633	2240 ... 4500	1900	50	30	Q65110A2336 Q65110A2337 Q65110A2338 Q65110A2339	7
	LA E63B-CBEA-24-1	amber	617	3550 ... 9000	2900				
	LO E63B-DAEB-24-1	orange	606	4500 ... 11200	3100				
	LY E63B-CBEA-26-1	yellow	587	3550 ... 9000	2900				
	LA E63F-EAFA-24-1	amber	617	7100 ... 14000	5000			Q65110A1845	8

勝特力材料 886-3-5753170
 勝特力电子(上海) 86-21-54151736
 勝特力电子(深圳) 86-755-83298787
[Http://www.100y.com.tw](http://www.100y.com.tw)

LUMINESZENZDIODEN

LIGHT EMITTING DIODES


SMT BAUTEILE

SMT PACKAGES

Gehäuse Package	Bezeichnung Type	Emissionsfarbe Emission color	λ_{dom} (typ.) [nm]	at I_F [mA]			2 ϕ (typ.) (50% E_v) [deg].	Bestellnummer Ordering code	Bauteilzeichnung Package outline No.
				E_v [lux]	Φ_v [mlm]				

Power TOPLED® mit Linse (Forts.)



Power TOPLED® with Lens (cont'd.)

	LB E63C-T2V1-35 LB E63C-U2V2-35 LB E63C-T2V2-35	blue	469	355 ... 900 560 ... 1120 355 ... 1120	370 490 430	30	20	Q65110A1852 Q65110A1973 Q65110A1974	6
	LV E63C-ABCA-35 LV E63C-BBDA-35 LV E63C-ABDA-35	verde	503	1400 ... 3550 2240 ... 5600 1400 ... 5600	1450 2300 2050				
	LT E63C-BACB-35 LT E63C-CADB-35 LT E63C-BADB-35	true green	525	1800 ... 4500 2800 ... 7100 1800 ... 7100	1850 2900 2610				

Gehäuse Package	Bezeichnung Type	Emissionsfarbe Emission color	λ_{dom} (typ.) [nm]	at I_F [mA]			2 ϕ (typ.) (50% I_v) [deg].	Bestellnummer Ordering code	Bauteilzeichnung Package outline No.
				I_v [mcd]	Φ_v [mlm]				

Advanced Power TOPLED®





Advanced Power TOPLED®

	LA G67F-CADA-24-1	amber	617	2800 ... 5600	11000	140	120	Q65110A1535	10
	LY G67B-ABCA-26-1	yellow	587	1400 ... 3550	7000				

Gehäuse Package	Bezeichnung Type	Emissionsfarbe Emission color	λ_{dom} (typ.) [nm]	at I_F [mA]			2 ϕ (typ.) (50% Φ_v) [deg].	Bestellnummer Ordering code	Bauteilzeichnung Package outline No.
				Φ_v [mlm]	I_v [mcd]				

Golden DRAGON®

Golden DRAGON®

	LA W57B-FYGY-24	amber	617	13000 ... 24000	6000	400		Q65110A2728	13
	LY W57B-FYGY-26	yellow	587	13000 ... 24000					
	LA W5SF-GZHZ-24	amber	617	24000 ... 45000	11500	350	120	Q65110A2594	14
	LB W5SG-DYEZ-35	blue	470	5200 ... 11200	2700				
	LV W5SG-GXHX-35 LT W5SG-GXHY-35	verde true green	503 525	18000 ... 33000 18000 ... 39000	9000				
	LW W5SG-GYHY-5K8L	white	0,32/ 0,31	21000 ... 39000	10000			Q65110A1058	

勝特力材料 886-3-5753170
 勝特力电子(上海) 86-21-54151736
 勝特力电子(深圳) 86-755-83298787
[Http://www.100y.com.tw](http://www.100y.com.tw)

LUMINESZENZDIODEN

LIGHT EMITTING DIODES



SMT BAUTEILE

SMT PACKAGES

Gehäuse Package	Bezeichnung Type	Emissionsfarbe Emission color	λ_{dom} (typ.) [nm]	I_V [mcd]			2ϕ (typ.) (50% I_V) [deg].	Bestellnummer Ordering code	Bauteilzeichnung Package outline No.
				color 1	color 2	at I_F [mA]			




Multi TOPLED®

Multi TOPLED®

	LSG T670-JL-1-0+JL-1-0	super-red/ green	628/570	4.5 ... 18.0	4.5 ... 18.0	10	120	Q65110A2437	15
	LSY T670-JL-1-0+JL-1-0	super-red/ yellow	628/590	4.5 ... 18.0	4.5 ... 18.0			Q65110A2439	
	LSP T670-HK-1-0+GJ-1-0	super-red/ pure green	628/560	2.8 ... 11.2	1.8 ... 7.1			Q65110A2438	
	LYG T670-JL-1-0+JL-1-0	yellow/ green	590/570	4.5 ... 18.0	4.5 ... 18.0			Q65110A2440	
	LOP T670-JL-1-0+GJ-1-0	orange/ pure green	606/560	4.5 ... 18.0	1.8 ... 7.1			Q65110A2436	
	LOG T671-JL-1-0+KM-1-0	orange/ green	606/570	4.5 ... 18.0	7.1 ... 28.0	Q65110A2434			
	LSG T671-JL-1-0+KM-1-0	super-red/ green	628/570	4.5 ... 18.0	7.1 ... 28.0	Q65110A2435			

Hyper Multi TOPLED®

Hyper Multi TOPLED®

	LSY T676-P2R1-1-0+Q2S1-1-0	super-red/ yellow	633/587	56 ... 140	90 ... 224	20	120	Q65110A2446	15
	LSG T676-P2R1-1-0+N1Q1-24-0	super-red/ green	633/570	56 ... 140	28 ... 90			Q65110A2761	
	LSB T676-N1P2-1-0+K1L2-1-0	super-red/ blue	633/467	28 ... 71	7.1 ... 18	10	120	Q65110A2441	15
	LAY T67B-T2V1-1-1+U2V2-35-1	amber/ yellow	617/587	355 ... 900	560 ... 1120	50		Q65110A2433	
	LSY T67B-R2S2-1-0+S2T2-26-0 LSY T67B-S1T2-1-0+T1U2-26-0 LSY T67B-R2T2-1-0+S2U2-26-0	super-red/ yellow	633/587	140 ... 280 180 ... 450 140 ... 450	224 ... 450 280 ... 710 224 ... 710	30		Q65110A2447 Q65110A2448 Q65110A2449	
	LSW T67C-PR-1+S2U1-3D5C	super-red/ white	633 0,32/0,31	45 ... 180	224 ... 560	20	Q65110A2444		

勝特力材料 886-3-5753170
 勝特力电子(上海) 86-21-54151736
 勝特力电子(深圳) 86-755-83298787
[Http://www.100y.com.tw](http://www.100y.com.tw)

LUMINESZENZDIODEN

LIGHT EMITTING DIODES


SMT BAUTEILE

SMT PACKAGES

Gehäuse Package	Bezeichnung Type	Emissionsfarbe Emission color	λ_{dom} (typ.) [nm]	I_V [mcd]			at I_F [mA]	2ϕ (typ.) (50% I_V) [deg].	Bestellnummer Ordering code	Bauteilzeichnung Package outline No.
				color 1	color 2					



Multi TOPLED® (Kathoden auf einer Seite)

Multi TOPLED® (Cathodes on one side)

	LSG T677-JL-1-0+JL-1-0	super-red/ green	628/570	4.5 ... 18.0	4.5 ... 18.0	10	120	Q65110A2442	16
---	------------------------	---------------------	---------	--------------	--------------	----	-----	-------------	----

Multi TOPLED® RG (Reverse Gullwing)




Multi TOPLED® RG (Reverse Gullwing)

	LSG T770-JL-1-0+JL-1-0	super-red/ green	628/570	4.5 ... 18.0	4.5 ... 18.0	10	120	Q65110A2443	17
	LOG T77K-JL-1-0+GJ-1-0	orange/ green	606/570	4.5 ... 18.0	1.8 ... 7.1	2		Q65110A0655	

Gehäuse Package	Bezeichnung Type	Emissionsfarbe Emission color	λ_{dom} (typ.) [nm]	I_V [mcd]			at I_F [mA]	2ϕ (typ.) (50% I_V) [deg].	Bestellnummer Ordering code	Bauteilzeichnung Package outline No.
				color 1	color 2	color 3				


Multi TOPLED®

Multi TOPLED®

	LATB T66B-S1T2-1+T1U2-35+Q1R2-35	amber/ true green/ blue	617/ 528/ 470	180 ... 450	280 ... 710	71 ... 180	20	120	Q65110A2622	18
	LATB T686-QR-1+RS-78+KL-1	amber/ true green/ blue	617/ 528/ 465	71 ... 180	112 ... 180	7.1 ... 18		Q65110A2609		
	LATB T66C-R1S2-1+S1U1-35+P2R1-35	amber/ true green/ blue	617/ 528/ 470	112 ... 280	180 ... 560	56 ... 140		Q65110A1890		

6-lead Multi TOPLED®

6-lead Multi TOPLED®

	LATB G66B-S1T2-1+U1V2-35+Q1R2-35	amber/ true green/ blue	617/ 528/ 470	180 ... 450	450 ... 1120	71 ... 180	20	120	Q65110A1184	19
---	----------------------------------	-------------------------------	---------------------	-------------	--------------	------------	----	-----	-------------	----

勝特力材料 886-3-5753170
勝特力电子(上海) 86-21-54151736
勝特力电子(深圳) 86-755-83298787
[Http://www.100y.com.tw](http://www.100y.com.tw)

LUMINESZENZDIODEN

LIGHT EMITTING DIODES




SMT BAUTEILE

SMT PACKAGES

Gehäuse Package	Bezeichnung Type	Emissionsfarbe Emission color	λ_{dom} (typ.) [nm]	at			2 ϕ (typ.) (50% I _V) [deg].	Bestellnummer Ordering code	Bauteilzeichnung Package outline No.
				I _V [mcd]	Φ_V [mlm]	I _F [mA]			




Mini TOPLED®

Mini TOPLED®

	LS M670-H2K1-1 LS M670-J2L1-1 LS M670-H2L1-1	super-red	628	3.55 ... 9.00 5.60 ... 14.00 3.55 ... 14.00	19 30 26	10	120	Q65110A2381 Q65110A2382 Q65110A2383	21
	LO M670-H2K1-24 LO M670-J2L1-24 LO M670-H2L1-24	orange	606	3.55 ... 9.00 5.60 ... 14.00 3.55 ... 14.00	19 30 26			Q65110A2375 Q65110A2376 Q65110A2377	
	LY M670-H2K1-26 LY M670-J2L1-26 LY M670-H2L1-26	yellow	587	3.55 ... 9.00 5.60 ... 14.00 3.55 ... 14.00	19 30 26			Q65110A2384 Q65110A2385 Q65110A2386	
	LG M670-J2L1-1 LG M670-K2M1-1 LG M670-J2M1-1	green	570	5.6 ... 14.0 9.0 ... 22.4 5.6 ... 22.4	30 50 42			Q65110A2372 Q65110A2373 Q65110A2374	
	LP M670-G1H2-1 LP M670-H1J1-1 LP M670-G1J1-1	pure green	560	1.8 ... 4.5 2.8 ... 5.6 1.8 ... 5.6	9.5 12.0 11.0			Q65110A2378 Q65110A2379 Q65110A2380	
	LS M67K-H2K1-1 LS M67K-J2L1-1 LS M67K-H2L1-1	super-red	630	3.55 ... 9.00 5.60 ... 14.00 3.55 ... 14.00	18 28 25			Q65110A2026 Q65110A2027 Q65110A2028	
	LO M67K-J2L1-24 LO M67K-K2M1-24 LO M67K-J2M1-24	orange	606	5.6 ... 14.0 9.0 ... 22.4 5.6 ... 22.4	28 45 40	2	120	Q65110A2053 Q65110A2054 Q65110A2055	21
	LY M67K-J1K2-26 LY M67K-K1L2-26 LY M67K-J1L2-26	yellow	587	4.5 ... 11.2 7.1 ... 18.0 4.5 ... 18.0	22 35 30			Q65110A2074 Q65110A2075 Q65110A2076	
	LG M67K-G1H2-24 LG M67K-H1J2-24 LG M67K-G1J2-24	green	570	1.8 ... 4.5 2.8 ... 7.1 1.8 ... 7.1	9.5 15.0 13.0			Q65110A2393 Q65110A2394 Q65110A2395	
	LP M67K-D2F1-25 LP M67K-E2G1-25 LP M67K-D2G1-25	pure green	560	0.56 ... 1.40 0.90 ... 2.24 0.56 ... 2.24	3.0 4.8 4.2	10	120	Q65110A2396 Q65110A2397 Q65110A2398	21

Hyper Mini TOPLED®

Hyper Mini TOPLED®

	LS M676-P2R1-1 LS M676-Q2S1-1 LS M676-P2S1-1	super-red	633	56 ... 140 90 ... 224 56 ... 224	300 480 420	20	120	Q65110A1897 Q65110A2363 Q65110A2364	21
	LA M676-Q2S1-1 LA M676-R2T1-1 LA M676-Q2T1-1	amber	615	56 ... 140 90 ... 224 56 ... 224	480 760 660			Q65110A2356 Q65110A2357 Q65110A2358	
	LO M676-Q2S1-24 LO M676-R2T1-24 LO M676-Q2T1-24	orange	606	56 ... 140 90 ... 224 56 ... 224	480 760 660			Q65110A2359 Q65110A2360 Q65110A2361	
	LY M676-Q2S1-26 LY M676-R2T1-26 LY M676-Q2T1-26	yellow	587	56 ... 140 90 ... 224 56 ... 224	480 760 660			Q65110A1898 Q65110A2366 Q65110A2367	
	LG M676-N2Q1-24	green	570	35.5 ... 90.0	190	10	120	Q65110A2389	21
	LP M676-K2M1-25	pure green	560	9.0 ... 22.4	50			Q65110A2390	
	LB M676-J1K2-1 LB M676-K1L2-1 LB M676-J1L2-1	blue	465	4.5 ... 11.2 7.1 ... 18.0 4.5 ... 18.0	24 40 33	10	120	Q65110A2369 Q65110A2370 Q65110A2371	21

LUMINESZENZDIODEN

LIGHT EMITTING DIODES

SMT BAUTEILE

SMT PACKAGES

Gehäuse Package	Bezeichnung Type	Emissionsfarbe Emission color	λ_{dom} (typ.) [nm]				2 ϕ (typ.) (50% I _F) [deg].	Bestellnummer Ordering code	Bauteilzeichnung Package outline No.
				I _V [mcd]	Φ_V [mlm]	at I _F [mA]			

Hyper Mini TOPLED® (Forts.)

Hyper Mini TOPLED® (cont'd.)

	LP M675-M2P1-25	pure green	560	22.4 ... 56.0	120	30	120	Q65110A2399	21
	LA M67B-T2V1-1	amber	617	355 ... 900	1900			Q65110A2368	
	LB M673-L1M2-35	blue	471	11.2 ... 28.0	60	10	120	Q65110A1951	21
	LB M673-M1N2-35			18.0 ... 45.0	95			Q65110A1952	
	LB M673-L1N2-35			11.2 ... 45.0	80			Q65110A1953	
	LT M673-N2Q1-35	true green	532	35.5 ... 90.0	190	10	120	Q65110A1963	21
	LT M673-P2R1-35			56.0 ... 140.0	300			Q65110A1964	
	LT M673-N1R2-35			28.0 ... 180.0	310			Q65110A1965	
	LW M673-P1Q2-5K8L	white	0,32/ 0,31	45.0 ... 112.0	240	10	120	Q65110A1933	21
	LW M673-Q1R2-5K8L			71.0 ... 180.0	380			Q65110A1934	
	LW M673-N2R2-5K8L			35.5 ... 180.0	320			Q65110A1935	
	LW M67C-S1T2-5K8L	white	0,32/ 0,31	180 ... 450	950	10	120	Q65110A1936	21
	LW M67C-T1U2-5K8L			280 ... 710	1500			Q65110A1937	
	LW M67C-S1U2-5K8L			180 ... 710	1330			Q65110A1938	

Mini TOPLED Santana®

Mini TOPLED Santana®

	LS M47K-H2K1-1	super-red	633	3.55 ... 9.00	19	2	120	Q65110A2021	22
	LS M47K-J2L1-1			5.60 ... 14.00	30			Q65110A2022	
	LS M47K-H2L1-1			3.55 ... 14.00	25			Q65110A2023	
	LO M47K-J2L1-24	orange	633	5.6 ... 14.0	30	2	120	Q65110A2047	22
	LO M47K-K2M1-24			9.0 ... 22.4	50			Q65110A2048	
	LO M47K-J2M1-24			5.6 ... 22.4	40			Q65110A2049	
	LY M47K-J1K2-26	yellow	633	4.5 ... 11.2	24	2	120	Q65110A2068	22
	LY M47K-K1L2-26			7.1 ... 18.0	40			Q65110A2069	
	LY M47K-J1L2-26			4.5 ... 18.0	30			Q65110A2070	
	LG M47K-G1H2-24	green	633	1.8 ... 4.5	9	2	120	Q65110A2402	22
	LG M47K-H1J2-24			2.8 ... 7.1	14			Q65110A2086	
	LG M47K-G1J2-24			1.8 ... 7.1	13			Q65110A2403	
	LS M47B-S1T2-1	super-red	633	355 ... 900	940	30	120	Q65110A2404	
	LB M47C-P1Q2-35-1	blue	633	45 ... 112	240	20	120	Q65110A1584	23
	LB M47C-Q1R2-35-1			71 ... 180	380			Q65110A1856	
	LB M47C-P1R2-35-1			45 ... 180	330			Q65110A1976	

PointLED®

PointLED®

	LS P47K-H1J2-1	super-red	630	2.8 ... 7.1	15	2	120	Q65110A1455	23
	LS P47K-J1K2-1			4.5 ... 11.2	25			Q65110A1464	
	LS P47K-H1K2-1			2.8 ... 11.2	20			Q65110A2733	
	LY P47K-J1K2-26	yellow	587	4.5 ... 11.2	25	2	120	Q65110A1450	23
	LY P47K-K1L2-26			7.1 ... 18.0	35			Q65110A1449	
	LY P47K-J1L2-26			4.5 ... 18.0	30			Q65110A2738	
	LG P47K-G2J1-24	green	570	2.24 ... 5.60	10	2	120	Q65110A1467	23
	LG P47K-H2K1-24			3.55 ... 9.00	19			Q65110A1468	
	LG P47K-G2K1-24			2.24 ... 9.00	15			Q65110A2730	

LUMINESZENZDIODEN

LIGHT EMITTING DIODES




SMT BAUTEILE

SMT PACKAGES

Gehäuse Package	Bezeichnung Type	Emissionsfarbe Emission color	λ_{dom} (typ.) [nm]	at I_F [mA]			2 ϕ (typ.) (50% I_V) [deg].	Bestellnummer Ordering code	Bauteilzeichnung Package outline No.
				I_V [mcd]	Φ_V [mlm]				







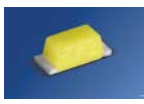
PointLED® (Forts.)

PointLED® (cont'd.)

	LA P47B-T2V1-24	amber	617	355 ... 900	1500	30	120	Q65110A1749	23
	LB P473-N1P2-35 LB P473-P1Q2-35 LB P473-N1Q2-35	blue	470	28 ... 71 45 ... 112 28 ... 112	150 240 210	10		Q65110A1451 Q65110A1452 Q65110A2729	
	LW P473-Q2S1-3K8L-1 LW P473-R2T1-3K8L-1 LW P473-Q2T1-3K8L-1	white	0,33/ 0,33	90 ... 224 140 ... 355 90 ... 355	470 740 650			Q65110A1453 Q65110A1454 Q65110A2734	

SmartLED® 0603

SmartLED® 0603

	LS L29K-G1H2-1 LS L29K-H1J2-1 LS L29K-G1J2-1	super-red	630	1.8 ... 4.5 4.5 ... 7.1 1.8 ... 7.1	13 20 17	2	160	Q65110A1758 Q65110A1756 Q65110A1757	24
	LO L29K-H2K1-24 LO L29K-J2L1-24 LO L29K-H2L1-24	orange	606	3.55 ... 9.00 5.60 ... 14.00 3.55 ... 14.00	25 40 35			Q65110A1747 Q65110A1752 Q65110A1751	
	LY L29K-H1J2-26 LY L29K-J1K2-26 LY L29K-H1K2-26	yellow	587	2.8 ... 7.1 4.5 ... 11.2 2.8 ... 11.2	20 32 28			Q65110A1765 Q65110A1748 Q65110A1766	
	LG L29K-F2H1-24 LG L29K-G2J1-24 LG L29K-F2J1-24	green	570	1.40 ... 3.55 2.24 ... 5.60 1.40 ... 5.60	8 12 10		Q65110A1744 Q65110A1746 Q65110A1745		
	LH L294-K2M1-1 LH L294-L2N1-1 LH L294-K2N1-1	hyper-red	645	9.0 ... 22.4 14.0 ... 35.5 9.0 ... 35.5	65 100 80	10	140(h)/ 120(v)	Q65110A1907 Q65110A1891 Q65110A1908	
	LS L296-N2Q1-1 LS L296-P2Q2-1 LS L296-N1Q2-1	super-red	633	35.5 ... 90.0 56.0 ... 112.0 28.0 ... 112.0	250 320 275	20	160	Q65110A1753 Q65110A1755 Q65110A1754	24
	LO L296-P2R1-24 LO L296-Q2S1-24 LO L296-P1S1-24	orange	606	56 ... 140 90 ... 224 45 ... 224	400 640 530			Q65110A1906 Q65110A1904 Q65110A1905	
	LY L296-P2R1-26 LY L296-Q2R2-26 LY L296-P1R2-26	yellow	587	56 ... 140 90 ... 180 45 ... 180	400 500 445			Q65110A1763 Q65110A1762 Q65110A1764	
	LT L29S-M2P1-35 LT L29S-N2Q1-35 LT L29S-M2Q1-35	true green	528	22.4 ... 56.0 35.5 ... 90.0 22.4 ... 90.0	160 250 220		Q65110A1761 Q65110A1759 Q65110A1760		
	LB L293-L2N1-25-1 LB L293-M2P1-36-1	blue	470	14.0 ... 35.5 22.4 ... 56.0	100 160	10	155(h)/ 135(v)	Q65110A1788 Q65110A1791	
	LW L283-P2R1-3K8L-1 LW L283-Q1R2-3K8L-1	white	0,33/ 0,33	56 ... 140 71 ... 180	400 500		170(h)/ 130(v)	Q65110A1550 Q65110A1647	
	LW L28G-R2S2-3K6L-1	white	0,33/ 0,33	140 ... 280	990			Q65110A2460	39

LUMINESZENZDIODEN

LIGHT EMITTING DIODES


SMT BAUTEILE

SMT PACKAGES

Gehäuse Package	Bezeichnung Type	Emissionsfarbe Emission color	λ_{dom} (typ.) [nm]					2 ϕ (typ.) (50% I _V) [deg.]	Bestellnummer Ordering code	Bauteilzeichnung Package outline No.
				I _V min [mcd]	I _V Typ [mcd]	Φ_V [mlm]	at I _F [mA]			




CHIPLED 0603

CHIPLED 0603

	LG Q971	green	570	7.1	(10)	10	20	160	Q62702P5189	25
	LY Q971	yellow	590	2.8	(6)	6			Q62703P5269	

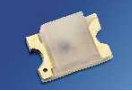
Hyper CHIPLED 0603

Hyper CHIPLED 0603

	LY Q976	yellow	587	45	(150)	520	20	160	Q62702P5276	25
	LS Q976	super-red	633	28	(100)	330			Q62702P5187	
	LO Q976	orange	605	45	(150)	520			Q62702P5188	
	LB Q193 LB Q193	blue	470	14 22.4	(25) (40)	100 155	10	145 (h)/ 130 (v)	Q65110A1239 Q65110A1241	26
	LW Q18S LW Q18S	white	0,31/ 0,28	28 45	(50) (75)	190 300			160 (h)/ 130 (v)	
	LW Q183 LW Q183	white	0,31/ 0,28	56 90	(100) (135)	390 540	150 (h)/ 155 (v)	Q65110A1170 Q65110A1245		

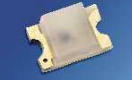
CHIPLED 0805

CHIPLED 0805

	LG R971	green	570	7.1	(18)	53	20	160	Q65110P5179	28
	LO R971	orange	605	2.8	(6)	30			Q62702P5180	
	LY R971	yellow	590	2.8	(6)	30			Q62702P5181	
	LH R974	hyper-red	645	11.2	(15)	60			Q62702P5182	

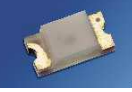
Hyper CHIPLED 0805

Hyper CHIPLED 0805

	LO R976	orange	606	45	(160)	520	20	160	Q62702P5101	28
	LY R976	yellow	588	45	(160)	520			Q62702P5177	
	LS R976	super-red	633	28	(100)	330			Q62702P5178	

CHIPLED 1206

CHIPLED 1206

	LG N971	green	570	7.1	(10)	35	20	160	Q62702P5191	29
	LY N971	yellow	587	2.8	(6)	30			Q62702P5193	
	LH N974	hyper-red	645	7.1	(15)	60			Q62702P5192	

LUMINESZENZDIODEN

LIGHT EMITTING DIODES





SMT BAUTEILE

SMT PACKAGES

Gehäuse Package	Bezeichnung Type	Emissionsfarbe Emission color	λ_{dom} (typ.) [nm]	at			2 ϕ (typ.) (50% I _V) [deg.]	Bestellnummer Ordering code	Bauteilzeichnung Package outline No.
				I _V [mcd]	Φ_V [mm]	I _F [mA]			


SIDELED®

SIDELED®

	LS A670-J1K2-1 LS A670-K1L2-1 LS A670-J1L2-1	super-red	628	4.5 ... 11.2 7.1 ... 18.0 4.5 ... 18.0	24 40 35	10	120	Q65110A2277 Q65110A2278 Q65110A2279	31
	LO A670-J1K2-24 LO A670-K1L2-24 LO A670-J1L2-24	orange	606	4.5 ... 11.2 7.1 ... 18.0 4.5 ... 18.0	24 40 35			Q65110A2271 Q65110A2272 Q65110A2273	
	LY A670-J1K2-26 LY A670-K1L2-26 LY A670-J1L2-26	yellow	587	4.5 ... 11.2 7.1 ... 18.0 4.5 ... 18.0	24 40 35			Q65110A2280 Q65110A2281 Q65110A2282	
	LG A670-K1L2-1 LG A670-L1M2-1 LG A670-K1M2-1	green	570	7.1 ... 18.0 11.2 ... 28.0 7.1 ... 28.0	40 60 55			Q65110A2268 Q65110A2269 Q65110A2270	
	LP A670-G2J1-1 LP A670-H2J2-1 LP A670-G2J2-1	pure green	560	2.24 ... 5.60 3.55 ... 7.10 2.24 ... 7.10	12 15 14			Q65110A2274 Q65110A2275 Q65110A2276	
	LS A67K-J1K2-1 LS A67K-K1L2-1 LS A67K-J1L2-1	super-red	630	4.5 ... 11.2 7.1 ... 18.0 4.5 ... 18.0	22 35 30			Q65110A2016 Q65110A2017 Q65110A2018	
	LY A67K-J2L1-26 LY A67K-K2M1-26 LY A67K-J2M1-26	yellow	587	5.6 ... 14.0 9.0 ... 22.4 5.6 ... 22.4	30 45 40	Q65110A2065 Q65110A2066 Q65110A2067			
	LG A67K-G2J1-24 LG A67K-H2K1-24 LG A67K-G2K1-24	green	570	2.24 ... 5.60 3.55 ... 9.00 2.24 ... 9.00	12 19 17	Q65110A2289 Q65110A2290 Q65110A2291			
	LP A67K-E1F2-25 LP A67K-F1G2-25 LP A67K-E1G2-25	pure green	560	0.71 ... 1.80 1.12 ... 2.80 0.71 ... 2.80	4 6 5	Q65110A2292 Q65110A2293 Q65110A2294			
	LS A679-E1G2-1	super-red	628	0.71 ... 2.80	5.3	Q65110A2300			
	LY A679-D2G1-1	yellow	587	0.56 ... 2.24	4.2	Q65110A2303			
	LG A679-E2H1-1	green	570	0.90 ... 3.55	6.7	Q65110A2297			
	LH A674-M1N2-1 LH A674-N1P2-1 LH A674-M1P2-1	hyper-red	645	18 ... 45 28 ... 71 18 ... 71	95 150 130	Q65110A2304 Q65110A2305 Q65110A2306			

Hyper SIDELED®

Hyper SIDELED®

	LS A676-Q1R2-1 LS A676-R1S1-1 LS A676-P2S1-1	super-red	633	71 ... 180 112 ... 224 56 ... 224	380 500 420	20	120	Q65110A2259 Q65110A2260 Q65110A2261	31
	LA A676-R1S2-1 LA A676-S1T1-1 LA A676-Q2T1-1	amber	615	112 ... 280 180 ... 355 90 ... 355	600 760 670			Q65110A2253 Q65110A2254 Q65110A2255	
	LO A676-R1S2-24 LO A676-S1T1-24 LO A676-Q2T1-24	orange	606	112 ... 280 180 ... 355 90 ... 355	600 760 670			Q65110A2256 Q65110A2257 Q65110A2258	
	LY A676-R1S2-26 LY A676-S1T1-26 LY A676-Q2T1-26	yellow	587	112 ... 280 180 ... 355 90 ... 355	600 760 670			Q65110A2262 Q65110A2263 Q65110A2264	
	LG A676-P1Q2-24	green	570	45 ... 112	240			Q65110A2285	
	LP A676-L1M2-25	pure green	560	11.2 ... 28.0	60			Q65110A2286	

LUMINESZENZDIODEN

LIGHT EMITTING DIODES

SMT BAUTEILE

SMT PACKAGES

Gehäuse Package	Bezeichnung Type	Emissionsfarbe Emission color	λ_{dom} (typ.) [nm]	I_V [mcd]		at I_F [mA]	2 ϕ (typ.) (50% I_V) [deg].	Bestellnummer Ordering code	Bauteilzeichnung Package outline No.
				color 1	color 2				

Hyper SIDELED® (Forts.)

Hyper SIDELED® (cont'd.)

	LP A675-N1P2-25	pure green	560	28 ... 71	150	30	120	Q65110A2310	31
	LS A67B-S2U1-1	super-red	633	224 ... 560	1200			Q65110A2308	
	LO A67B-T2V1-24	orange	606	355 ... 900	1900			Q65110A2307	
	LY A67B-T1V1-26	yellow	587	280 ... 900	1800			Q65110A2309	
	LB A676-J2L1-1 LB A676-K2M1-1 LB A676-J2M1-1	blue	465	5.6 ... 14.0 9.0 ... 22.4 5.6 ... 22.4	30 50 45	10	120	Q65110A2265 Q65110A2266 Q65110A2267	31
	LB A673-L2N1-35 LB A673-M2P1-35 LB A673-L2P1-35	blue	471	14.0 ... 35.5 22.4 ... 56.0 14.0 ... 56.0	75 120 100			Q65110A1948 Q65110A1949 Q65110A1950	
	LT A673-P1Q2-35 LT A673-Q1R2-35 LT A673-N2S1-35	true green	532	45.0 ... 112.0 71.0 ... 180.0 35.5 ... 224.0	240 380 350			Q65110A1960 Q65110A1961 Q65110A1962	
	LB A67C-P2R1-35 LB A67C-Q2S1-35 LB A67C-P2S1-35	blue	470	56 ... 140 90 ... 224 56 ... 224	300 480 420			Q65110A1850 Q65110A1851 Q65110A1972	
	LT A67C-S2U1-35 LT A67C-T2V1-35 LT A67C-S2V1-35	true green	528	224 ... 560 355 ... 900 224 ... 900	1200 1900 1680	20	120	Q65110A1864 Q65110A1865 Q65110A1980	31
	LW A673-P2R1-5K8L LW A673-Q2S1-5K8L LW A673-P1S1-5K8L	white	0,32/ 0,31	56 ... 140 90 ... 224 56 ... 224	300 480 400			10	
	LW A67C-S2U1-5K8L LW A67C-T2U2-5K8L LW A67C-S2U2-5K8L	white	0,32/ 0,31	224 ... 560 355 ... 710 224 ... 710	1200 1600 1400	20	120	Q65110A1927 Q65110A1928 Q65110A1929	31

Gehäuse Package	Bezeichnung Type	Emissionsfarbe Emission color	λ_{dom} (typ.) [nm]	I_V [mcd]		at I_F [mA]	2 ϕ (typ.) (50% I_V) [deg].	Bestellnummer Ordering code	Bauteilzeichnung Package outline No.
				color 1	color 2				

Multi SIDELED®

Multi SIDELED®

	LSG A671-JL-1-0+KM-1-0	super-red/ green	628/570	4.5 ... 18.0	7.1 ... 28.0	10	120	Q65110A2431	32
--	------------------------	---------------------	---------	--------------	--------------	----	-----	-------------	----

Hyper Multi SIDELED®

Hyper Multi SIDELED®

	LSY A676-P2R1-1-0+ Q2S1-1-0	super-red/ yellow	633/587	56 ... 140	90 ... 224	20	120	Q65110A2432	32
--	--------------------------------	----------------------	---------	------------	------------	----	-----	-------------	----








LUMINESZENZDIODEN


LIGHT EMITTING DIODES


SMT BAUTEILE

SMT PACKAGES

Gehäuse Package	Bezeichnung Type	Emissionsfarbe Emission color	λ_{dom} (typ.) [nm]				2 ϕ (typ.) (50% I _F) [deg].	Bestellnummer Ordering code	Bauteilzeichnung Package outline No.
				I _V [mcd]	Φ_V [mlm]	at I _F [mA]			

Micro SIDELED®				Micro SIDELED®					
	LG Y870-J2L1-1 LG Y870-K2M1-1 LG Y870-J2M1-1	green	570	5.6 ... 14.0 9.0 ... 22.4 5.6 ... 22.4	30 47 42	10	120	Q65110A2425 Q65110A2426 Q65110A2427	
	LS Y876-P2R1-1 LS Y876-Q2S1-1 LS Y876-P2S1-1	super-red	633	56 ... 140 90 ... 224 56 ... 224	300 480 420			Q65110A2411 Q65110A1628 Q65110A2412	
	LA Y876-Q2S1-1 LA Y876-R2T1-1 LA Y876-Q2T1-1	amber	615	90 ... 224 140 ... 355 90 ... 355	480 760 665	20		Q65110A2405 Q65110A2406 Q65110A2407	
	LO Y876-Q2S1-24 LO Y876-R2T1-24 LO Y876-Q2T1-24	orange	606	90 ... 224 140 ... 355 90 ... 355	480 760 665			Q65110A2408 Q65110A2409 Q65110A2410	
	LY Y876-Q2S1-26 LY Y876-R2T1-26 LY Y876-Q2T1-26	yellow	587	90 ... 224 140 ... 355 90 ... 355	480 760 665			Q65110A2413 Q65110A2414 Q65110A2415	
	LB Y876-J1K2-1 LB Y876-K1L2-1 LB Y876-J1L2-1	blue	465	4.5 ... 11.2 7.1 ... 18.0 4.5 ... 18.0	24 38 33	10	120	Q65110A2422 Q65110A2423 Q65110A2424	33
	LB Y87S-L1M2-35 LB Y87S-M1N2-35 LB Y87S-L1N2-35	blue	470	11.2 ... 28.0 18.0 ... 45.0 11.2 ... 45.0	60 95 85			Q65110A2416 Q65110A2417 Q65110A2418	
	LT Y87S-N1P2-35 LT Y87S-P1Q2-35 LT Y87S-N1Q2-35	true green	528	28 ... 71 45 ... 112 28 ... 112	150 235 210			Q65110A2419 Q65110A2420 Q65110A2421	
	LB Y87C-P1Q2-35 LB Y87C-Q1R2-35 LB Y87C-P1R2-35	blue	470	45 ... 112 71 ... 180 45 ... 180	240 380 340	20		Q65110A1862 Q65110A1863 Q65110A1979	
	LW Y87C-S1T2-3K8L LW Y87C-T1U1-3K8L	white	0,33/ 0,33	180 ... 450 280 ... 560	800 1080			Q65110A1946 Q65110A1947	
	LW Y87S-N1P2-3K8L LW Y87S-P1Q2-3K8L LW Y87S-N1Q2-3K8L	white	0,33/ 0,33	28 ... 71 45 ... 112 28 ... 112	150 240 210	10		Q65110A2428 Q65110A2429 Q65110A2430	

Micro SIDELED® long life				Micro SIDELED® long life					
	LW Y8SG-U1U2-3K6L-1	white	0,31/ 0,30	450 ... 710	1900	20	120	Q65110A1778	34

Micro SIDELED® 0.8mm				Micro SIDELED® 0.8mm					
	LW Y1SG-U2V1-3K6L-1	white	0,30/ 0,28	560 ... 900	2200	20	120	Q65110A2751	35

LUMINESZENZDIODEN

LIGHT EMITTING DIODES





SMT BAUTEILE

SMT PACKAGES

Gehäuse Package	Bezeichnung Type	Emissionsfarbe Emission color	λ_{dom} (typ.) [nm]				2 ϕ (typ.) (50% I _v) [deg].	Bestellnummer Ordering code	Bauteilzeichnung Package outline No.
				I _v [mcd]	Φ_v [mlm]	at I _F [mA]			

FIREFLY®

FIREFLY®

	LS V196-N2Q1-1 LS V196-P2Q2-1 LS V196-N1Q2-1	super-red	633	35.5 ... 90.0 56.0 ... 112.0 28.0 ... 112.0	250 330 280	20	160	Q65110A1847 Q65110A1840 Q65110A1846	36
	LW V18C-Q1S1-3K6L-1	white	0,29/ 0,27	71 ... 224	530	10		Q65110A2592	
	LW V18G-R2S2-3K6L-1	white	0,29/ 0,27	140 ... 280	950		130 (h)/ 180 (v)	Q65110A1473	37
	LW V28G-R2S2-3K6L-1	white	0,29/ 0,27	140 ... 280	950		Q65110A2747	38	

勝特力材料 886-3-5753170
 勝特力电子(上海) 86-21-54151736
 勝特力电子(深圳) 86-755-83298787
[Http://www.100y.com.tw](http://www.100y.com.tw)

LUMINESZENZDIODEN

LIGHT EMITTING DIODES

Maßbilder in mm (inch)

Outline Drawings dimensions in mm (inch)

Figure 1 L* T670, LG T671, L* T673, LH T674, LP T675, L* T676, L* T68B, L* T686, L* T67C, L* T68C, L* T67K

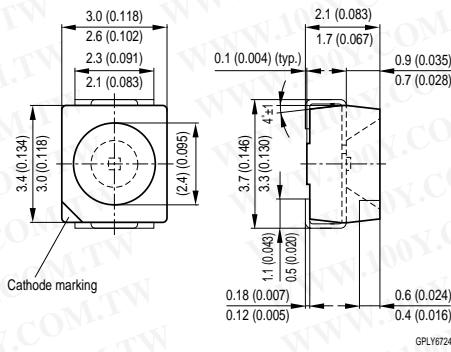


Figure 2 LP T655

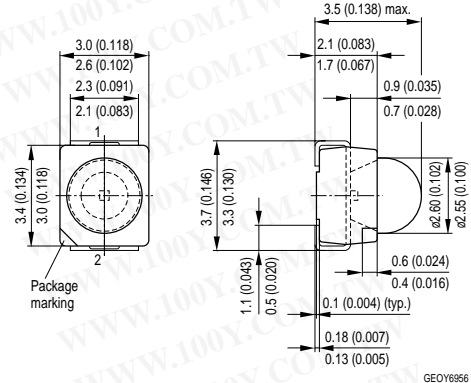


Figure 3 LH T774, L* T770, L* T77K, L* T776, L* T773

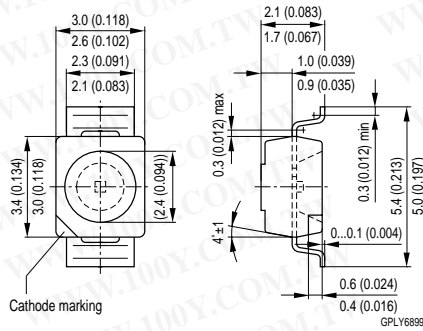


Figure 4 L* E676, L* E673, LP E675, L* E67C, L* E67B, L* E68C

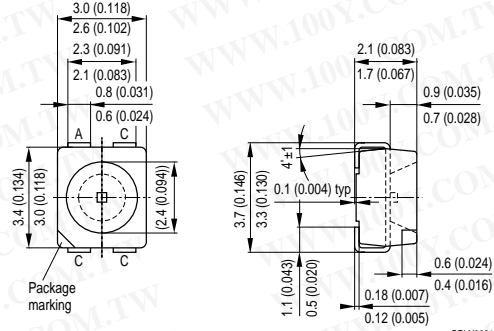


Figure 5 LA E67F

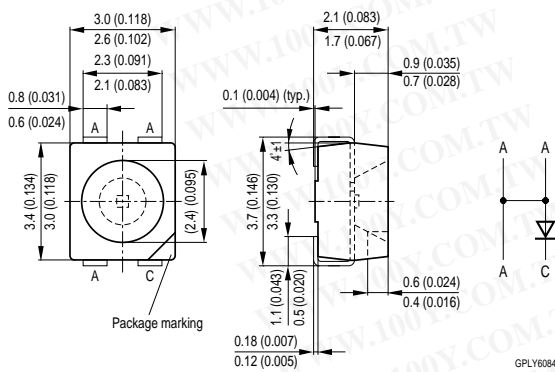
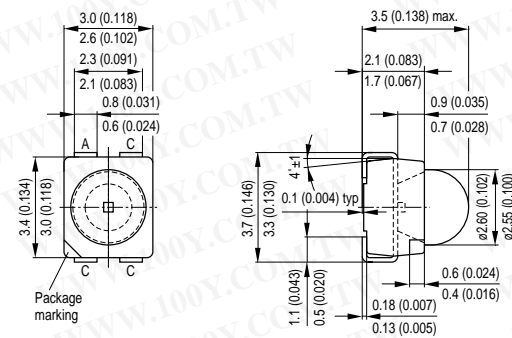


Figure 6 L* E65B, L* E63C



LUMINESZENZDIODEN

LIGHT EMITTING DIODES

Maßbilder in mm (inch)

Outline Drawings dimensions in mm (inch)

Figure 7 Lx E63B

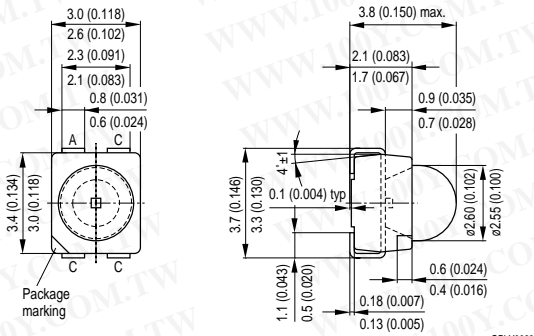


Figure 8 LA E63F

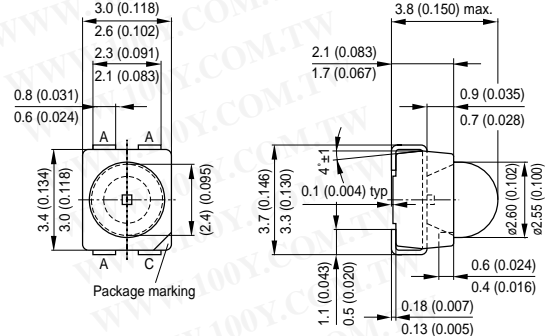


Figure 9 LA E65F

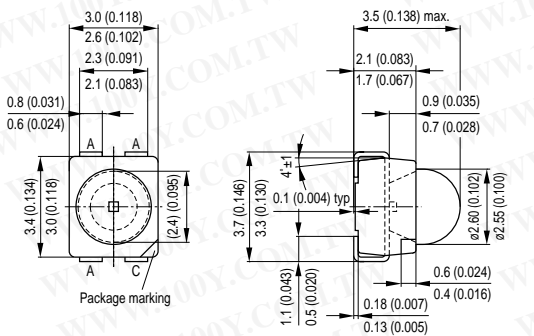


Figure 10 LA G67F

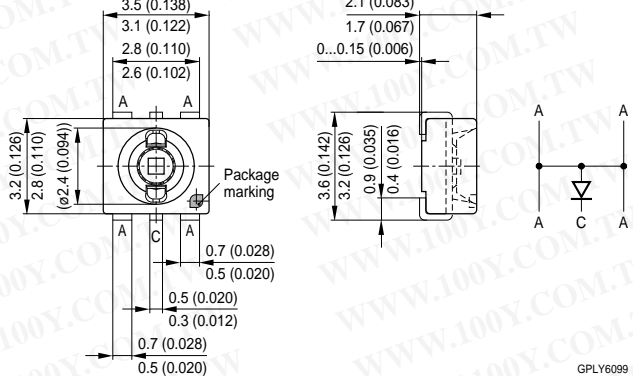


Figure 11 LW G6SG

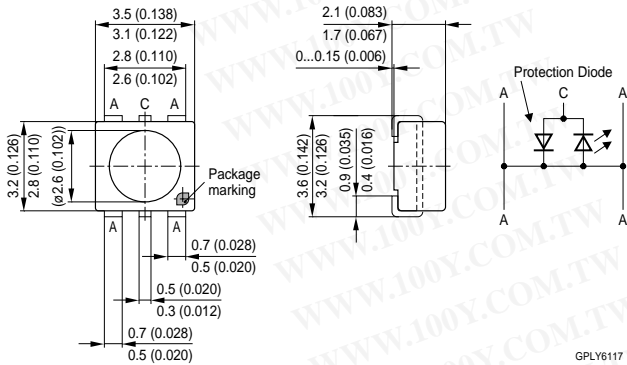
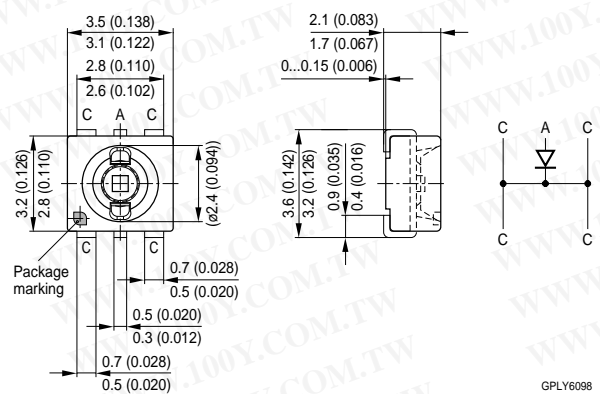


Figure 12 LY G67B



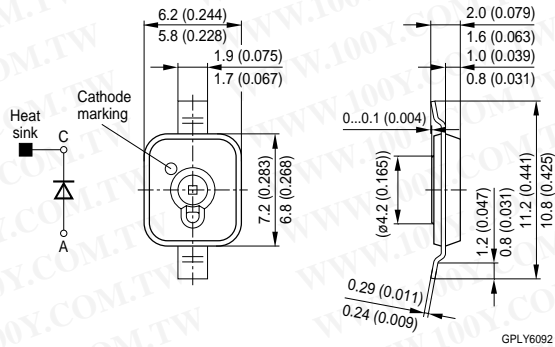
LUMINESZENZDIODEN

LIGHT EMITTING DIODES

Maßbilder in mm (inch)

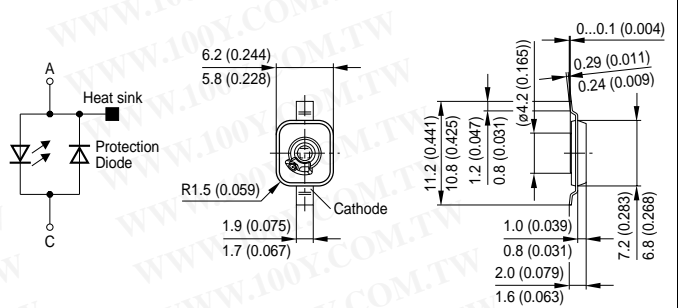
Outline Drawings dimensions in mm (inch)

Figure 13 L* W57B



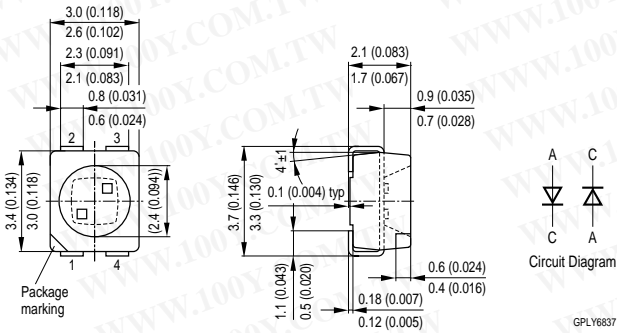
GPLY6092

Figure 14 LA W5SF, L* W5SG



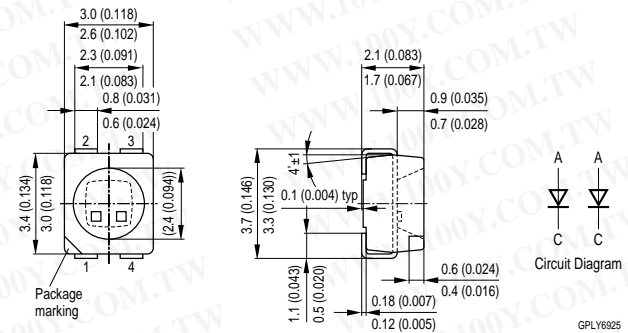
GPLY6192

Figure 15 L** T671, L** T676, L** T670, L** T67B, L** T67C



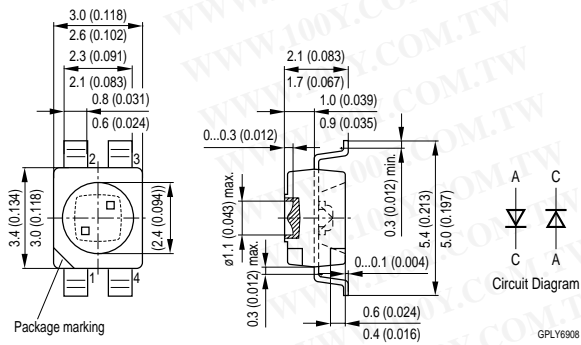
GPLY6837

Figure 16 LSG T677



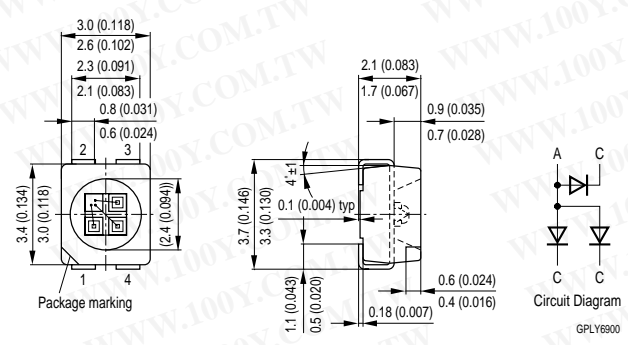
GPLY6925

Figure 17 L** T770, L** T77K



GPLY6908

Figure 18 LATB T686, LATB T66B, LATB T66C



GPLY6900

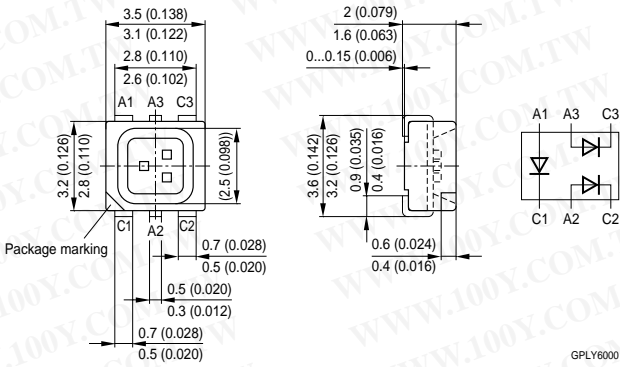
LUMINESZENZDIODEN

LIGHT EMITTING DIODES

Maßbilder in mm (inch)

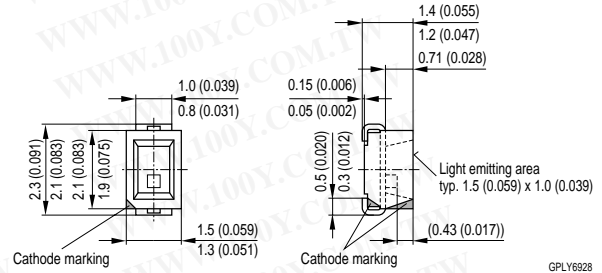
Outline Drawings dimensions in mm (inch)

Figure 19 LATB G66B



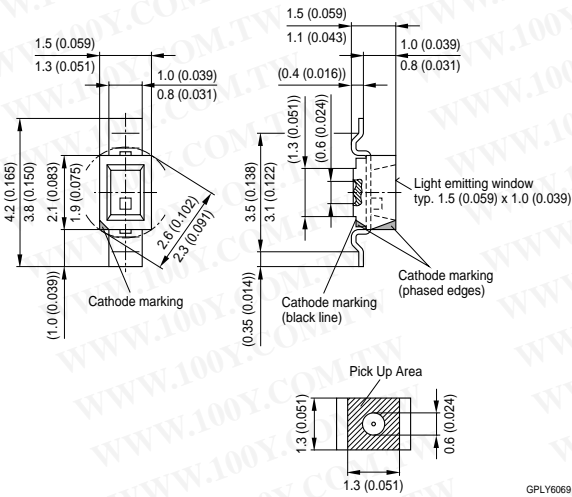
GPLY6000

Figure 21 L* M670, L* M676, L* M673, L* M67K, LP M675, L* M67B, L* M67C



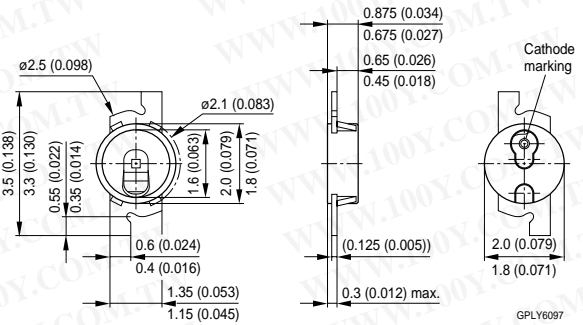
GPLY6928

Figure 22 L* M47B, L* M47K, L* M47C



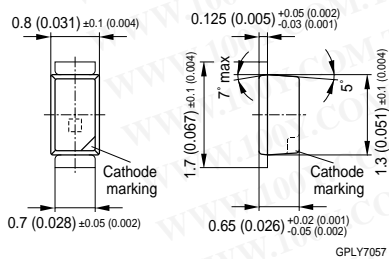
GPLY6069

Figure 23 L* P47K, L*P47B, L* P473



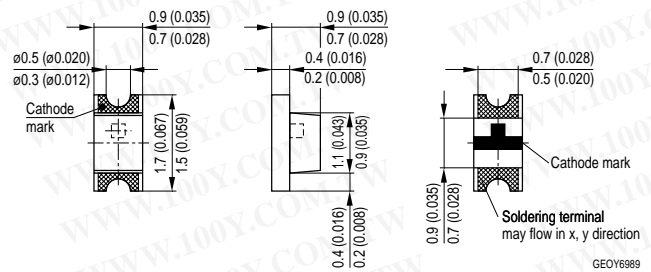
GPLY6097

Figure 24 L* L296, L* L29S, L* L293, L* 29C, L* 29K, LW L283, L* L294



GPLY7057

Figure 25 L* Q971, L* Q976



GEQY6989

勝特力材料 886-3-5753170
 勝特力电子(上海) 86-21-54151736
 勝特力电子(深圳) 86-755-83298787
[Http://www.100y.com.tw](http://www.100y.com.tw)

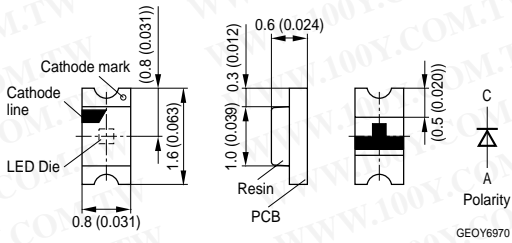
LUMINESZENZDIODEN

LIGHT EMITTING DIODES

Maßbilder in mm (inch)

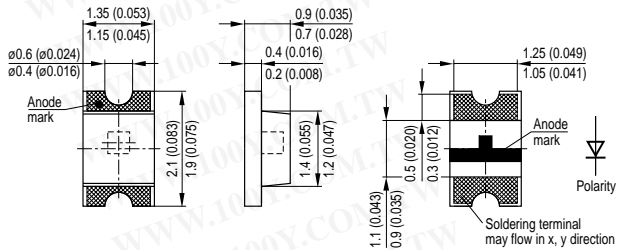
Outline Drawings dimensions in mm (inch)

Figure 26 LW Q183, LW Q18S, LB Q193



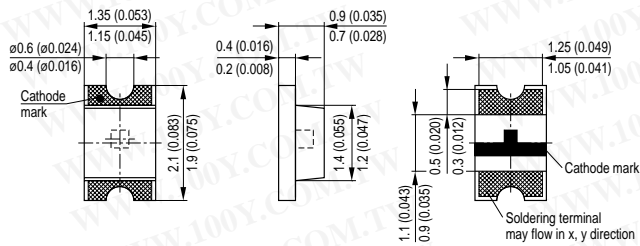
GEOY6970

Figure 27 LH R974



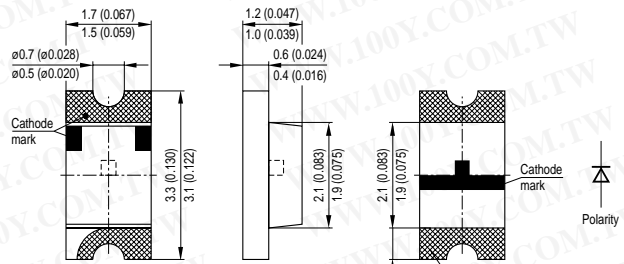
GEOY6026

Figure 28 L* R971, L* R976



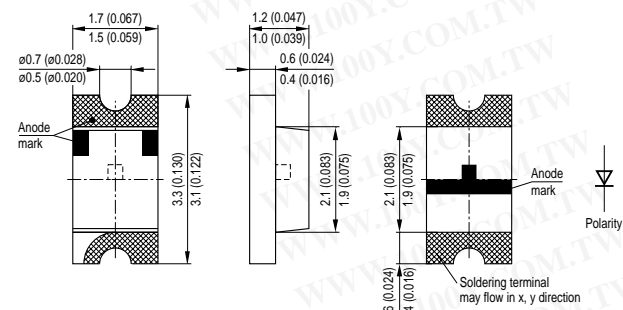
GEOY6024

Figure 29 L* N971



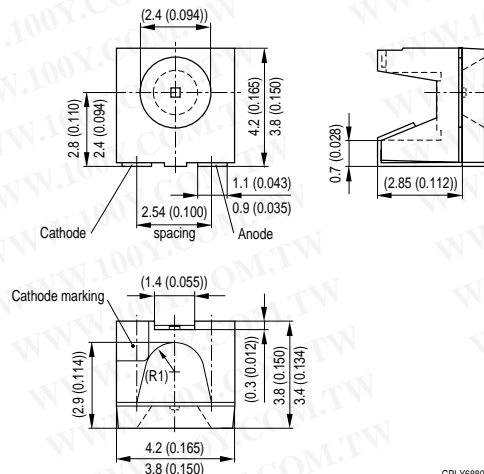
GEOY6008

Figure 30 LH N974



GEOY6959

Figure 31 LH A674, L* A670, L* A676, L* A673, L* A67B, L* A67K, L* A67C, LP A675



GPLY6880

勝特力材料 886-3-5753170
 勝特力电子(上海) 86-21-54151736
 勝特力电子(深圳) 86-755-83298787
[Http://www.100y.com.tw](http://www.100y.com.tw)

LUMINESZENZDIODEN

LIGHT EMITTING DIODES

Maßbilder in mm (inch)

Outline Drawings dimensions in mm (inch)

Figure 32 L** A676, L** A671

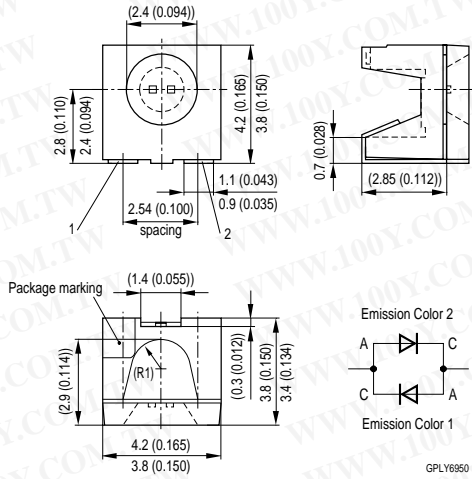


Figure 33 L* Y870, L* Y876, L* Y87S, L* Y87C

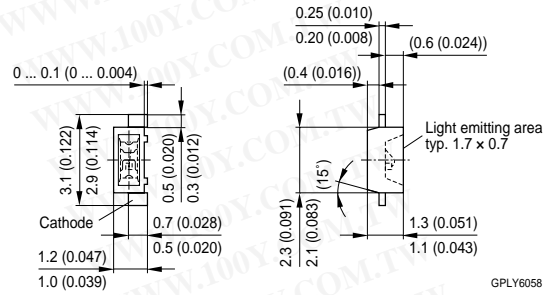


Figure 34 LW Y8SG

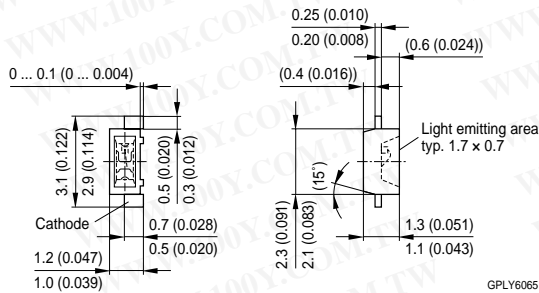


Figure 35 LW Y1SG

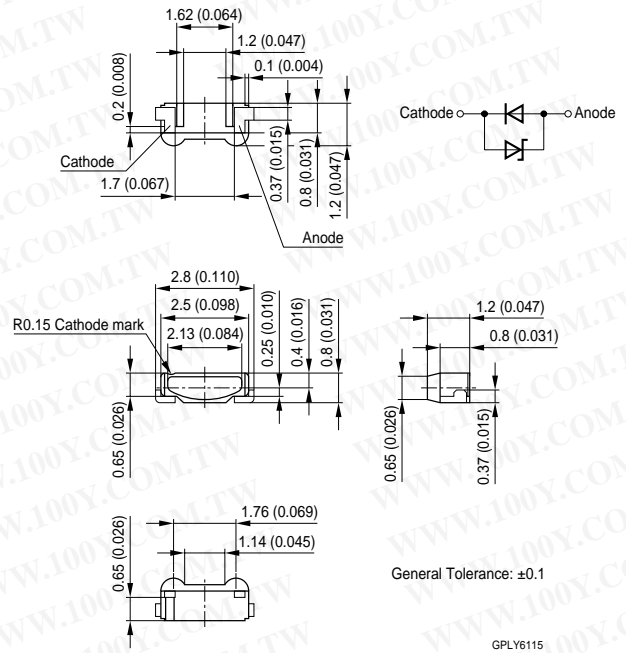


Figure 36 L* V196, L* V18C

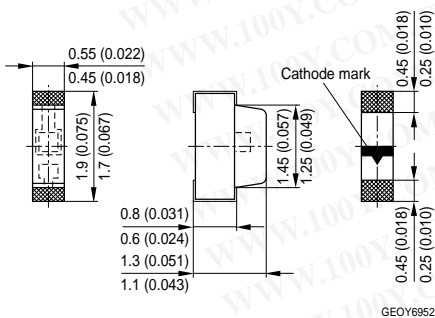
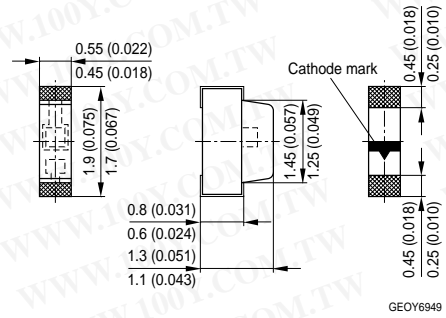


Figure 37 LW V18G



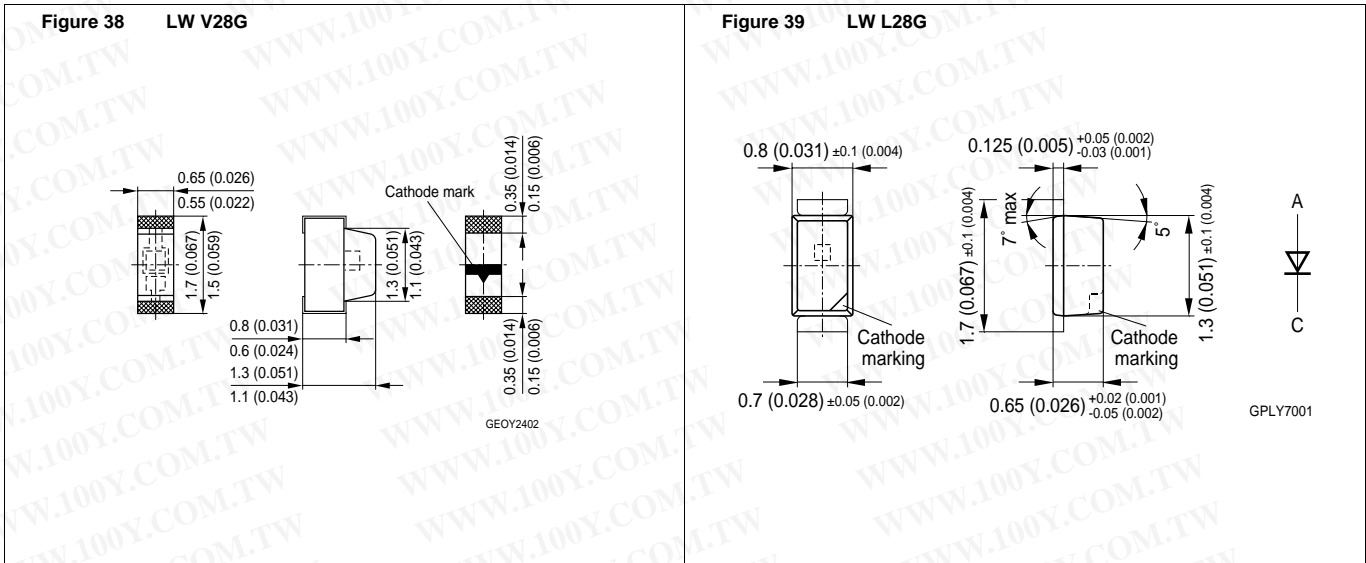
勝特力材料 886-3-5753170
 勝特力电子(上海) 86-21-54151736
 勝特力电子(深圳) 86-755-83298787
[Http://www.100y.com.tw](http://www.100y.com.tw)

LUMINESZENZDIODEN

LIGHT EMITTING DIODES

Maßbilder in mm (inch)

Outline Drawings dimensions in mm (inch)



勝特力材料 886-3-5753170
勝特力电子(上海) 86-21-54151736
勝特力电子(深圳) 86-755-83298787
[Http://www.100y.com.tw](http://www.100y.com.tw)

LUMINESZENZDIODEN

LIGHT EMITTING DIODES

RADIALE BAUTEILE

RADIAL PACKAGES






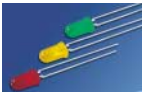
Gehäuse Package	Bezeichnung Type	Emissionsfarbe Emission color	λ_{dom} (typ.) [nm]	Gehäusefarbe Package color	3 mm		at I_F [mA]	2 ϕ (Typ) (50% I_V) [deg].	Bestellnummer Ordering code	Bauteilzeichnung Package outline No.		
					I_V [mcd]	Φ_V [mlm]						
	LH 3344-R2T1-1 LH 3344-S2U1-1 LH 3344-R2U1-1	hyper red	645	red clear	140.0 ... 355.0 224.0 ... 560.0 140.0 ... 560.0	75 115 100	10	30	Q65110A1105 Q65110A1107 Q65110A1106	1		
		LS 3341-MN-1 LS 3341-NP-1 LS 3341-LQ-1	super red	628	red clear	18.0 ... 45.0 28.0 ... 71.0 11.2 ... 112.0			35 55 70	40	Q65110A2815 Q65110A2816 Q62703Q2556	2
		LY 3341-M1N2-26 LY 3341-N1P2-26 LY 3341-L1Q1-26	yellow	587	yellow clear	18.0 ... 45.0 28.0 ... 71.0 11.2 ... 90.0			35 60 55		Q62703Q4692 Q65110A2817 Q65110A2818	
LG 3341-MN-1 LG 3341-NP-1 LG 3341-KQ-1		green	570	green clear	18.0 ... 45.0 28.0 ... 71.0 7.1 ... 112.0	25 40 50		Q65110A2819 Q65110A2820 Q65110A2822				
LP 3341-K1L2-1 LP 3341-L1M2-1 LP 3341-J1N1-1		pure green	560	green clear	7.1 ... 18.0 11.2 ... 28.0 4.5 ... 35.5	10 15 20		Q65110A2823 Q62703Q4693 Q65110A2825				
LS 3340-L1M2-1 LS 3340-M1N2-1 LS 3340-K1P1-1		super red	628	red clear	11.2 ... 28.0 18.0 ... 45.0 7.1 ... 56.0	25 40 45		Q65110A2800 Q65110A0747 Q65110A2801				
	LO 3340-LM-24 LO 3340-MN-24 LO 3340-KP-24	orange	606	orange clear	11.2 ... 28.0 18.0 ... 45.0 7.1 ... 71.0	25 40 50		50	Q65110A2798 Q62703Q2713 Q65110A2799	3		
	LY 3340-L1M2-26 LY 3340-M1N2-26 LY 3340-K1P1-26	yellow	587	yellow clear	11.2 ... 28.0 18.0 ... 45.0 7.1 ... 56.0	25 40 45			Q65110A2800 Q65110A2803 Q65110A2804			
	LG 3330-MN-1 LG 3330-NP-1 LG 3330-LP-1	green	570	colorless clear	18.0 ... 45.0 28.0 ... 71.0 11.2 ... 71.0	40 65 55			Q62703Q2577 Q65110A2797 Q62703Q2011			
	LP 3340-J1K2-1 LP 3340-K1L2-1 LP 3340-J1M2-1	pure green	560	green clear	4.5 ... 11.2 7.1 ... 18.0 4.5 ... 28.0	10 15 20			Q65110A2805 Q65110A0828 Q65110A2806			
	LH 3364-N2Q1-1 LH 3364-P2R1-1 LH 3364-N2R1-1	hyper red	645	red diffused	35.5 ... 90.0 56.0 ... 140.0 35.5 ... 140.0	75 115 100			40		Q65110A1108 Q65110A1110 Q65110A1109	1
	LS 3360-KL-1 LS 3360-LM-1 LS 3360-HN-1	super red	628	red diffused	7.1 ... 18.0 11.2 ... 28.0 2.8 ... 45.0	30 50 60		70	Q62703Q4966 Q65110A2812 Q62703Q4202	4		
	LO 3360-KL-24 LO 3360-LM-24 LO 3360-JM-24	orange	606	orange diffused	7.1 ... 18.0 11.2 ... 28.0 4.5 ... 28.0	30 50 40	Q65110A0567 Q65110A2809 Q62703Q2410					
	LY 3360-J1K2-26 LY 3360-K1L2-26 LY 3360-H2M2-26	yellow	587	yellow diffused	4.50 ... 18.0 7.10 ... 28.0 3.55 ... 28.0	20 30 40	Q65110A2813 Q65110A0672 Q65110A2814					
	LG 3360-KL-1 LG 3360-LM-1 LG 3360-HM-1	green	570	green diffused	7.1 ... 18.0 11.2 ... 28.0 2.8 ... 28.0	30 50 40	Q62703Q4967 Q65110A2807 Q65110A2808					
	LP 3360-HJ-1 LP 3360-JK-1 LP 3360-GL-1	pure green	560	green diffused	2.8 ... 7.1 4.5 ... 11.2 1.8 ... 18.0	10 20 25	Q65110A0970 Q65110A2810 Q65110A2811					
		LS 336K-K1L2-1 LS 336K-L1M2-1 LS 336K-J2M2-1	super red	630	red diffused	7.1 ... 18.0 11.2 ... 28.0 5.6 ... 28.0	22 37 31		2		60	Q65110A2833 Q65110A2834 Q65110A2835
		LY 336K-K2M1-26 LY 336K-L2N1-26 LY 336K-K1N1-26	yellow	587	yellow diffused	9.0 ... 22.4 14.0 ... 35.5 7.1 ... 35.5	28 47 39					Q65110A0410 Q65110A2836 Q65110A2837

LUMINESZENZDIODEN

LIGHT EMITTING DIODES

RADIALE BAUTEILE

RADIAL PACKAGES

Gehäuse Package	Bezeichnung Type	Emissionsfarbe Emission color	λ_{dom} (typ.) [nm]	Gehäusefarbe Package color			at I_F [mA]	2 ϕ (Typ) (50% I_V) [deg].	Bestellnummer Ordering code	Bauteilzeichnung Package outline No.
					I_V [mcd]	Φ_V [mlm]				
3 mm (Forts.)										
	LS 3336-S1T2-1 LS 3336-T1U2-1 LS 3336-S1U2-1	super red	633	colorless clear	180.0 ... 450.0 280.0 ... 710.0 180.0 ... 710.0	470 740 760	20	50	Q65110A1365 Q65110A1367 Q65110A1366	
	LO 3336-T1U2-24 LO 3336-U1V2-24 LO 3336-T1V2-24	orange	606	colorless clear	280.0 ... 710.0 450.0 ... 1120.0 280.0 ... 1120.0	740 1180 1050			Q65110A1338 Q65110A1340 Q65110A1339	
	LY 3336-S2U1-26 LY 3336-T2V1-26 LY 3336-S2V1-26	yellow	587	colorless clear	224.0 ... 560.0 355.0 ... 900.0 224.0 ... 900.0	590 940 840			Q65110A1400 Q65110A1402 Q65110A1401	
	LP 3336-M2P1-25 LP 3336-N2Q1-25 LP 3336-M1Q2-25	pure green	560	colorless clear	22.4 ... 56.0 35.5 ... 90.0 18.0 ... 112.0	50 80 83			Q65110A1527 Q65110A1528 Q65110A1526	
	LB 3336-NP-1 LB 3336-PQ-1 LB 3336-MQ-1	blue	465	colorless clear	28.0 ... 71.0 45.0 ... 112.0 18.0 ... 112.0	19 30 25			Q65110A0154 Q65110A2789 Q62703Q4068	
	LS 3366-Q1R2-1 LS 3366-R1S2-1 LS 3366-Q1S2-1	super red	633	red diffused	71.0 ... 180.0 112.0 ... 280.0 71.0 ... 280.0	410 640 570	20	70	Q65110A1368 Q65110A0560 Q65110A1369	
	LA 3366-R1S2-1 LA 3366-S1T2-1 LA 3366-R1T2-1	amber	615	orange diffused	112.0 ... 280.0 180.0 ... 450.0 112.0 ... 450.0	640 1020 910			Q65110A1317 Q65110A1319 Q65110A1318	
	LO 3366-R1S2-24 LO 3366-S1T2-24 LO 3366-R1T2-24	orange	606	orange diffused	112.0 ... 280.0 180.0 ... 450.0 112.0 ... 450.0	640 1020 910			Q65110A1341 Q65110A1343 Q65110A1342	
	LY 3366-R1S2-26 LY 3366-S1T2-26 LY 3366-R1T2-26	yellow	587	yellow diffused	112.0 ... 280.0 180.0 ... 450.0 112.0 ... 450.0	640 1020 910			Q65110A0760 Q65110A1405 Q65110A1404	
	LB 3356-K2M1-1 LB 3356-L2N1-1 LB 3356-K1N2-1	blue	465	colorless diffused	9.0 ... 22.4 14.0 ... 35.5 7.1 ... 45.0	50 75 80	10	30	Q65110A2790 Q65110A2791 Q65110A2792	4
	LB 3333-Q1R2-35 LB 3333-R1S2-35 LB 3333-Q1S2-35	blue	470	colorless clear	71.0 ... 180.0 112.0 ... 280.0 71.0 ... 280.0	120 195 170			Q65110A2793 Q65110A2964 Q65110A2794	
	LT 3333-TU-35 LT 3333-UV-35 LT 3333-SV-35	true green	528	colorless clear	280.0 ... 710.0 450.0 ... 1120.0 180.0 ... 1120.0	500 780 650	10	40	Q65110A2795 Q65110A2965 Q65110A2796	
	LW 3333-R1S2-5K8L LW 3333-S1T2-5K8L LW 3333-R1T2-5K8L	white	0.32/ 0.31	colorless clear	112.0 ... 280.0 180.0 ... 450.0 112.0 ... 450.0	230 320 300			Q65110A2843 Q65110A2844 Q65110A2845	
	LS 3380-HJ-1 LS 3380-JK-1 LS 3380-GL-1	super red	628	red diffused	2.8 ... 7.1 4.5 ... 11.2 1.8 ... 18.0	25 40 50	20	100	Q65110A2838 Q65110A0812 Q65110A2839	
	LY 3380-H2K1-26 LY 3380-J2L1-26 LY 3380-H1L2-26	yellow	587	yellow diffused	3.55 ... 9.0 5.60 ... 14.0 2.80 ... 18.0	34 50 55			Q65110A2840 Q65110A2841 Q65110A2842	
	LS 3386-P1Q2-1 LS 3386-Q1R2-1 LS 3386-P1R2-1	super red	633	red diffused	45.0 ... 112.0 71.0 ... 180.0 45.0 ... 180.0	220 360 320			Q65110A1371 Q65110A1372 Q65110A1373	
	LS 3369-GH-1 LS 3369-HJ-1 LS 3369-EK-1	super red	628	red diffused	1.80 ... 4.5 2.80 ... 7.1 0.71 ... 11.2	-	2	60	Q65110A2826 Q65110A2827 Q62703Q4203	

LUMINESZENZDIODEN

LIGHT EMITTING DIODES


RADIALE BAUTEILE

RADIAL PACKAGES

Gehäuse Package	Bezeichnung Type	Emissionsfarbe Emission color	λ_{dom} (typ.) [nm]	Gehäusefarbe Package color			at I_F [mA]	2 ϕ (Typ) (50% I_V) [deg].	Bestellnummer Ordering code	Bauteilzeichnung Package outline No.
					I_V [mcd]	Φ_V [mlm]				




3 mm (Forts.)



3 mm (cont'd)

	LY 3369-F1G2-26 LY 3369-G1H2-26 LY 3369-E1J1-26	yellow	587	yellow diffused	1.12 ... 2.8 1.80 ... 4.5 0.71 ... 5.6		2	60	Q65110A2828 Q65110A0761 Q65110A2829	4
	LG 3369-FG-1 LG 3369-GH-1 LG 3369-EJ-1	green	570	green diffused	1.12 ... 2.8 1.80 ... 4.5 0.71 ... 7.1					

5 mm

5 mm

	LS 5360-JK-1 LS 5360-KL-1 LS 5360-HM-1	super red	628	red diffused	4.5 ... 11.2 7.1 ... 18.0 2.8 ... 28.0	26 40 50	10	50	Q65110A2861 Q65110A2862 Q62703Q4212	6
	LY 5360-JK-26 LY 5360-KL-26 LY 5360-HM-26	yellow	587	yellow diffused	4.5 ... 11.2 7.1 ... 18.0 2.8 ... 28.0	26 40 50				
	LG 5360-JK-1 LG 5360-KL-1 LG 5360-GM-1	green	570	green diffused	4.5 ... 11.2 7.1 ... 18.0 1.8 ... 28.0	26 40 50				
	LS 5460-JK-1 LS 5460-KL-1 LS 5460-HM-1	super red	628	red diffused	4.5 ... 11.2 7.1 ... 18.0 2.8 ... 28.0	26 40 50	10	50	Q65110A2869 Q65110A2870 Q62703Q4213	5
	LY 5460-JK-26 LY 5460-KL-26 LY 5460-HM-26	yellow	587	yellow diffused	4.5 ... 11.2 7.1 ... 18.0 2.8 ... 28.0	26 40 50				
	LG 5460-JK-1 LG 5460-KL-1 LG 5460-GM-1	green	570	green diffused	4.5 ... 11.2 7.1 ... 18.0 1.8 ... 28.0	26 40 50				
	LS 5469-FG-1 LS 5469-GH-1 LS 5469-EJ-1	super red	628	red diffused	1.12 ... 2.8 1.80 ... 4.5 0.71 ... 7.1	6 10 12	2	50	Q65110A2876 Q65110A2877 Q65110A2878	5
	LY 5469-FG-1 LY 5469-GH-1 LY 5469-EJ-1	yellow	587	yellow diffused	1.12 ... 2.8 1.80 ... 4.5 0.71 ... 7.1	6 10 12				
	LG 5469-FG-1 LG 5469-GH-1 LG 5469-EJ-1	green	570	green diffused	1.12 ... 2.8 1.80 ... 4.5 0.71 ... 7.1	6 10 12				

Gehäuse Package	Bezeichnung Type	Emissionsfarbe Emission color	λ_{dom} (typ.) [nm]	Gehäusefarbe Package color			at I_F [mA]	2 ϕ (Typ) (50% E_V) [deg].	Bestellnummer Ordering code	Bauteilzeichnung Package outline No.
					E_V [lux]	I_V [mcd]				
	LG 5410-QS-1	green	570	colorless clear		210	10	24	Q65110A1486	5
	LS 5421-Q1S2-1	super red	628	red clear	71.0 ... 280.0					
	LY 5421-Q1S2-1	yellow	587	yellow clear		125				
	LS 5436-UAW-1	super red	633	colorless clear	450.0 ... 1800.0	1670	20	40	Q65110A2883	5
	LO 5436-VBW-24	orange	606							
	LY 5436-VBW-1	yellow	587			710.0 ... 2800.0				





LUMINESZENZDIODEN

LIGHT EMITTING DIODES



RADIALE BAUTEILE

RADIAL PACKAGES

Gehäuse Package	Bezeichnung Type	Emissionsfarbe Emission color	λ_{dom} (typ.) [nm]	Gehäusefarbe Package color			at I_F [mA]	2 ϕ (Typ) (50% E_v) [deg].	Bestellnummer Ordering code	Bauteilzeichnung Package outline No.
					E_v [lux]	I_v [mcd]				

5 mm (Forts.)				5 mm (cont'd)						
	LA 541B-AWBW-24 LA 541B-BWDW-24	amber	617	colorless clear	1120 ... 2800 1800 ... 7100	980 2225	15	Q65110A2846 Q65110A2847	5	
	LO 541B-BWDW-24	orange	606		1800 ... 7100	2225				Q65110A2848
	LY 541B-AWBW-26 LY 541B-BWDW-26	yellow	587		1120 ... 2800 1800 ... 7100	980 2225				Q65110A2849 Q65110A2850
	LA 543B-AWBW-24 LA 543B-BWDW-24	amber	617		1120 ... 2800 1800 ... 7100	1670 3780	20	Q65110A1447 Q65110A2851	5	
	LO 543B-BWDW-24	orange	606		1800 ... 7100	3780				Q65110A0810
	LY 543B-AWBW-26 LY 543B-BWDW-26	yellow	587		1120 ... 2800 1800 ... 7100	1666 3780				Q65110A2852 Q65110A2853
	LB 543C-UV-35 LB 543C-VAW-35	blue	470		450 ... 1120 710 ... 1800	710 1130	26	Q65110A2854 Q65110A2855	5	
	LT 543C-BWCW-35 LT 543C-CWDW-35	true green	528		1800 ... 4500 2800 ... 7100	2835 4455				Q65110A2856 Q65110A1274
	LV 543C-BWCW-35 LV 543C-CWDW-35	verde	505		1800 ... 4500 2800 ... 7100	2835 4455				Q65110A2857 Q65110A1277
	LW 541C-AWCW-6K9L	white	0,32/ 0,31		1120 ... 4500	1970	20	Q65110A2887		

Gehäuse Package	Bezeichnung Type	Emissionsfarbe Emission color	λ_{dom} (typ.) [nm]	Gehäusefarbe Package color			at I_F [mA]	2 ϕ (Typ) (50% Φ_v) [deg].	Bestellnummer Ordering code	Bauteilzeichnung Package outline No.
					Φ_v [mlm]					

ARGUS®				ARGUS®					
	LS K380-M2P1-1 LS K380-N2Q1-1 LS K380-M1Q2-1	super red	628	red clear	22.4 ... 56.0 35.5 ... 90.0 18.0 ... 112.0	15	Q65110A2896 Q65110A2897 Q65110A2898	7	
	LO K380-M2P1-1 LO K380-N2Q1-1 LO K380-M1R1-1	orange	606	orange clear	22.4 ... 56.0 35.5 ... 90.0 18.0 ... R1				Q65110A2893 Q65110A2894 Q65110A2895
	LY K380-M2P1-35 LY K380-N2Q1-35 LY K380-M1Q2-35	yellow	587	yellow clear	22.4 ... 56.0 35.5 ... 90.0 18.0 ... 112.0				Q65110A2899 Q65110A2900 Q65110A2901
	LG K380-PQ-1 LG K380-QR-1 LG K380-NR-1	green	570	green clear	45.0 ... 112.0 71.0 ... 180.0 28.0 ... 180.0				Q65110A1630 Q65110A2891 Q62703Q2225
	LP K380-L1M2-1 LP K380-M1N2-1 LP K380-K2P1-1	pure green	560		11.2 ... 28.0 18.0 ... 45.0 9.0 ... 56.0				Q62703Q4351 Q62703Q2887 Q65110A2892
	LS K376-S1T2-1 LS K376-T1U2-1 LS K376-S1U2-1	super red	633	colorless clear	180.0 ... 450.0 280.0 ... 710.0 180.0 ... 710.0	20	Q65110A1377 Q65110A1380 Q65110A1378	7	
	LO K376-T1U2-24 LO K376-U1V2-24 LO K376-T1V2-24	orange	606		280.0 ... 710.0 450.0 ... 1120.0 280.0 ... 1120.0				Q65110A1347 Q65110A1349 Q65110A1348
	LY K376-T1U2-26 LY K376-U1V2-26 LY K376-T1V2-26	yellow	587		280.0 ... 710.0 450.0 ... 1120.0 280.0 ... 1120.0				Q65110A1409 Q65110A1411 Q65110A1410
	LP K376-N1P2-25 LP K376-P1Q2-25 LP K376-N1Q2-25	pure green	560		28.0 ... 71.0 45.0 ... 112.0 28.0 ... 112.0				Q65110A2902 Q65110A2327 Q65110A2903

LUMINESZENZDIODEN

LIGHT EMITTING DIODES


RADIALE BAUTEILE

RADIAL PACKAGES

Gehäuse Package	Bezeichnung Type	Emissionsfarbe Emission color	λ_{dom} (typ.) [nm]	Gehäusefarbe Package color	Φ_V [mlm]		at I_F [mA]	2 ϕ (Typ) (50% Φ_V) [deg.]	Bestellnummer Ordering code	Bauteilzeichnung Package outline No.

ARGUS® (Forts.)


ARGUS® (cont'd)

	LB K376-M1N2-1 LB K376-N1P2-1 LB K376-L2Q1-1	blue	465	colorless clear	18.0 ... 45.0	10	180	Q65110A2888 Q65110A2889 Q65110A2890	7
					28.0 ... 71.0				
					14.0 ... 90.0				

Gehäuse Package	Bezeichnung Type	Emissionsfarbe Emission color	λ_{dom} (typ.) [nm]	Gehäusefarbe Package color	I_V [mcd]		at I_F [mA]	2 ϕ (Typ) (50% I_V) [deg.]	Bestellnummer Ordering code	Bauteilzeichnung Package outline No.
					color 1	color 2				

MULTILED® 5 mm

MULTILED® 5 mm

	LU 5351-JM-1-0+JM-1	super-red/	628/ 570	colorless diffused	4.5 ... 28.0	4.5 ... 28.0	10	50	Q62703Q2047	8
		green								

勝特力材料 886-3-5753170
勝特力电子(上海) 86-21-54151736
勝特力电子(深圳) 86-755-83298787
[Http://www.100y.com.tw](http://www.100y.com.tw)

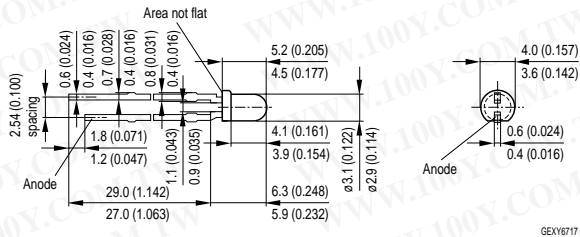
LUMINESZENZDIODEN

LIGHT EMITTING DIODES

Maßbilder in mm (inch)

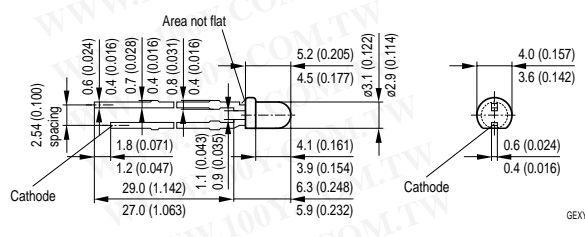
Outline Drawings dimensions in mm (inch)

Figure 1 LH 3344, LH 3364



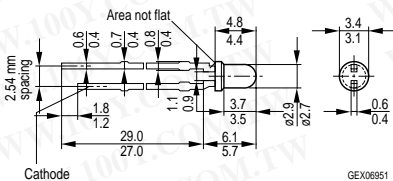
GEXY6717

Figure 2 L* 3341



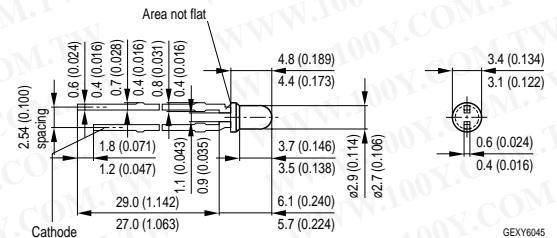
GEXY6711

Figure 3 L* 3340, L* 3330



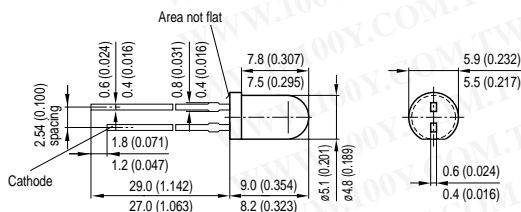
GEXY0651

Figure 4 L* 3360, L* 336K, L* 3336, LB 3356, L* 3333, L* 3366, L* 3380, L* 3386, L* 3369



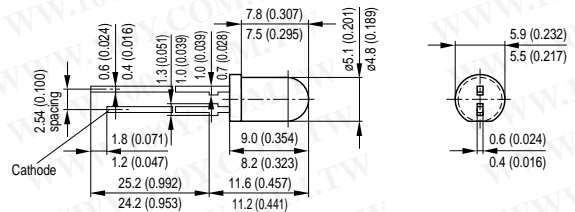
GEXY6045

Figure 5 LG 5410, L* 541B, L* 543B, L* 5421, LW 541C, L *5436, L *543C, L *5460, L *5469



GEXY6713

Figure 6 L* 5360



GEXY6716

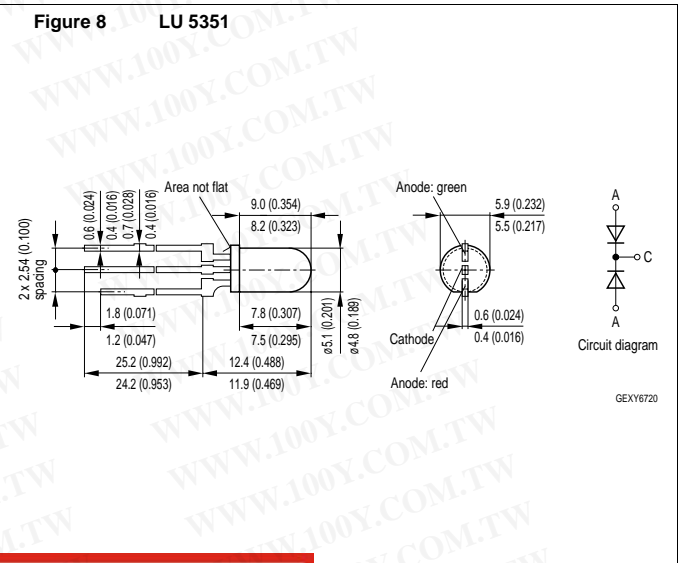
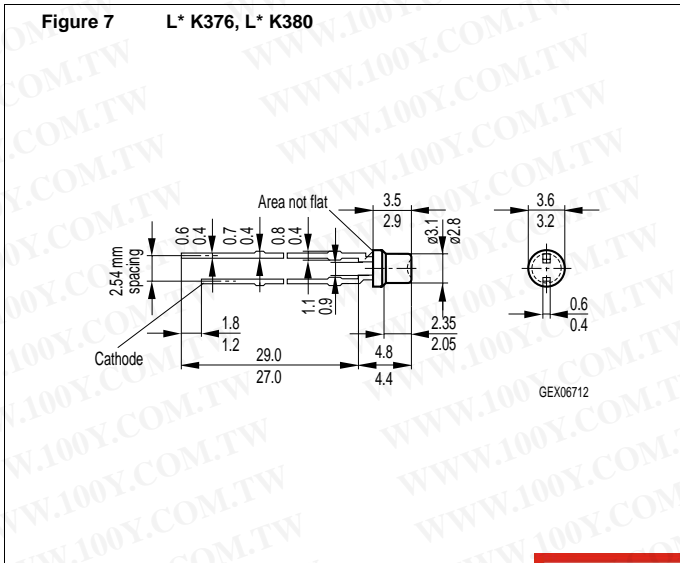
勝特力材料 886-3-5753170
 勝特力电子(上海) 86-21-54151736
 勝特力电子(深圳) 86-755-83298787
[Http://www.100y.com.tw](http://www.100y.com.tw)

LUMINESZENZDIODEN

LIGHT EMITTING DIODES

Maßbilder in mm (inch)

Outline Drawings dimensions in mm (inch)



勝特力材料 886-3-5753170
勝特力电子(上海) 86-21-54151736
勝特力电子(深圳) 86-755-83298787
[Http://www.100y.com.tw](http://www.100y.com.tw)

LUMINESZENZDIODEN

LIGHT EMITTING DIODES

Maßbilder in mm (inch)

Outline Drawings dimensions in mm (inch)

Figure 1 Golden DRAGON®
Engineering Kit
Q65110A2922 (white)
Q65110A2927 (blue)
Q65110A2923 (verde)
Q65110A2924 (true green)
Q65110A2929 (amber)
Q65110A2921 (yellow)
Q65110A2925 (2x white, 2x blue, 2x true green, 2x amber)

勝特力材料 886-3-5753170
勝特力电子(上海) 86-21-54151736
勝特力电子(深圳) 86-755-83298787
[Http://www.100y.com.tw](http://www.100y.com.tw)



Figure 2 Golden DRAGON®
Lenses Package
Q65110A2928



Figure 3 LED Tester
Q68000A8662



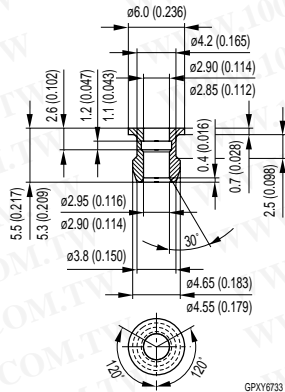
LUMINESZENZDIODEN

LIGHT EMITTING DIODES

Maßbilder in mm (inch)

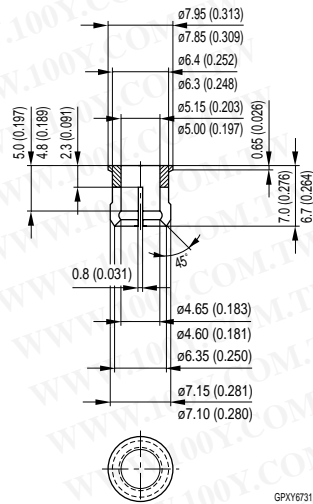
Outline Drawings dimensions in mm (inch)

Figure 4 Hülse und Ring, 3 mm LED
Sleeves and ring, 3 mm LED:
Q62901B0061 (glass clear)
Q62901B0062 (black)



Ø Bohrung/bore = 4.3-4.4 mm *)
Stärke der Montageplatte = 1.0-1.5 mm *)
Thickness of mounting board = 1.0-1.5 mm *)

Figure 5 Hülse und Ring, 5 mm LED
Sleeves and ring, 5 mm LED:
Q62901B0064 (glass clear)
Q62901B0065 (black)



Ø Bohrung/bore = 6.45-6 mm *)
Stärke der Montageplatte = 1.5-2.5 mm *)
Thickness of mounting board = 1.5-2.5 mm *)

Figure 6 Aneinanderreihbare Halterung für 3 mm LED
Endstackable clips for 3 mm LED
Q62902B0152F222 (black)

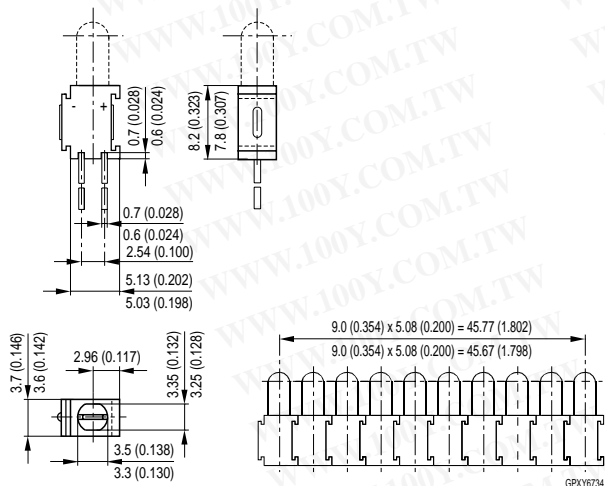
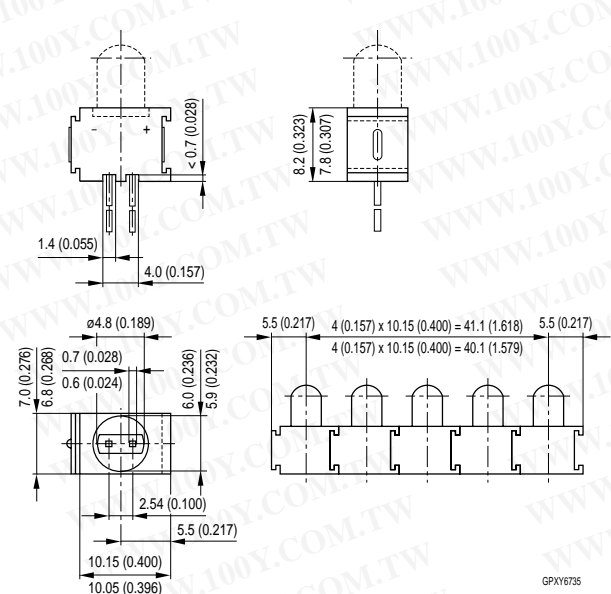


Figure 7 Aneinanderreihbare Halterung für 5 mm LED
Endstackable clips for 5 mm LED
Q62902B0153F222 (black)



勝特力材料 86-3-5753170
勝特力电子(上海) 86-21-54151736
勝特力电子(深圳) 86-755-83298787
[Http://www.100y.com.tw](http://www.100y.com.tw)

LUMINESZENZDIODEN

LIGHT EMITTING DIODES

Maßbilder in mm (inch)

Outline Drawings dimensions in mm (inch)

Figure 8 Winkelhalterungen für 5 mm LED
Rectangular mounting part for 5 mm LED
Q62902B0156F222 (grey)

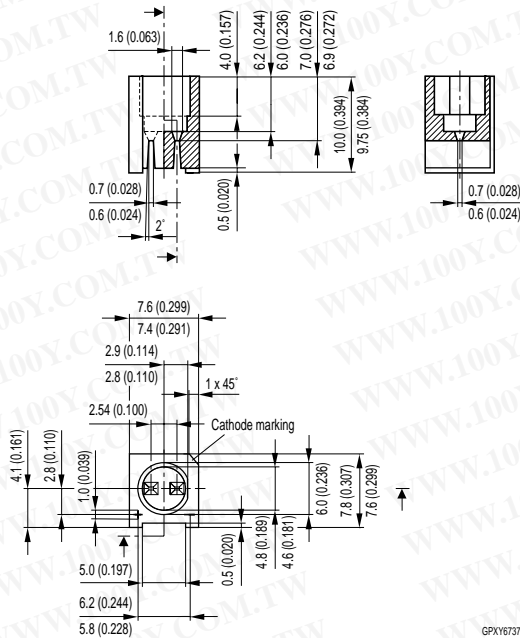


Figure 9 Winkelhalterungen für 3 mm LED
Rectangular mounting part for 3 mm LED
Q62902B0155F222 (grey)

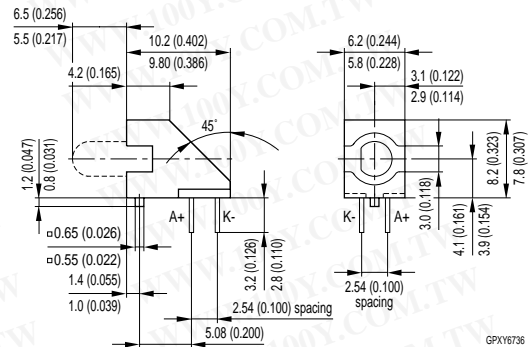


Figure 10 Reflektor für 5 mm LED
Reflector for 5 mm LED
Q62902B0154F222 (silver)

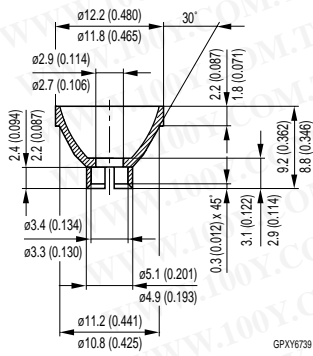
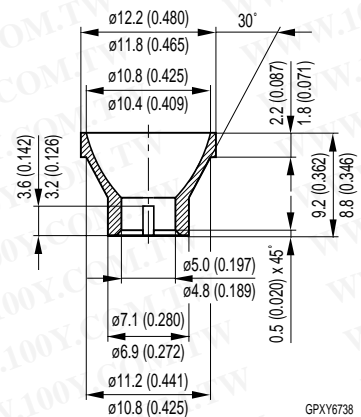


Figure 11 Reflektor für 3 mm LED
Reflector for 3 mm LED
Q62902B0154F222 (silver)



勝特力材料 886-3-5753170
 勝特力电子(上海) 86-21-54151736
 勝特力电子(深圳) 86-755-83298787
[Http://www.100y.com.tw](http://www.100y.com.tw)

LUMINESZENZDIODEN

LIGHT EMITTING DIODES

Lötbedingungen und -Profile

Beim Einlöten ist darauf zu achten, dass das Bauelement thermisch nicht überlastet wird. Die maximale Sperrschichttemperatur darf nur kurzzeitig (max. 1 min) überschritten werden.
Zulässige Lötverfahren und Vorbehandlung für im Katalog enthaltene LED siehe Tabelle:

Soldering conditions and profiles

When soldering the component into position, make sure that it is not thermally overloaded. The maximum junction temperature may only be exceeded briefly (for no more than 1 min.).
Permissible soldering methods and preconditioning for in this catalog stated LED are:

Package	IR Reflow Soldering	TTW Soldering ¹⁾	Preconditioning acc. to Jedec Level
TOPLED®	X	X	2
Power TOPLED®	X	X	4/2 ²⁾
Advanced Power TOPLED®	X	—	4/2 ²⁾
Golden DRAGON®	X	—	4
Multi TOPLED®	X	X	2
6-lead MULTILED®	X	—	2
Mini TOPLED /Santana®	X	X	2
PointLED®	X	—	2
SmartLED® 0603	X	X	2
CHIPLED	X	—	2
SIDELED®	X	X	2
Multi SIDELED®	X	—	2
Micro SIDELED®	X	X	4/3/2 ²⁾
FIREFLY®	X	—	2
5mm (T1 3/4) LED	—	X	n.a.
3mm (T1) LED	—	X	n.a.
ARGUS®	—	X	n.a.

¹⁾ ausgenommen reverse gullwing Gehäuse

²⁾ für Details siehe Produktdatenblatt

¹⁾ except reverse gullwing packages

²⁾ for details refer to product datasheet

Lösungsmittel zum Reinigen von eingelöteten LED

Zum Reinigen der eingelöteten LED sind organische Lösungsmittel geeignet, die aus Alkoholen oder bestimmten Fluorkohlenwasserstoffen oder aus einer Mischung von beiden Gruppen bestehen. Keinesfalls sollte man Lösungsmittel oder Lösungsmittelgemische verwenden, die chlorierte Kohlenwasserstoffe oder Ketone enthalten. Lösungsmittel dieser Art können den Verguss angreifen oder anlösen.

Lötpaddingvorschläge finden Sie in den Datenblättern unter www.osram-os.com

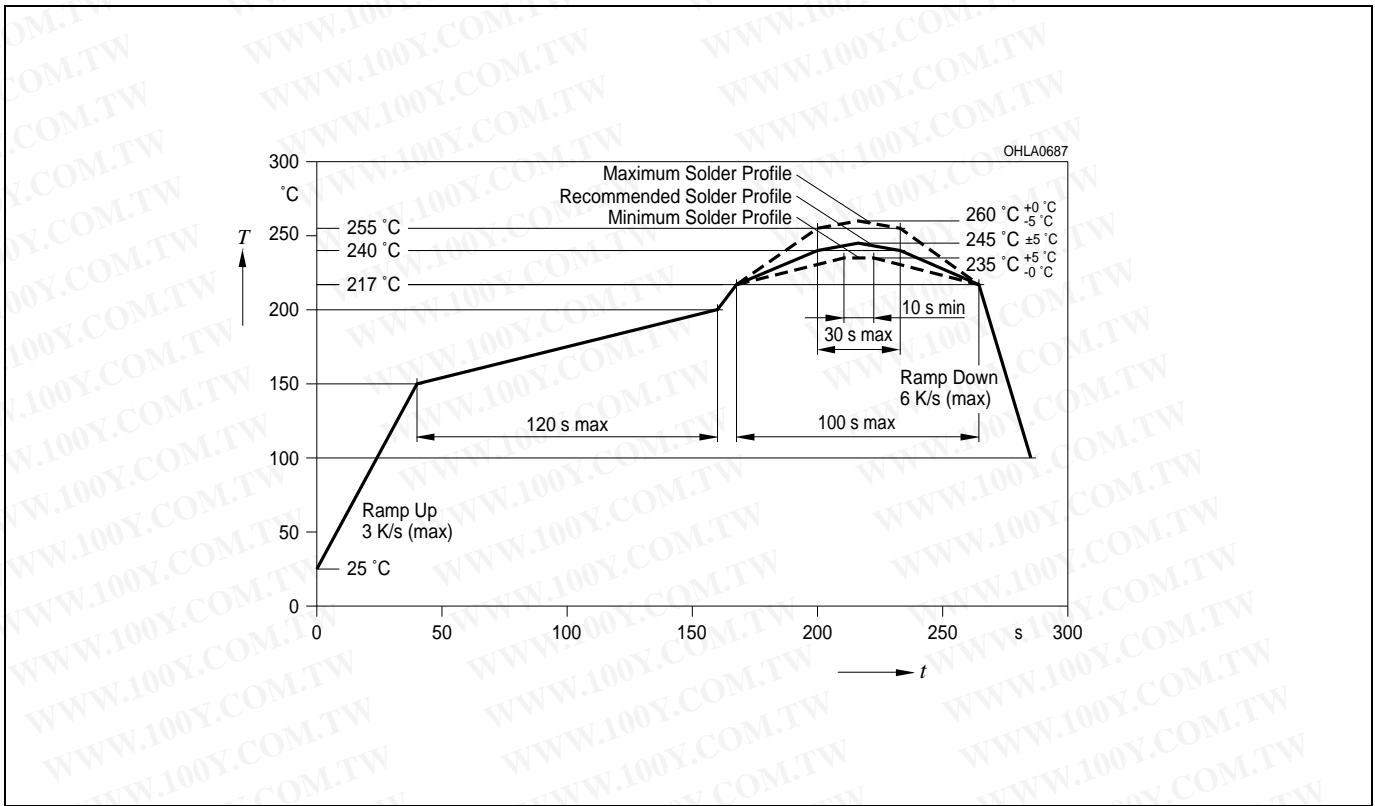
Cleaning solvents for soldered-in LEDs

Organic solvents consisting of alcohols or hydrocarbon-fluorides or a mixture of both groups are suitable for cleaning soldered-in LEDs. In no way should solvents or solvent mixtures be used which contain chlorinated hydrocarbons or ketones. This type of solvents may attack or corrode the display housing or casing.

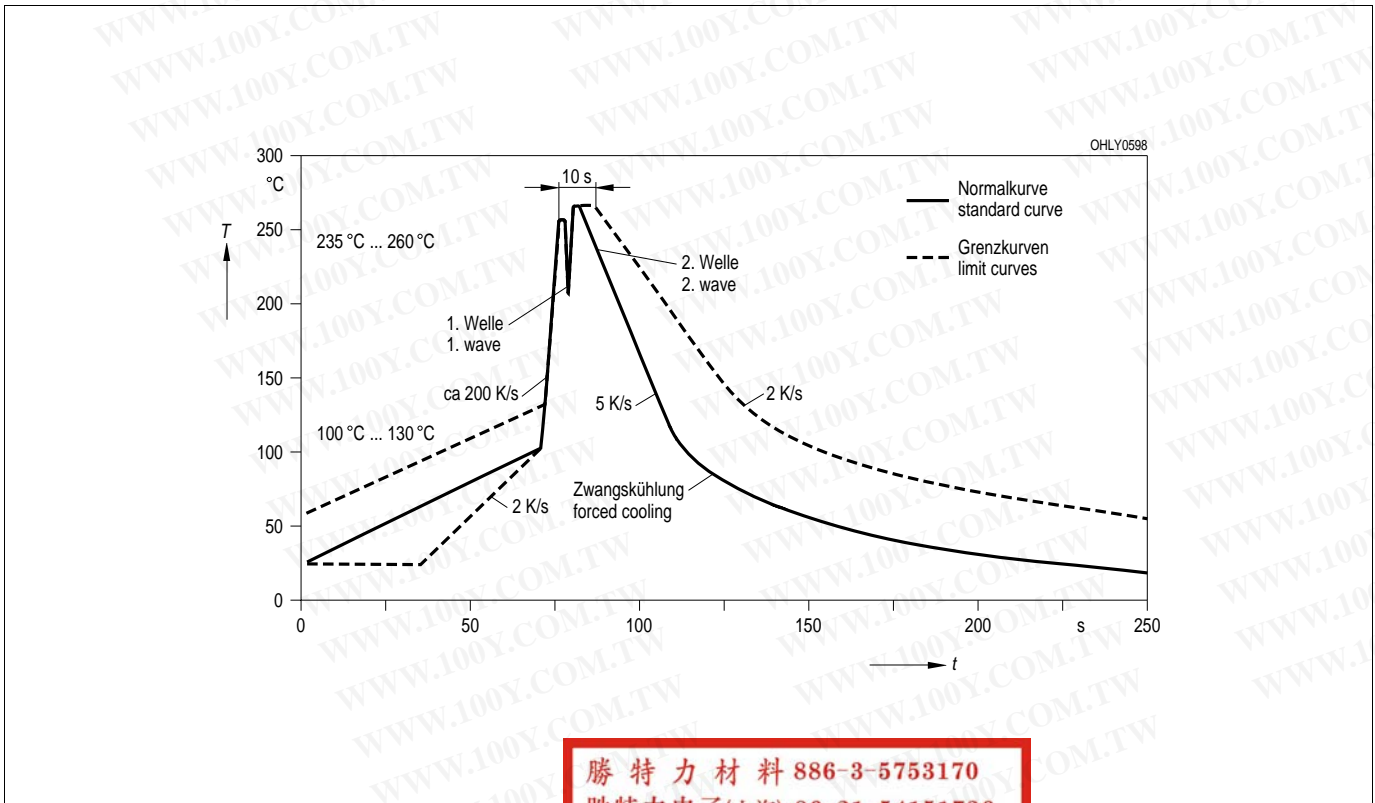
Recommended solder pads can be found in the related datasheet on www.osram-os.com

勝特力材料 886-3-5753170
 勝特力电子(上海) 86-21-54151736
 勝特力电子(深圳) 86-755-83298787
[Http://www.100y.com.tw](http://www.100y.com.tw)

IR-reflow-soldering-profile acc. to J-STD-020B (except Multi TOPLED®)



Wave soldering (dual wave) profile acc. to CECC 00802

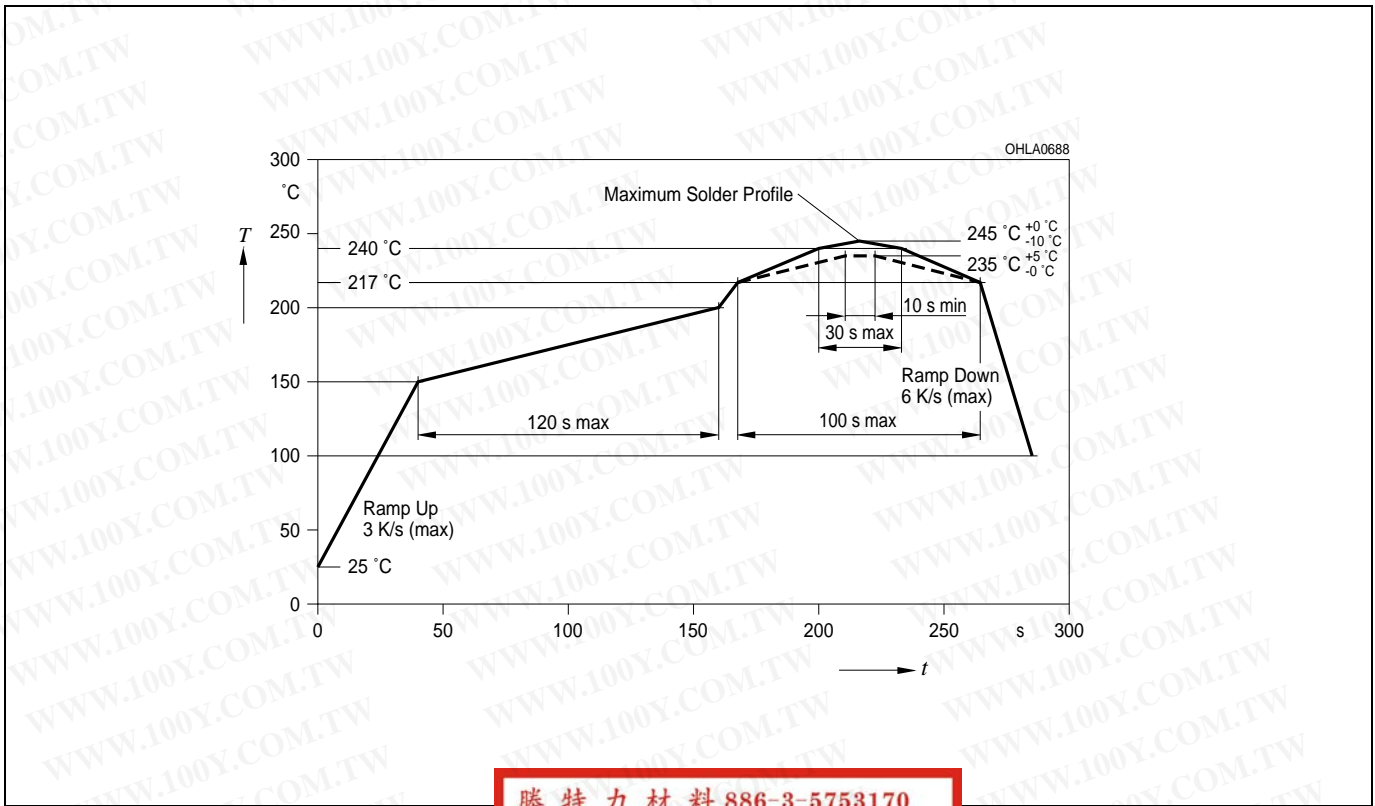


勝特力材料 886-3-5753170
 勝特力电子(上海) 86-21-54151736
 勝特力电子(深圳) 86-755-83298787
[Http://www.100y.com.tw](http://www.100y.com.tw)

LUMINESZENZDIODEN

LIGHT EMITTING DIODES

IIR-reflow-soldering-profile acc. to J-STD-020B for Multi TOPLED®



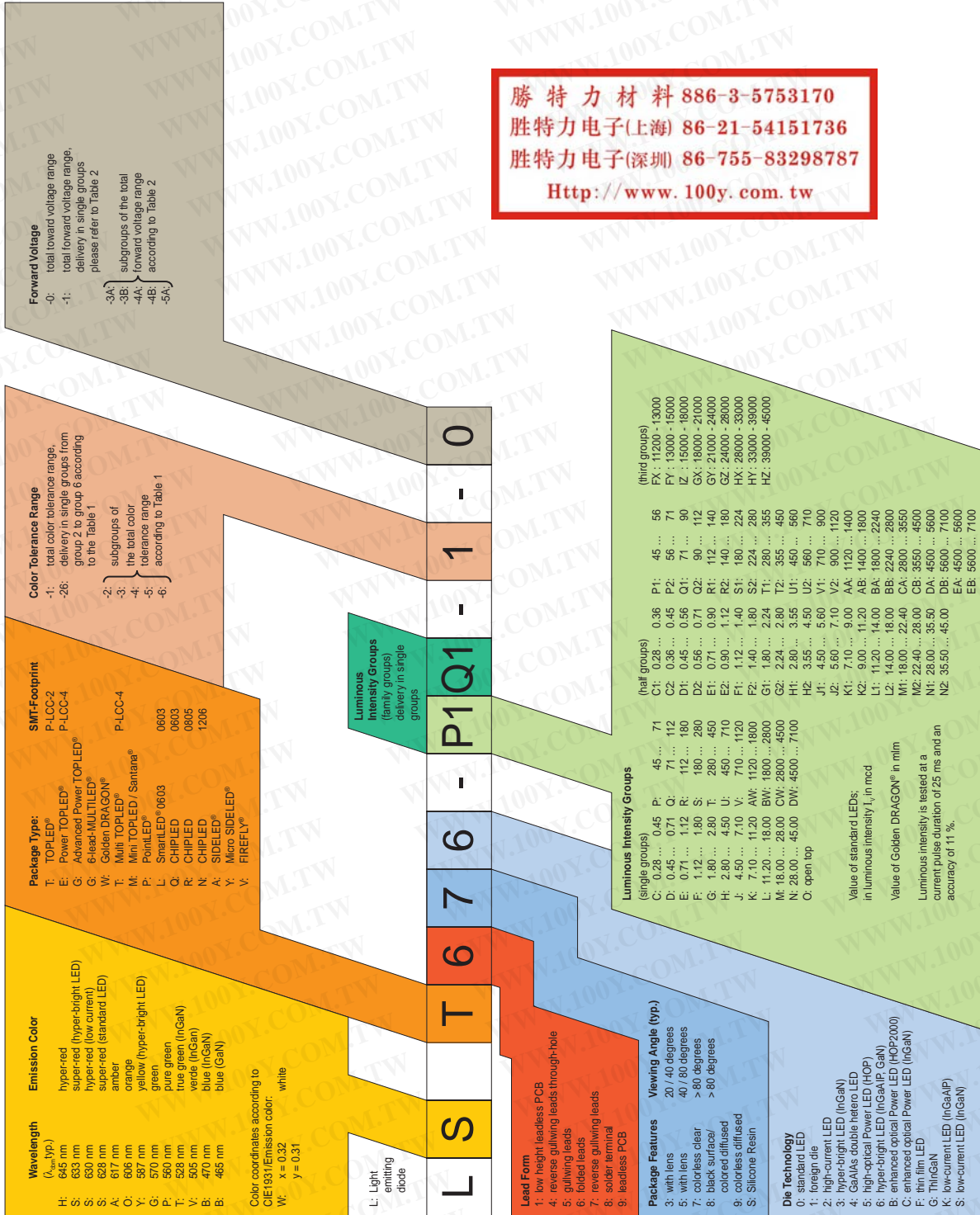
勝特力材料 886-3-5753170
勝特力电子(上海) 86-21-54151736
勝特力电子(深圳) 86-755-83298787
[Http://www.100y.com.tw](http://www.100y.com.tw)

LUMINESZENZDIODEN

LIGHT EMITTING DIODES

SMT-LED-Typenbezeichnungsschema

SMT LED type designation system



勝特力材料 886-3-5753170
 胜特力电子(上海) 86-21-54151736
 胜特力电子(深圳) 86-755-83298787
[Http://www.100y.com.tw](http://www.100y.com.tw)

Gurtung von Lumineszenzdiolen
 Alle SMT-LED werden im 8- bzw. 12-mm Gurt geliefert.

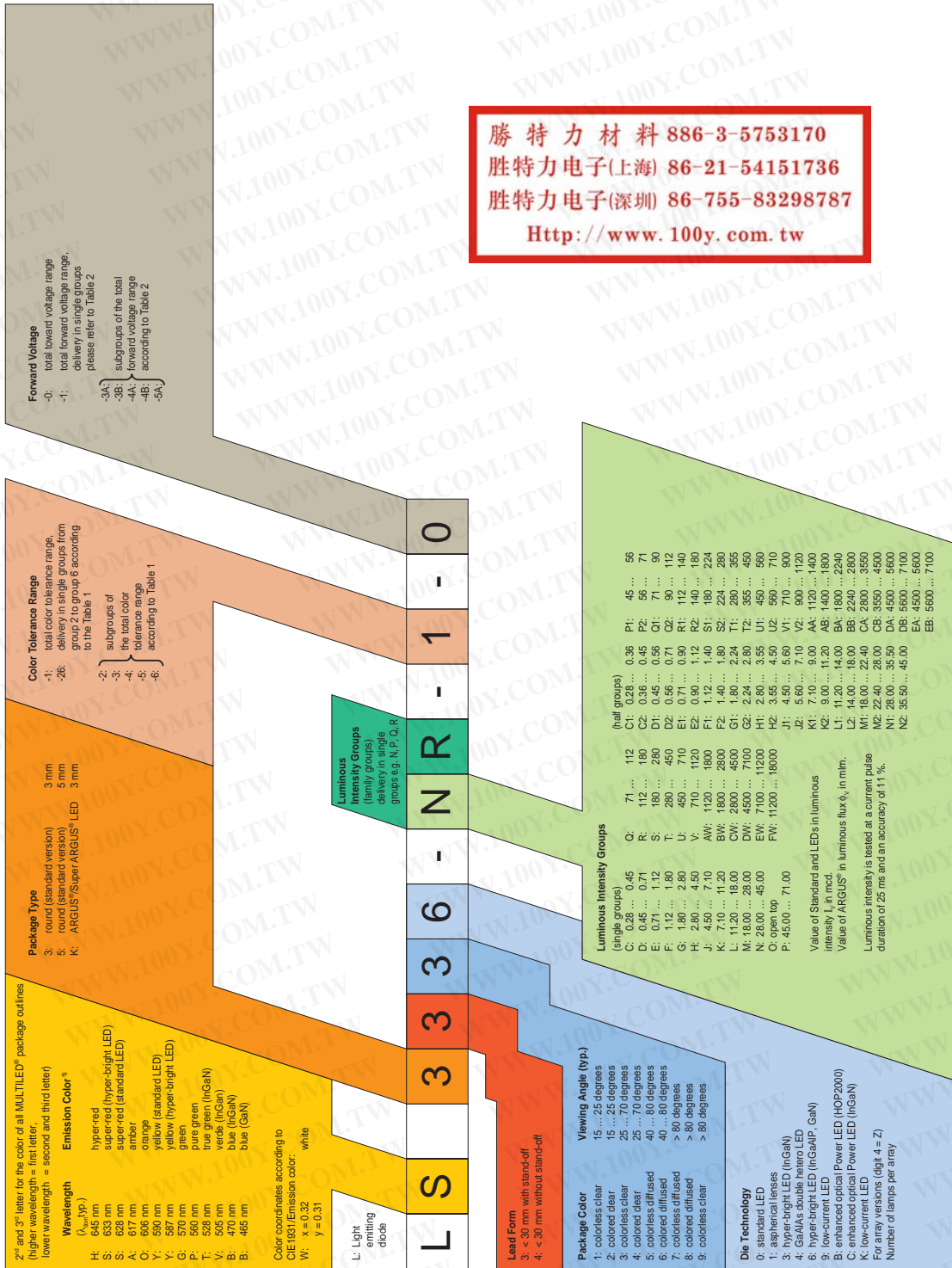
Taping of LEDs
 All SMT LEDs are available in 8 mm resp. 12 mm tapes.

LUMINESZENZDIODEN

LIGHT EMITTING DIODES

Radial-LED-Typenbezeichnungsschema

Radial LED type designation system



勝特力材料 886-3-5753170
 勝特力电子(上海) 86-21-54151736
 勝特力电子(深圳) 86-755-83298787
 Http://www.100y.com.tw

Gurtung von Lumineszenzdiolen

Alle radialen LED können in verschiedenen Gurtvarianten, sowohl nach IEC-Norm 286.2 und 3 als auch nach speziellen Gurtspezifikationen geliefert werden (siehe Kapitel „Gurtung und Verpackung“).

¹⁾ U: gilt für nur 5 mm MULTILED[®]

Taping of LEDs

All unidirectional LEDs are available in various tape forms, including IEC publication 286.2 and 3 or special tape specifications (see also chapter “Tape and Reel”).

¹⁾ U: is valid only for 5 mm MULTILED[®]

LUMINESZENZDIODEN

Parameter des OSRAM LED-Helligkeitsgruppen-Schemas für LEDs

1. Messung und Gruppierung in Vollgruppen

Radiale LEDs werden in der Regel in Helligkeitsgruppen gemessen. Die Streuung der Helligkeit in einer Vollgruppe (z. B. M) beträgt $\pm 23\%$. Da die Helligkeit mit einer Toleranz von $\pm 11\%$ gemessen wird, beträgt die max. Schwankungsbreite in einer Verpackungseinheit $\pm 34\%$.

In einer Verpackungseinheit / Gurt ist immer nur eine Helligkeitsgruppe enthalten!
Max. Streubreite der Helligkeit innerhalb einer Verpackungseinheit

$$I_{V \min} : I_{V \max} \text{ bzw. } \Phi_{V \min} : \Phi_{V \max} = 1 : 2$$

Helligkeitsgruppen und Werte siehe Seite 117 Typenbezeichnungsschema.

Beispiel für Gruppierungsschema:

LO 3340-LM-24: untere Familiengruppe
LO 3340-MN-24: obere Familiengruppe
LO 3340-KP-24: Sammelgruppe

Die oben genannten Typenbezeichnungen umfassen die bestellbaren Selektionen. Diese bestehen aus wenigen Helligkeitsgruppen.

Es wird nur eine einzige Helligkeitsgruppe pro Verpackungseinheit geliefert. Z.B.: LO 3340-**MN**-24 bedeutet, dass auf dem Gurt nur eine der Helligkeitsgruppen M oder N enthalten ist. Um die Liefersicherheit zu gewährleisten, können einzelne Helligkeitsgruppen nicht bestellt werden.

Untere Familiengruppe: Der mögliche Lieferumfang beinhaltet die Helligkeitsgruppen L, M

Obere Familiengruppe: Der mögliche Lieferumfang beinhaltet die Helligkeitsgruppen M, N

Sammelgruppe: Der mögliche Lieferumfang beinhaltet die Helligkeitsgruppen K, L, M, N, P

Einzelgruppen:

Die technologiebedingte Helligkeits-Streuung der heutigen LED-Herstellprozesse über einen längeren Fertigungszeitraum (Halbleitermaterial - Chipherstellung - Montageprozess), erlaubt keine Zusage einer einzelnen Helligkeitsgruppe.

Auf Grund von kontinuierlichen Verbesserungen unserer Chip- und LED Herstellungsprozesse werden sich die LED-Helligkeiten nach oben entwickeln. Über dadurch notwendige Anpassungen der Helligkeitsgruppen werden wir Sie rechtzeitig informieren.

2. Messung und Gruppierung in Halbgruppen

SMT LEDs werden in der Regel in Helligkeitshalbgruppen gemessen (Ausnahme sind MULTILED®, CHIPLEd und Golden DRAGON®). Die Streuung der Helligkeit in einer Halbgruppe beträgt $\pm 12\%$. Da die Helligkeit mit einer Toleranz von $\pm 11\%$ gemessen wird, beträgt die max. Schwankungsbreite in einer Verpackungseinheit $\pm 23\%$.

Helligkeitsgruppen und Werte siehe Seite 116 Typenbezeichnungsschema.

Beispiel für Gruppierungsschema:

LA E67B-T2V1-24-1: untere Familiengruppe
LA E67B-U2AA-24-1: obere Familiengruppe
LA E67B-T2AA-24-1: Sammelgruppe

Die oben genannten Typenbezeichnungen umfassen die bestellbaren Selektionen. Diese bestehen aus wenigen Helligkeitsgruppen.

Es wird nur eine einzige Helligkeitsgruppe pro Gurt geliefert. Z.B.: LA E67B-**T2V1**-24-1 bedeutet, dass auf dem Gurt nur eine der Helligkeitsgruppen T2, U1, U2 oder V1 enthalten ist. Um die Liefersicherheit zu gewährleisten, können einzelne Helligkeitsgruppen nicht bestellt werden.

LIGHT EMITTING DIODES

Parameters for OSRAM LED Luminous Intensity Group System for LEDs

1. Measurement and grouping in full groups

Radial LEDs are normally measured in luminous intensity groups. The luminosity variation in one full group (e. g. M) is $\pm 23\%$. As luminous intensity is tested at a tolerance of $\pm 11\%$, the variation range in one packing unit amounts to $\pm 34\%$.

No packing unit / tape ever contains more than one luminous intensity group!
Matching factor of brightness within one packaging unit

$$I_{V \min} : I_{V \max} \text{ bzw. } \Phi_{V \min} : \Phi_{V \max} = 1 : 2$$

For luminous intensity groups and values see page 117 type designation system.

Example of grouping scheme:

LO 3340-LM-24: lower family group
LO 3340-MN-24: upper family group
LO 3340-KP-24: total group

The above type numbers represent the order groups, which include only a few brightness groups.

Only one group will be shipped on each reel (there will be no mixing of two groups on each reel). E.g. LO 3340-**MN**-24 means that only one group M or N will be shippable for any one reel. In order to ensure availability, single brightness groups will not be orderable.

Lower family group: Scope of delivery includes luminous intensity groups L, M

Upper family group: Scope of delivery includes luminous intensity groups M, N

Total family group: Scope of delivery includes luminous intensity groups K, L, M, N, and P

Individual groups:

Luminosity variations caused by the technology used in current LED manufacturing processes over a protracted manufacturing period (semiconductor material - chip fabrication - assembly process) mean that it is not possible to assign LEDs to a single luminous intensity group.

Owing to continuous improvements in our chip and LED manufacturing processes, LED luminous intensity values are set to increase. We will inform you in good time of any necessary changes to the luminous intensity groups.

2. Measurement and grouping in half groups

SMT LEDs are normally measured in luminous intensity half groups (except for MULTILED®, CHIPLEd and Golden DRAGON®). The luminosity variation in one half group is $\pm 12\%$. As luminous intensity is tested at a tolerance of $\pm 11\%$, the variation range in one packing unit amounts to $\pm 23\%$.

For luminous intensity groups and values see page 116 type designation system.

Example of grouping scheme:

LA E67B-T2V1-24-1: lower family group
LA E67B-U2AA-24-1: upper family group
LA E67B-T2AA-24-1: total group

The above type numbers represent the order groups, which include only a few brightness groups.

Only one group will be shipped on each reel (there will be no mixing of two groups on each reel). E.g. LA E67B-**T2V1**-24-1 means that only one group T2, U1, U2 or V1 will be shippable for any one reel. In order to ensure availability, single brightness groups will not be orderable.

勝特力材料 886-3-5753170
勝特力电子(上海) 86-21-54151736
勝特力电子(深圳) 86-755-83298787
[Http://www.100y.com.tw](http://www.100y.com.tw)

LUMINESZENZDIODEN

LIGHT EMITTING DIODES

Untere Familiengruppe: Der mögliche Lieferumfang beinhaltet die Helligkeitsgruppen T2, U1, U2, V1

Obere Familiengruppe: Der mögliche Lieferumfang beinhaltet die Helligkeitsgruppen U2, V1, V2, AA

Sammelgruppe: Der mögliche Lieferumfang beinhaltet die Helligkeitsgruppen T2, U1, U2, V1, V2, AA

Gleichbedeutend gilt dies auch für LEDs, bei denen die Farben nach Wellenlängengruppen / Farbort gemessen und gruppiert werden. Pro Gurt wird nur eine Wellenlängengruppe geliefert. Z.B.: LA E67B-T2V1-24-1 bedeutet, dass auf dem Gurt nur eine der Wellenlängen -2, -3 oder -4 enthalten ist. Typen, die mit -1 bezeichnet sind, z.B. LS T676-R1S1-1-0, sind nicht in Wellenlängengruppen / Farbortgruppen erhältlich. Ein Toleranzbereich wird abgesichert.

Gleichbedeutend gilt dies auch für die LEDs, bei denen die Durchlassspannungsgruppen gemessen und gruppiert werden. Pro Gurt wird nur eine Durchlassspannungsgruppe geliefert. Z.B.: LA E67B-T2V1-24-1 bedeutet, dass nach Durchlassspannung gruppiert wird. Auf einem Gurt ist nur eine der Durchlassspannungsgruppen laut Datenblatt enthalten. In diesem Fall -3A, -3B, -4A oder -4B.

Um die Liefersicherheit zu gewährleisten, können einzelne Durchlassspannungsgruppen nicht direkt bestellt werden.

Typen, die mit -0 bezeichnet sind, z.B. LS T676-R1S1-1-0, sind nicht in Durchlassspannungsgruppen erhältlich. Ein Toleranzbereich wird abgesichert.

3. Sonderfall: Gruppierung bei SMT MULTILED®

Alle Farben werden nach dem Helligkeitsgruppierungsschema (siehe Typenbezeichnungsschema) in Lichtstärke (mcd) gruppiert.

Beispiel: LSY T676-P2R1-1+Q2S1-1

Helligkeitsgruppen

Durch die Helligkeitsverteilung der Einzelfarben ergeben sich mehrere Einzelgruppen bei Multi TOPLED® / Multi SIDELED®:

Beispiel: LSY T676 Bestellgruppen

- P2 + Q2	- Q2 + Q2	mögliche Liefergruppen
- P2 + R1	- Q2 + R1	
- P2 + R2	- Q2 + R2	
- P2 + S1	- Q2 + S1	
- Q1 + Q2	- R1+ Q2	
- Q1 + R1	- R1+ R1	
- Q1 + R2	- R1+ R1	
- Q1 + S1	- R1+ S1	

In einer Verpackungseinheit ist immer nur eine Kombination enthalten.

Lower family group: Scope of delivery includes luminous intensity groups T2, U1, U2, V1

Upper family group: Scope of delivery includes luminous intensity groups U2, V1, V2, AA

Total family group: Scope of delivery includes luminous intensity groups T2, U1, U2, V1, V2, AA

In a similar manner for colors where wavelength groups / chromaticity coordinate groups are measured and binned, single wavelength groups will be shipped on any one reel. E.g. LA E67B-T2V1-24-1 means that only 1 wavelength group -2, -3, or -4 will be shippable. Types which are labelled with -1, e.g. LS T676-R1S1-1-0, are not available in wavelength / chromaticity coordinate selections. A tolerance range is ensured.

In a similar manner for LED, where forward voltage groups are measured and binned, single forward voltage groups will be shipped on any one reel. E.g. LA E67B-T2V1-24-1 means that only 1 forward voltage group according to datasheet will be shippable. In this case -3A, -3B, -4A or -4B.

In order to ensure availability, single forward voltage groups will not be shippable. Types which are labelled with -0, e.g. LS T676-R1S1-1-0, are not available in forward voltage selections. A tolerance range is ensured.

3. Special case: Grouping for SMT MULTILED®

All colors will be grouped according to luminous intensity (mcd) in line with the luminous intensity group system (see type designation system).

Example: LSY T676-P2R1-1+Q2S1-1

Luminous Intensity Groups

The luminosity distribution of the individual colors results in the following some individual groups for Multi TOPLED® / Multi SIDELED®:

Example: LSY T676 order group

- P2 + Q2	- Q2 + Q2	possible shipment groups
- P2 + R1	- Q2 + R1	
- P2 + R2	- Q2 + R2	
- P2 + S1	- Q2 + S1	
- Q1 + Q2	- R1+ Q2	
- Q1 + R1	- R1+ R1	
- Q1 + R2	- R1+ R1	
- Q1 + S1	- R1+ S1	

Only one combination is included in any packing unit.

勝特力材料 886-3-5753170
勝特力电子(上海) 86-21-54151736
勝特力电子(深圳) 86-755-83298787
[Http://www.100y.com.tw](http://www.100y.com.tw)

LUMINESZENZDIODEN

LIGHT EMITTING DIODES

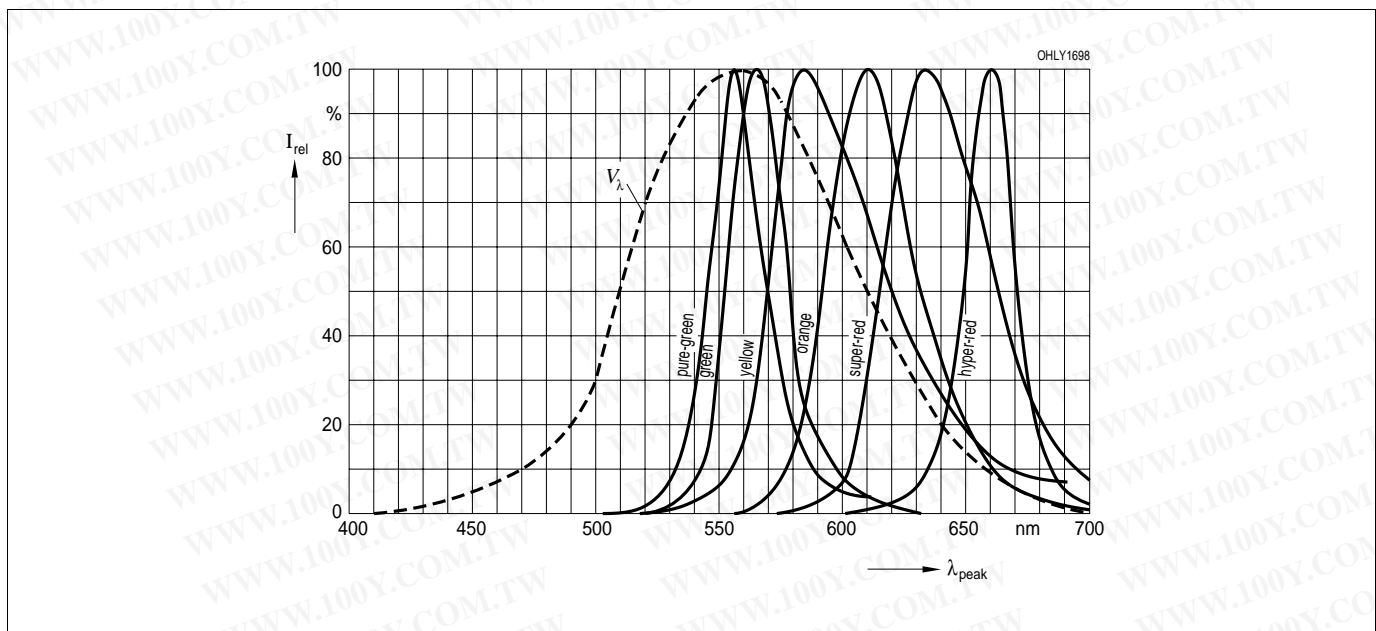
Kenndaten ($T_A = 25\text{ }^\circ\text{C}$)

Typical values ($T_A = 25\text{ }^\circ\text{C}$)

Standard-current LED		hyper-red	super-red	orange	yellow	green	pure green	
Wellenlänge des emittierten Lichts/ Wavelength at peak emission $I_F = 10\text{ mA}$	λ_{peak}	661	635	610	586	572	557	nm
Dominantwellenlänge/ Dominant wavelength ¹⁾ $I_F = 10\text{ mA}$	λ_{dom}	645	628	606	587	570	560	nm
Durchlassspannung/ Forward voltage ²⁾ $I_F = 10\text{ mA}$	V_F	1.9 (≤ 2.3)	2.0 (≤ 2.5)	2.0 (≤ 2.5)	2.0 (≤ 2.5)	2.0 (≤ 2.5)	2.0 (≤ 2.5)	V

Low-current LED		super-red	orange	yellow	green	pure green	
Wellenlänge des emittierten Lichts/ Wavelength at peak emission $I_F = 2\text{ mA}$	λ_{peak}	643	610	591	572	562	nm
Dominantwellenlänge/ Dominant wavelength ¹⁾ $I_F = 2\text{ mA}$	λ_{dom}	630	606	587	570	560	nm
Durchlassspannung/ Forward voltage ²⁾ $I_F = 2\text{ mA}$	V_F	1.8 (≤ 2.2)	1.8 (≤ 2.2)	1.8 (≤ 2.2)	1.8 (≤ 2.2)	1.8 (≤ 2.2)	V

Standard-current LED, low-current LED, high-current LED



- Wellenlängen werden mit einer Stromeinprägedauer von 25 ms und einer Genauigkeit von $\pm 1\text{ nm}$ ermittelt.
- Spannungswerte werden mit einer Stromeinprägedauer von 1 ms und einer Genauigkeit von $\pm 0,1\text{ V}$ ermittelt.

- Wavelengths are tested at current pulse duration of 25 ms and a tolerance of $\pm 1\text{ nm}$.
- Forward voltages are tested at a current pulse duration of 1 ms and a tolerance of $\pm 0.1\text{ V}$.

勝特力材料 886-3-5753170
勝特力电子(上海) 86-21-54151736
勝特力电子(深圳) 86-755-83298787
[Http://www.100y.com.tw](http://www.100y.com.tw)

LUMINESZENZDIODEN

LIGHT EMITTING DIODES

Kenndaten ($T_A = 25\text{ }^\circ\text{C}$)

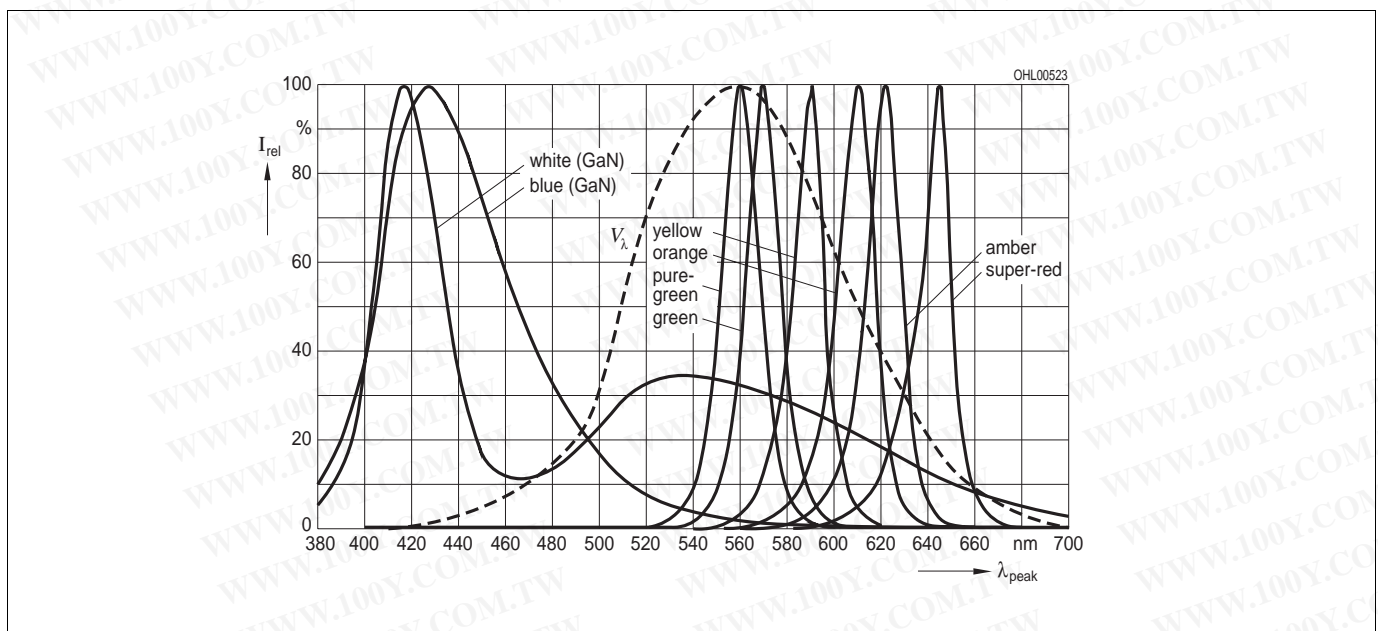
Typical values ($T_A = 25\text{ }^\circ\text{C}$)

Hyper-bright LED		super-red	amber	orange	yellow	blue	
Wellenlänge des emittierten Lichts/ Wavelength at peak emission $I_F = 20\text{ mA}$	λ_{peak}	645	622	610	591	428	nm
Dominantwellenlänge/ Dominant wavelength ¹⁾ $I_F = 20\text{ mA}$	λ_{dom}	633	615	606	587	465	nm
Durchlassspannung/ Forward voltage ²⁾ $I_F = 20\text{ mA}$	V_F	2.0 (≤ 2.3)	2.0 (≤ 2.33)	2.0 (≤ 2.35)	2.0 (≤ 2.4)	3.5 [*] (≤ 4.1)	V

Hyper-bright LED		green	pure green	
Wellenlänge des emittierten Lichts/ Wavelength at peak emission $I_F = 20\text{ mA}$	λ_{peak}	572	562	nm
Dominantwellenlänge/ Dominant wavelength ¹⁾ $I_F = 20\text{ mA}$	λ_{dom}	570	560	nm
Durchlassspannung/ Forward voltage ²⁾ $I_F = 20\text{ mA}$	V_F	2.0 (≤ 2.4)	2.0 (≤ 2.4)	V

$I_F = 10\text{ mA}$

Hyper-bright LED



1) Wellenlängen werden mit einer Stromeinprägungsdauer von 25 ms und einer Genauigkeit von $\pm 1\text{ nm}$ ermittelt.
 2) Spannungswerte werden mit einer Stromeinprägungsdauer von 1 ms und einer Genauigkeit von $\pm 0,1\text{ V}$ ermittelt.

1) Wavelengths are tested at current pulse duration of 25 ms and a tolerance of $\pm 1\text{ nm}$.
 2) Forward voltages are tested at a current pulse duration of 1 ms and a tolerance of $\pm 0.1\text{ V}$.

勝特力材料 886-3-5753170
 勝特力电子(上海) 86-21-54151736
 勝特力电子(深圳) 86-755-83298787
[Http://www.100y.com.tw](http://www.100y.com.tw)

LUMINESZENZDIODEN

LIGHT EMITTING DIODES

Kenndaten ($T_A = 25\text{ }^\circ\text{C}$)

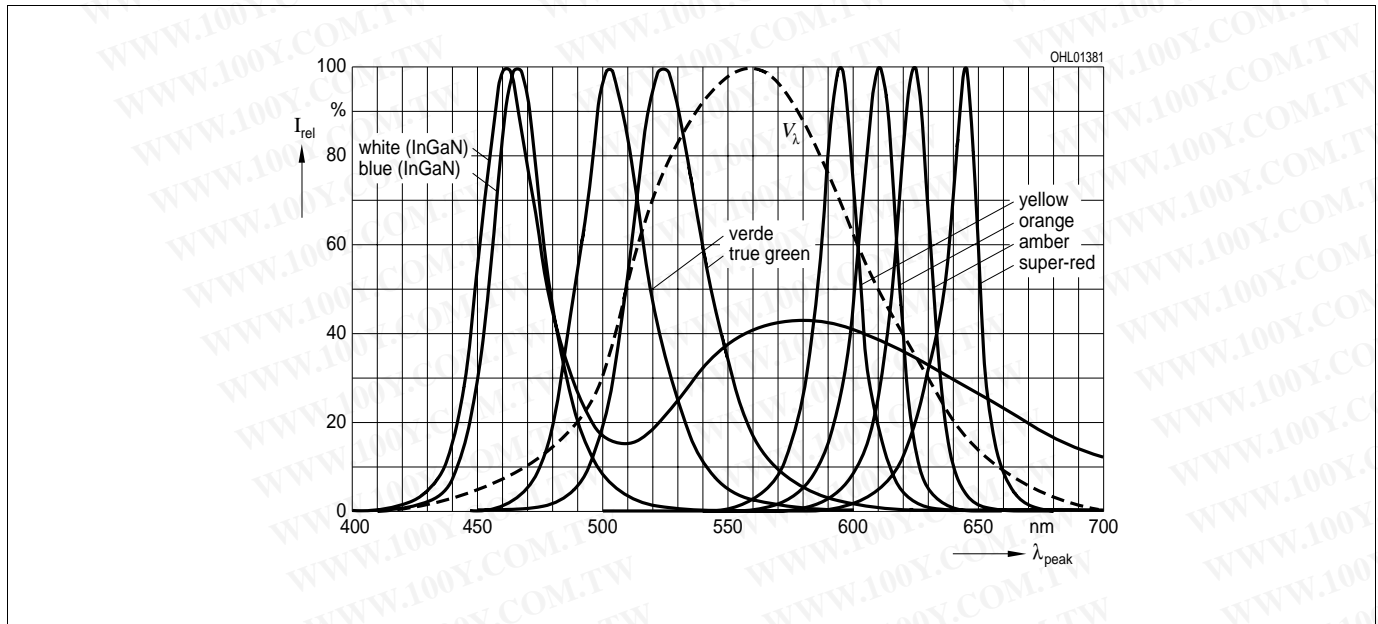
Typical values ($T_A = 25\text{ }^\circ\text{C}$)

Single chip white LED		LW T676 (GaN) $I_F = 10\text{ mA}$	LW T673 (InGaN) $I_F = 10\text{ mA}$	LW T67C (InGaN) $I_F = 20\text{ mA}$	
Farbort des emittierten Lichts/ Color coordinate at peak emission ³⁾		x = 0.30 y = 0.32	x = 0.32 y = 0.31	x = 0.32 y = 0.31	
Durchlassspannung/ Forward voltage ²⁾	V_F	3.5 (≤ 4.1)	3.1 (≤ 3.7)	3.6 (≤ 4.1)	V

Standard-InGaN LED		blue	verde	true green	
Wellenlänge des emittierten Lichts/ Wavelength at peak emission $I_F = 20\text{ mA} / 10\text{ mA}$	λ_{peak}	465/466	501	523/527	nm
Dominantwellenlänge/ Dominant wavelength ¹⁾	$I_F = 20\text{ mA} / 10\text{ mA}$ λ_{dom}	470/471	503*	528/532	nm
Durchlassspannung/ Forward voltage ²⁾	$I_F = 20\text{ mA} / 10\text{ mA}$ V_F	3.6/3.2 (≤ 4.1)/(≤ 3.7)	3.8* (≤ 4.4)	3.5/3.0 (≤ 4.1)/(≤ 3.7)	V

HOP 2000 (High Optical Power)		LS	LA	LO	LY	
Wellenlänge des emittierten Lichts/ Wavelength at peak emission $I_F = 50\text{ mA}$	(typ.) λ_{peak}	645	624	610	594	nm
Dominantwellenlänge/ Dominant wavelength ¹⁾	$I_F = 50\text{ mA}$ λ_{dom}	633 ± 6	617* -5/+7	606* -6/+3	587* -7/+8	nm
Durchlassspannung/ Forward voltage ²⁾	(min.) (typ.) V_F	2.2 (≤ 2.5)	2.2 (≤ 2.5)	2.2 (≤ 2.5)	2.2 (≤ 2.5)	V

Single chip white LED, standard-InGaN LED, HOP 2000 LED



- Wellenlängen werden mit einer Stromeinprägungsdauer von 25 ms und einer Genauigkeit von $\pm 1\text{ nm}$ ermittelt.
- Spannungswerte werden mit einer Stromeinprägungsdauer von 1 ms und einer Genauigkeit von $\pm 0,1\text{ V}$ ermittelt.
- Farbkoordinaten werden mit einer Stromeinprägungsdauer von 25 ms und einer Genauigkeit von $\pm 0,01$ ermittelt.

- Wavelengths are tested at current pulse duration of 25 ms and a tolerance of $\pm 1\text{ nm}$.
- Forward voltages are tested at a current pulse duration of 1 ms and a tolerance of $\pm 0.1\text{ V}$.
- Chromaticity coordinate groups are tested at a current pulse duration of 25 ms and a tolerance of ± 0.01 .

勝特力材料 886-3-5753170
勝特力电子(上海) 86-21-54151736
勝特力电子(深圳) 86-755-83298787
[Http://www.100y.com.tw](http://www.100y.com.tw)