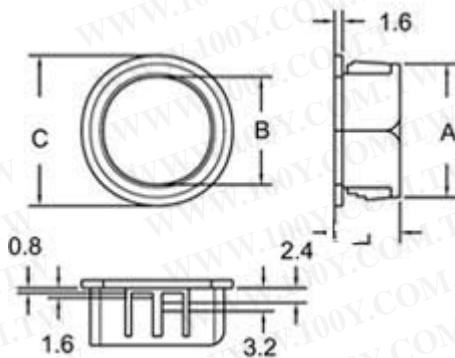


- 材質：UL 合格之 NYLON 66(黑色)，防火等級 94V-2
- 用途：使粗劣的鐵孔變成圓滑的出線孔，各種電線電纜之保護及絕緣
- 適用：0.8mm 到 3.2mm 之鐵板
- 特點：對於出線已裝配好，而未加任何襯套保護時，開口型護線套可於事後再補裝(不必重新拆線)，而達到保護電線的效果。

開口型扣式護線套 SNAP BUSHING (open/closed)



勝特力材料 886-3-5753170  
 勝特力电子(上海) 86-21-54151736  
 勝特力电子(深圳) 86-755-83298787  
[Http://www.100y.com.tw](http://www.100y.com.tw)



- 材 質：UL 合格之 NYLON66(黑色)，防火等級 94V-2。
- 用 途：使粗劣的鐵孔變成圓滑的出線孔。各種電線電纜之保護及絕緣。
- 用 法：不需工具，只要用手輕輕一壓，即可完成裝配。
- 適 用：0.8mm 到 3.2mm 之鐵板。
- 特 點：對於出線已裝配好而未加任何襯套保護時，開口型護線套可於事後再補裝(不必重新拆線)而達到保護電線之功能。

勝特力材料 886-3-5753170  
 勝特力电子(上海) 86-21-54151736  
 勝特力电子(深圳) 86-755-83298787  
[Http://www.100y.com.tw](http://www.100y.com.tw)

單位 : mm	型 號 Item No.	鐵板孔徑 Mounting Hole A (mm)	最大線孔 B (mm)	覆蓋 C (mm)	高度 L (mm)	包 裝 Packing
	<input type="checkbox"/> OSB-10	9.5	6.7	10.7	10.3	100pcs
	<input type="checkbox"/> OSB-13	12.7	8.0	14.2		
	<input type="checkbox"/> OSB-16	15.9	11.5	17.7		
	<input type="checkbox"/> OSB-19	19.0	13.1	20.2		
	<input type="checkbox"/> OSB-22	22.2	17.0	23.4		
	<input type="checkbox"/> OSB-26	25.5	20.2	27.0		