

品名・特長

DIP-1T-***

D : ダイオード付
 S : 静電シールド付
 コイル電圧指定 N : 磁気シールド付

勝特力材料 886-3-5753170
 勝特力電子(上海) 86-21-54151736
 勝特力電子(深圳) 86-755-83298787
[Http://www.100y.com.tw](http://www.100y.com.tw)

IC14pinサイズのデュアル・インライン・パッケージ・タイプで、小型・軽量で取り付けが簡単です。回路の切換え用として、幅広い用途にお使いいただけます。

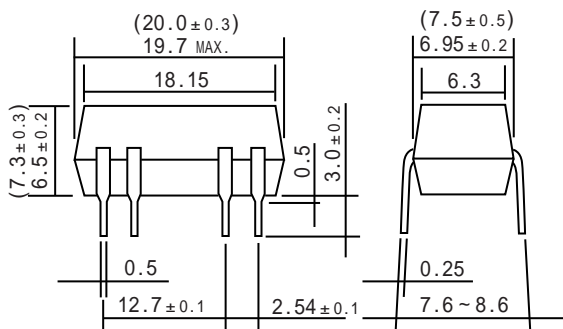
性能

仕様	項目	規格
接点仕様	接点構成	1T(トランスファー)
	接点定格	3W
	最大開閉電圧	DC.30V
	最大開閉電流	0.1A
	最大通電電流	0.5A
	接触抵抗	150m MAX.(初期値)
電氣的仕様	耐電圧	接点間 DC.200V、接点除く導体間 DC.1000V (1分間)
	絶縁抵抗	1×10^{10} MIN.(DC.100V)
	静電容量	接点間2.5pF TYP,S付 1.5pF MAX.(9番pinアース接地)
	熱起電力	40μV TYP
	動作時間	バウンス時間含む 1.2mS MAX.(定格電圧印加時)
機械的仕様	復旧時間	1.8mS MAX.(定格電圧印加時)
	振動	20G(0~2kHz,1.5mm)
環境寿命	使用周囲温度	-10 ~ +60
	機械的電氣的	5×10^7 回 MIN. DC.10mV-10μA 5×10^7 回 MIN.()
		寿命データは、参照

コイル仕様

品名	定格電圧 DC. ±10%[V]	コイル抵抗 ±10%[Ω]at20	定格電流 [mA]	感動電圧 MAX.[V]at20
DIP-1T-24(D,S,N)	24	1750	13.7	16.8
DIP-1T-12(D,S,N)	12	400	30.0	8.4
DIP-1T-05(D,S,N)	5	200	25.0	3.8

外形寸法・結線図



()寸法は磁気シールドN付

重量 約2.2gr. N付 約3.1gr.

TOP VIEW

