

方管刀形触头插入式熔断器底座



▶ 用途

本系列熔断器底座适用于交流50Hz、额定绝缘电压至660V、约定发热电流至1000A，主要在电气线路中作为尺码NH000~NH4各种使用类别(gG、aM、aR等)的熔断体的支持件。本系列熔断器底座具有耐受约定发热电流及预期短路冲击电流至120KA动热稳定的能力。

本系列熔断器底座符合国家标准GB13539和国际电工委标准IEC269。

▶ 结构特点

本系列熔断器底座由高强度瓷底板/耐高温树脂底板、楔形静触头组合而成，呈敞开式结构，产品具有散热条件好、机械强度高、接触可靠、操作方便等特点，能配装所有符合NH000~NH4相应尺码的熔断体。

▶ 基本数据

产品型号、额定绝缘电压、约定发热电流、配置的熔断体尺码、外形尺寸见图11.1~11.19及表11:

续表 11

序号	产品型号	配装熔断体 尺码	额定绝缘 电压 (V)	约定发热 电流 (A)	外形尺寸(mm) 图号	重量 (g)
1107	NH00	000 00	660	160	详见图 11.5	170

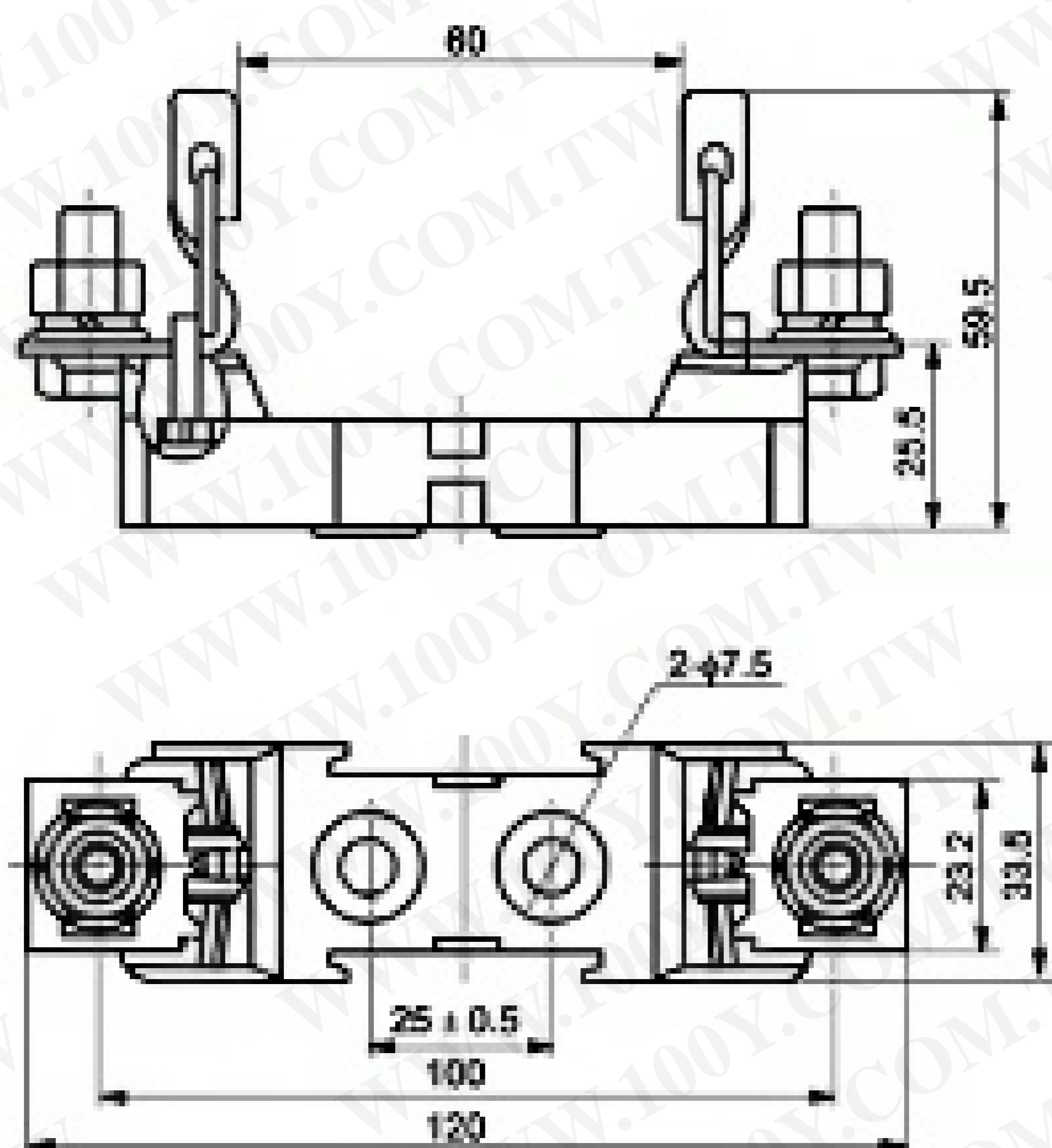


图 11.5



续表 11

序号	产品型号	配装熔断体 尺码	额定绝缘 电压 (V)	约定发热 电流 (A)	外形尺寸(mm) 图号	重量 (g)
1108	NH00-3J	000 00	660	160	详见图 11.6	516

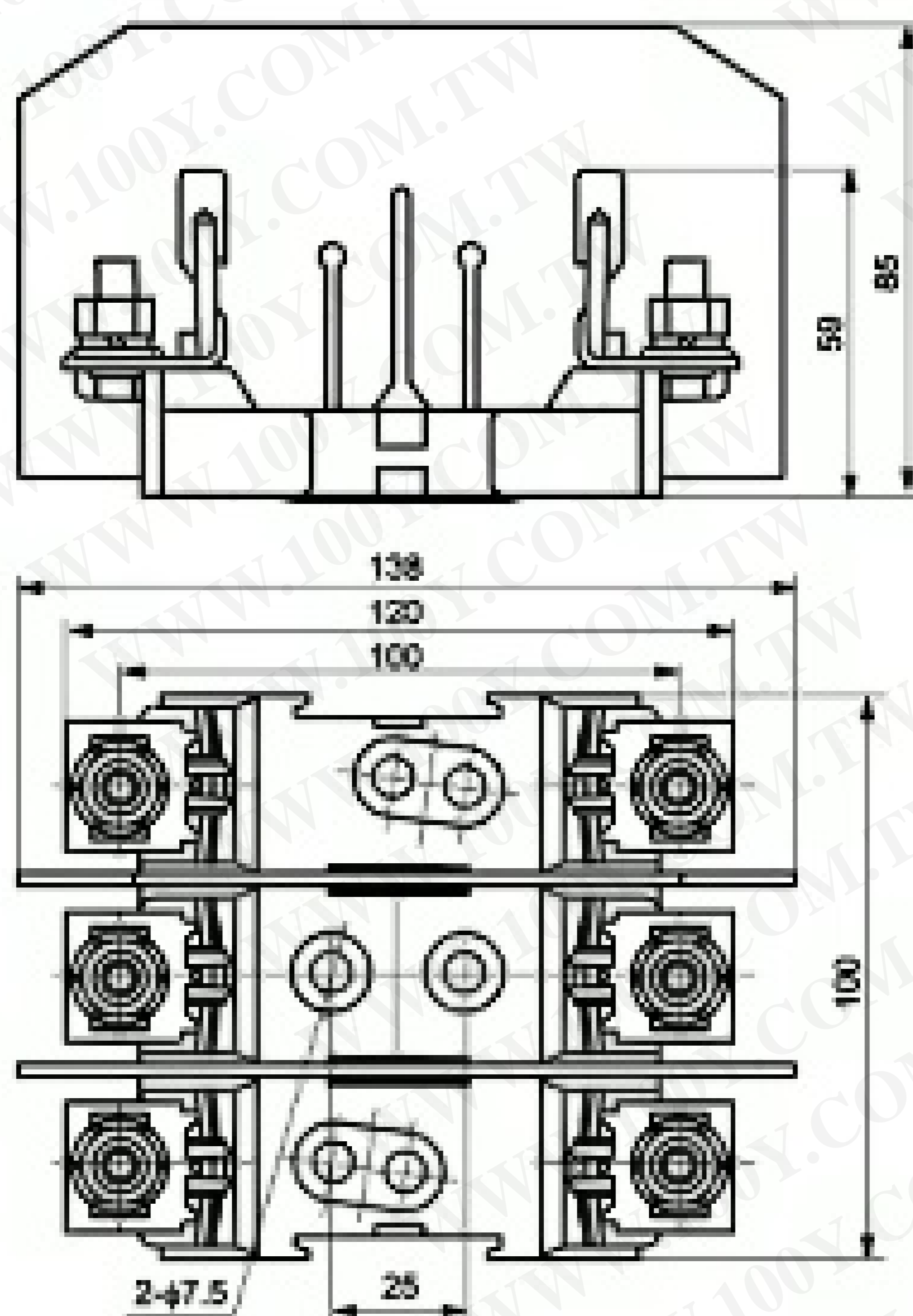
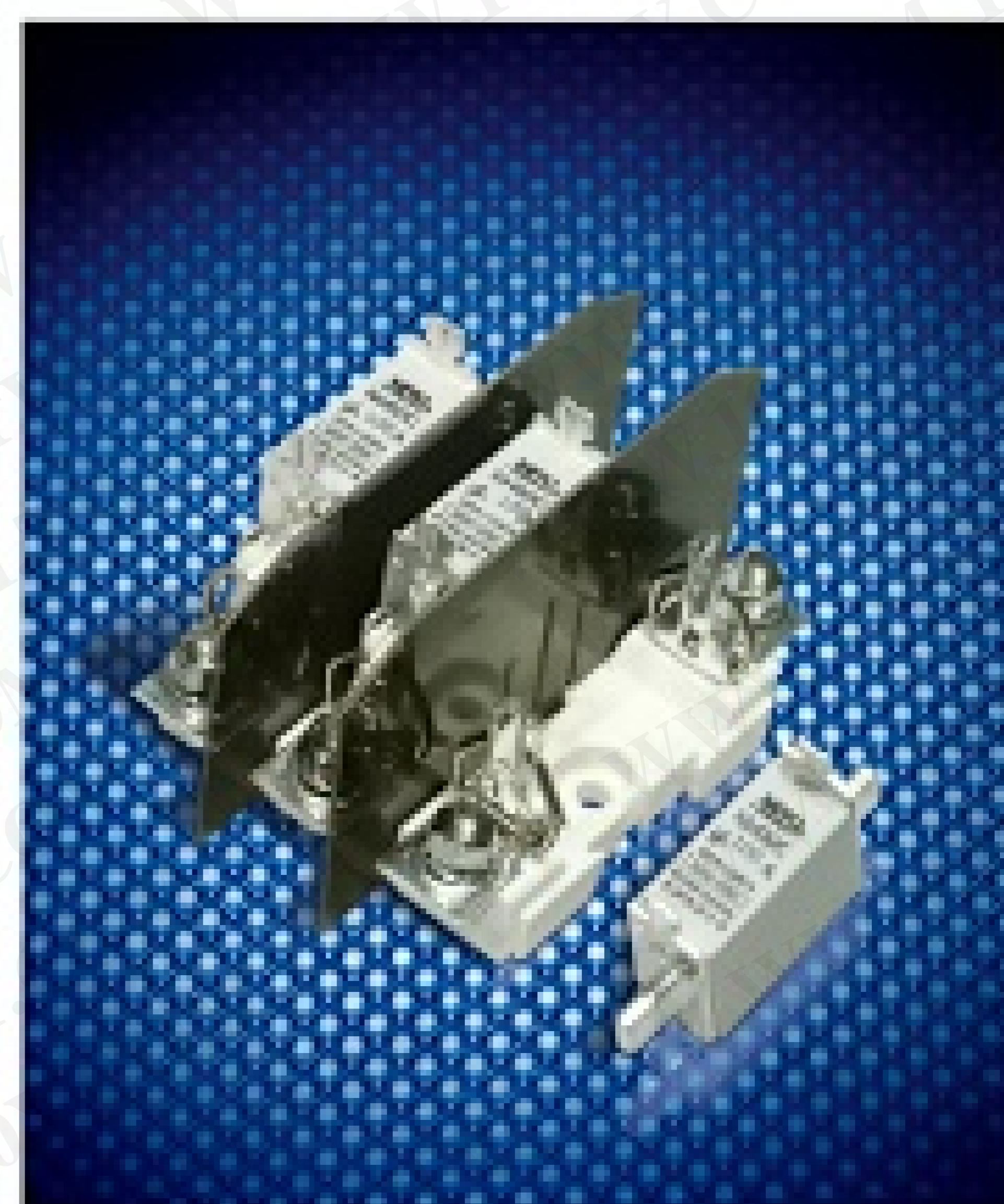


图 11.6



续表 11

序号	产品型号	配套熔断体 尺码	额定绝缘 电压 (V)	约定发热 电流 (A)	外形尺寸(mm) 图号	重量 (g)
1109	NH0	0	660	160	详见图 11.7	294

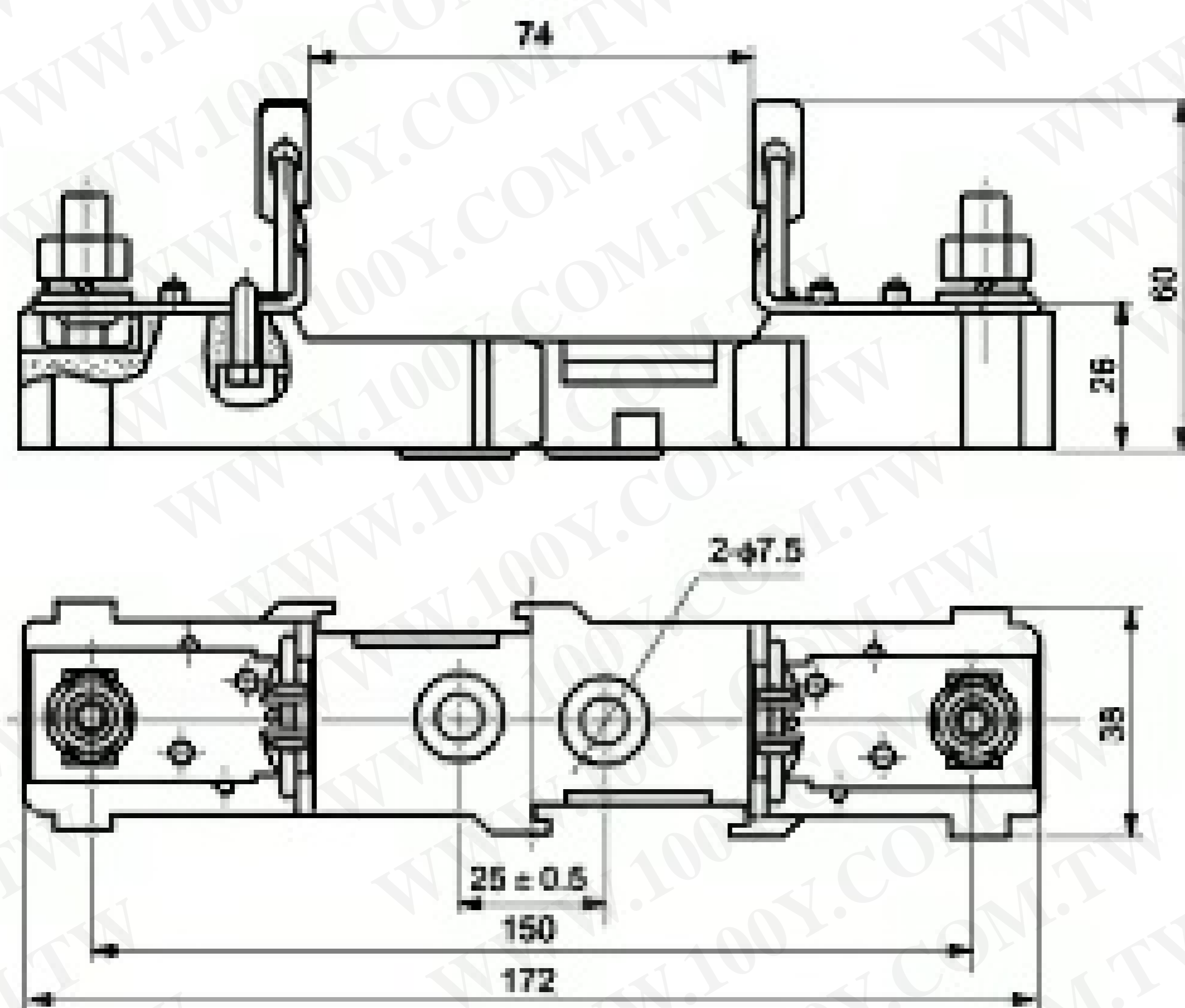


图 11.7



续表 11

序号	产品型号	配套熔断体 尺码	额定绝缘 电压 (V)	约定发热 电流 (A)	外形尺寸(mm) 图号	重量 (g)
1110	NH1	1	660	250	详见图 11.8	502

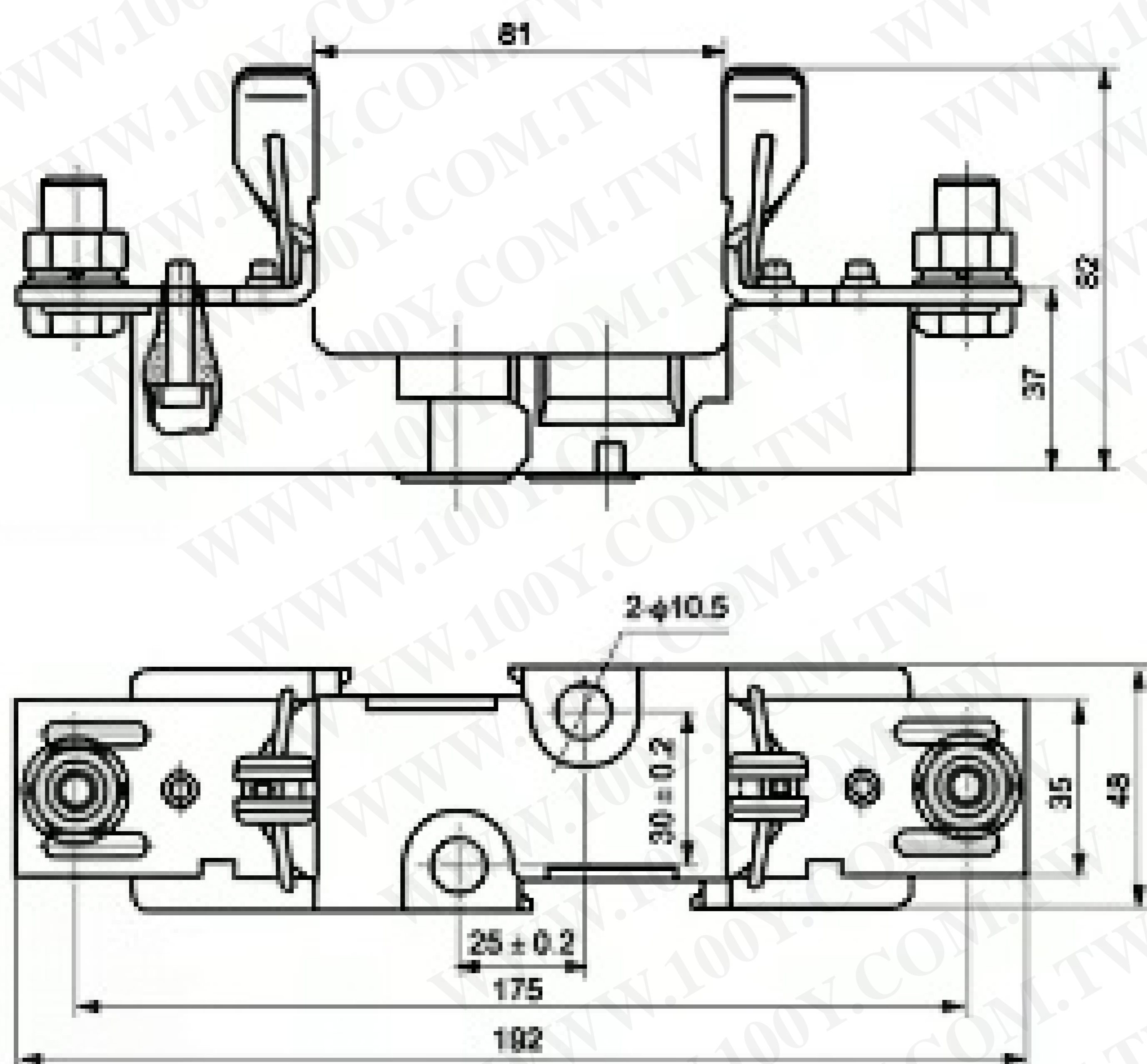


图 11.8



续表 11

序号	产品型号	配装熔断体 尺码	额定绝缘 电压 (V)	约定发热 电流 (A)	外形尺寸(mm) 图号	重量 (g)
1111	NH2	2	660	400	详见图 11.9	526

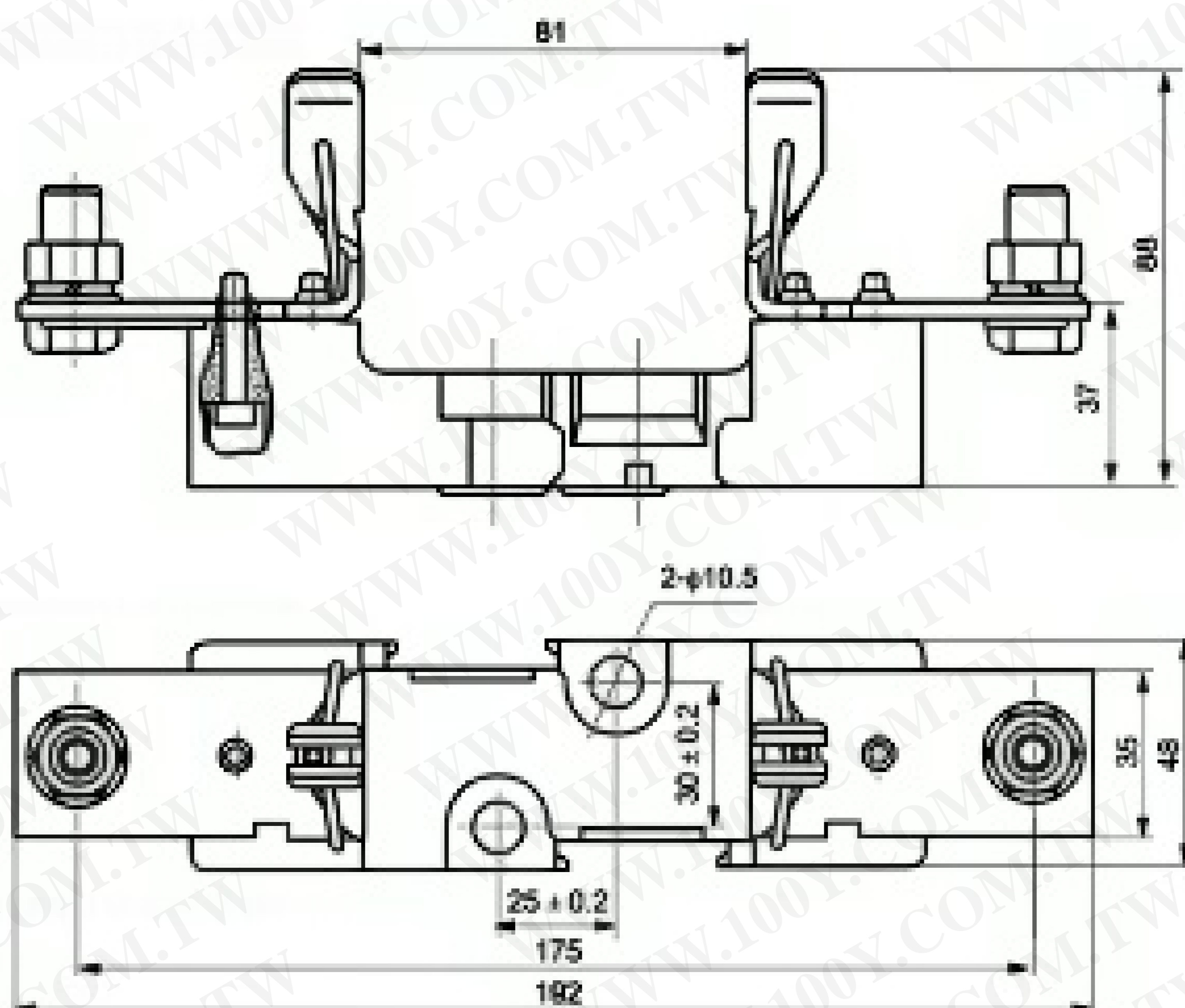


图 11.9



续表 11

序号	产品型号	配装熔断体 尺码	额定绝缘 电压 (V)	约定发热 电流 (A)	外形尺寸(mm) 图号	重量 (g)
1112	NH3	3	660	630	详见图 11.10	762

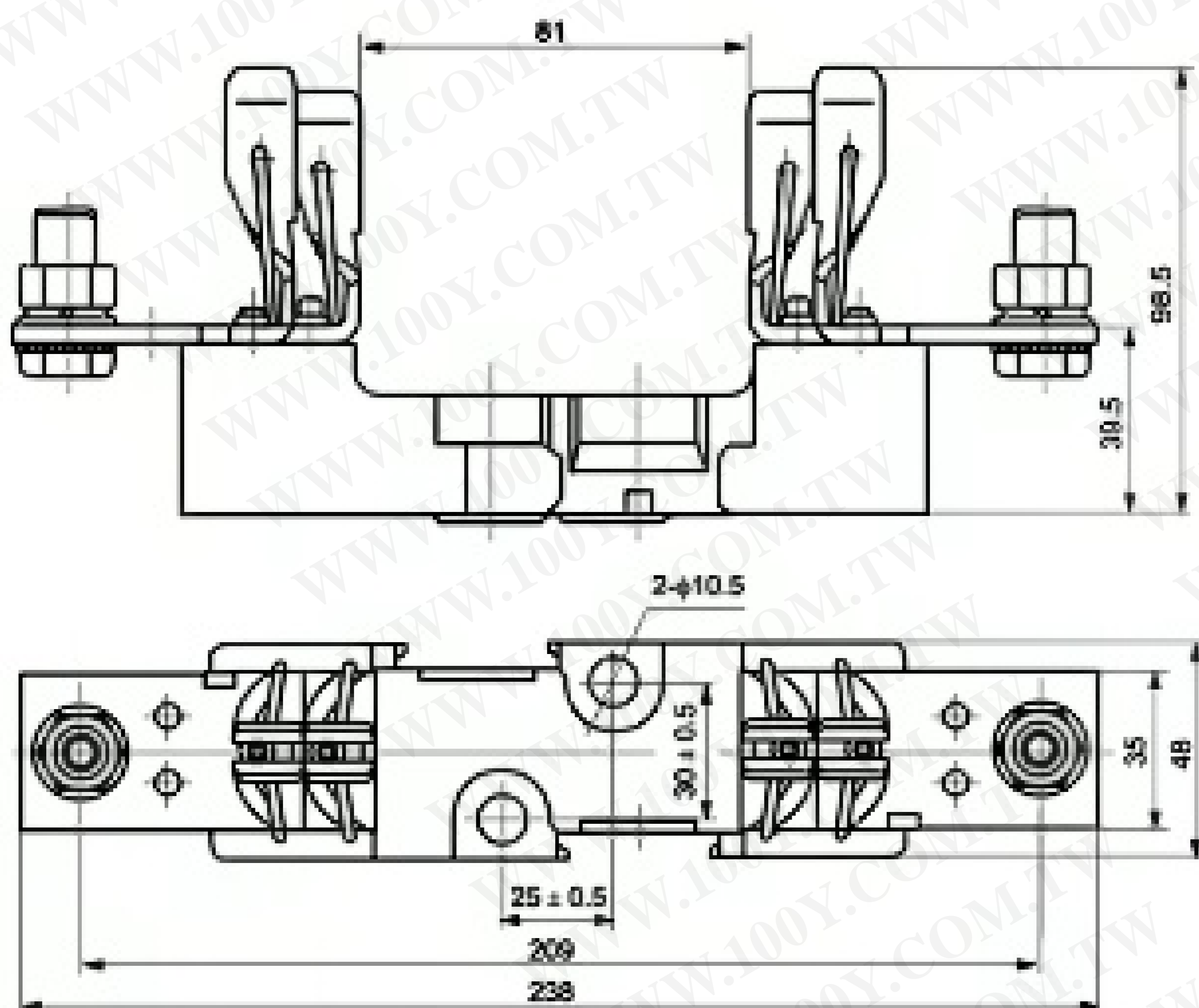


图 11.10



续表 11

序号	产品型号	配套熔断体 尺码	额定绝缘 电压 (V)	约定发热 电流 (A)	外形尺寸(mm) 图号	重量 (g)
1113	NH00S1	000 00	660	160	详见图 11.11	240

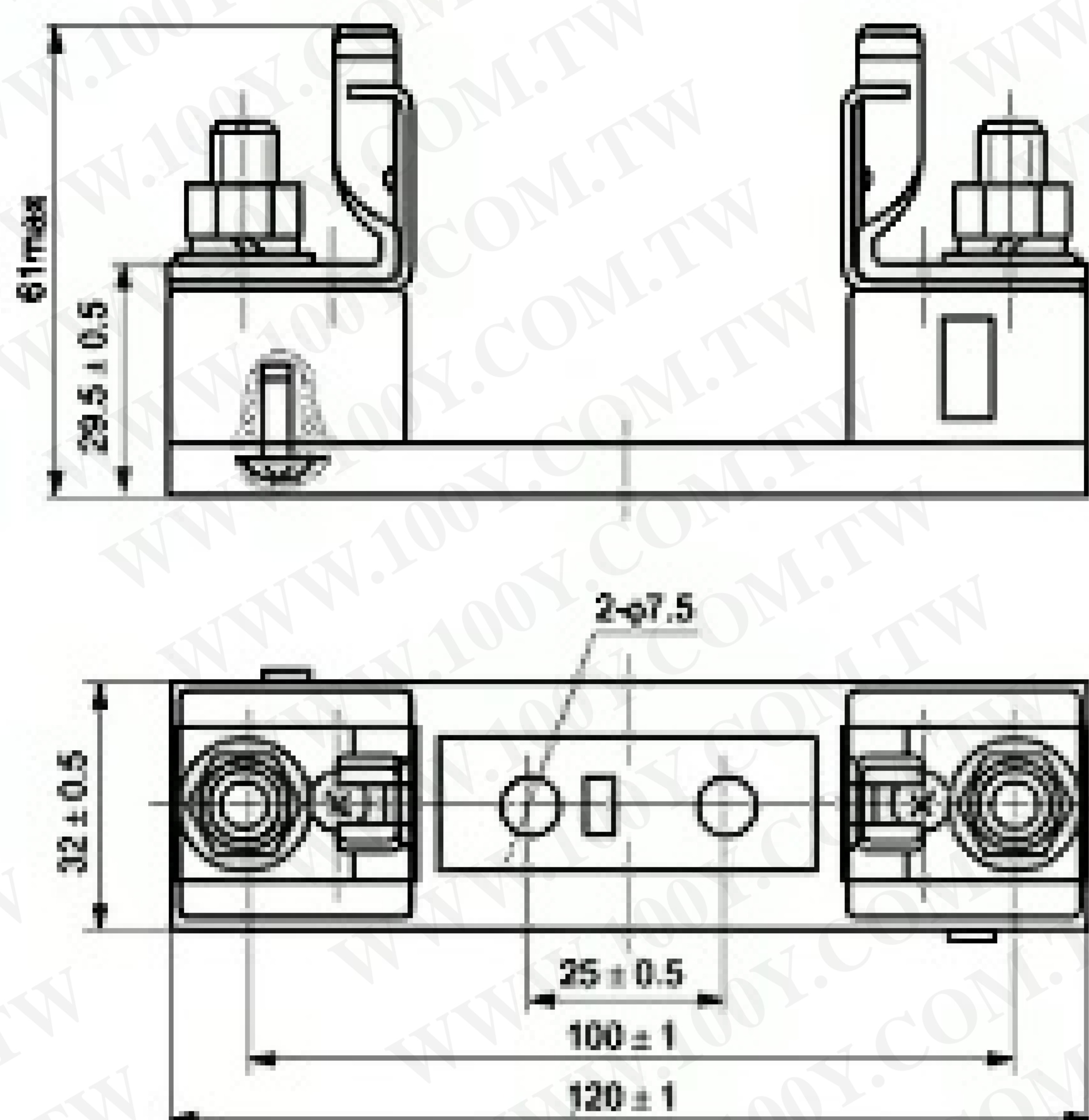


图 11.11 (单接线螺栓)



续表 11

序号	产品型号	配套熔断体 尺码	额定绝缘 电压 (V)	约定发热 电流 (A)	外形尺寸(mm) 图号	重量 (g)
1114	NH00S2	000 00	660	160	详见图 11.12	296

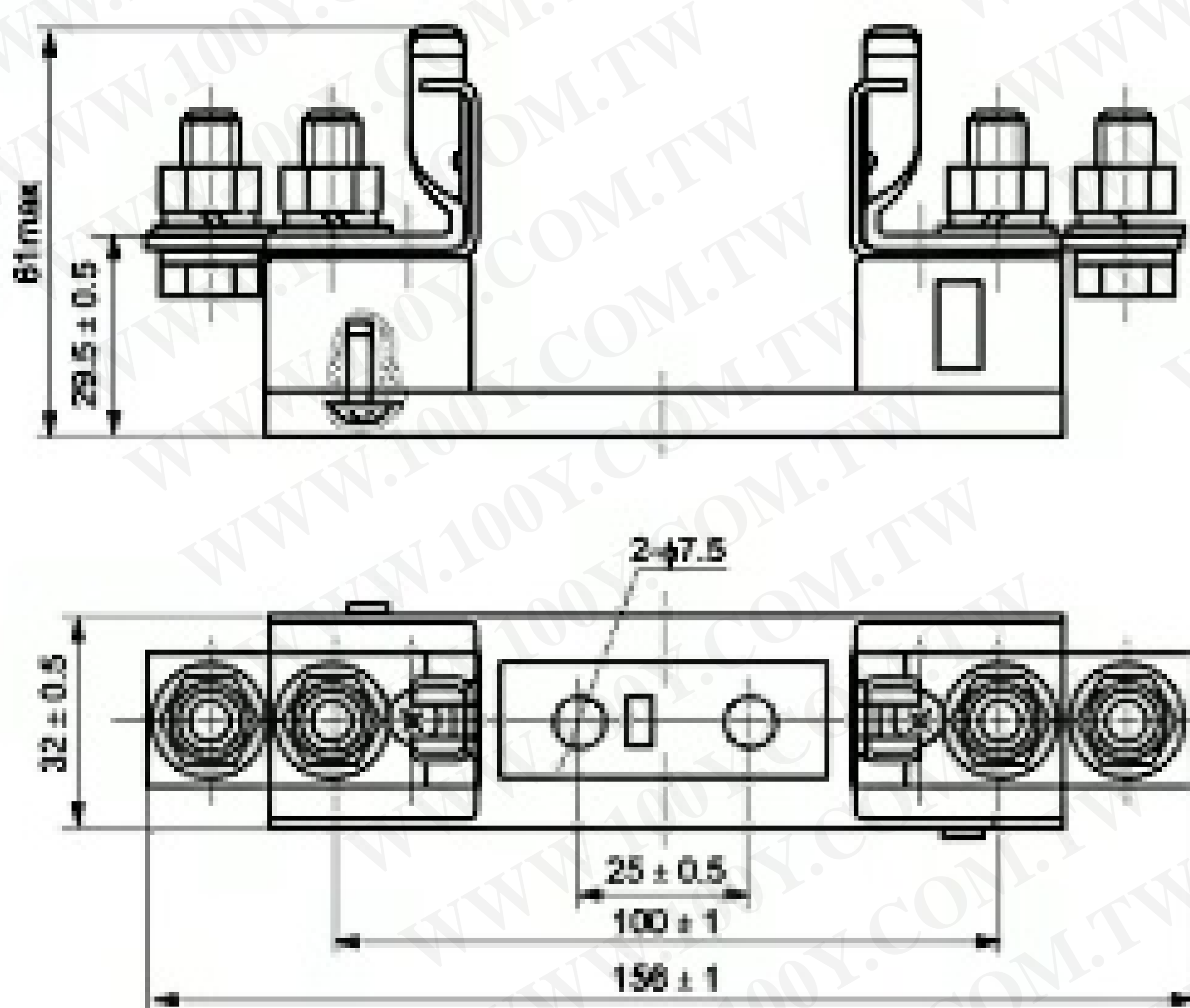


图 11.12 (双接线螺栓)

