

J&L系列功率继电器(2A以上)

LZ 继电器

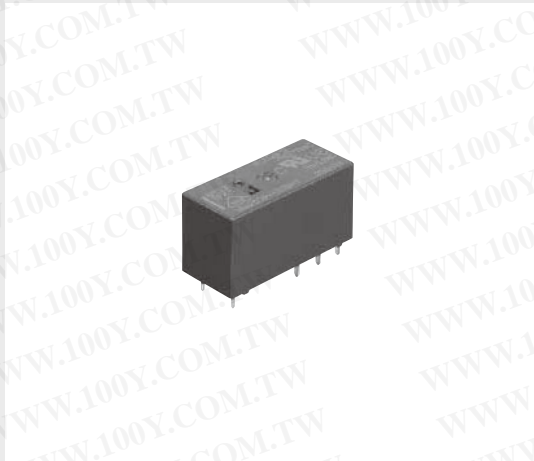
UL US

VDE

对应RoHS

继电器用语说明
▶P.13使用注意事项
▶P.15安装时的注意事项
▶P.36关于可靠性
▶P.40标准认证一览
▶P.142

高15.7mm的16A低高度窄长型功率继电器。



特点

- 高15.7mm的低高度型
- 高绝缘
- 低消耗功率
- 符合各种安全标准
- 具有较好的耐热性、跟踪性能

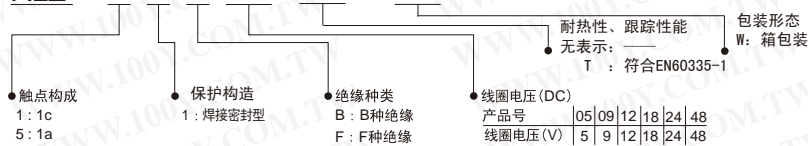
用途

- 家用电器 TV、CATV、音响、微波炉、暖气机等
- 商务用设备 复印机、整体式空气调节器、自动售货机
- 工业用设备 加工设备、机器人、温控器

勝特力材料 886-3-5753170
勝特力电子(上海) 86-21-34970699
勝特力电子(深圳) 86-755-83298787
[Http://www.100y.com.tw](http://www.100y.com.tw)

产品号体系

ALZ



注)1. 标准品已获得UL/C-UL、VDE认证。

2. 可对应塑料密封型。详细内容请咨询本公司销售部门。

3. 需要管装包装时, 订购时请勿在产品订购号末尾添加区分包装形态的“W”。

品种							
触点构成	线圈额定电压	焊剂密封型		包装数量			
		B种绝缘	F种绝缘	管装包装		箱包装	
		订购产品号	订购产品号	内箱(1管)	外箱	内箱	外箱
1c	DC 5V	ALZ11B05W	ALZ11F05W	20个	800个	100个	500个
	DC 9V	ALZ11B09W	ALZ11F09W				
	DC 12V	ALZ11B12W	ALZ11F12W				
	DC 18V	ALZ11B18W	ALZ11F18W				
	DC 24V	ALZ11B24W	ALZ11F24W				
	DC 48V	ALZ11B48W	ALZ11F48W				
1a (NEW印刷电路板型)	DC 5V	ALZ51B05W	ALZ51F05W				
	DC 9V	ALZ51B09W	ALZ51F09W				
	DC 12V	ALZ51B12W	ALZ51F12W				
	DC 18V	ALZ51B18W	ALZ51F18W				
	DC 24V	ALZ51B24W	ALZ51F24W				
	DC 48V	ALZ51B48W	ALZ51F48W				

注) 1. 需要管装包装时, 订购时请勿在产品订购号末尾添加区分包装形态的“W”。

2. 区分包装形态的“W”未标在铭牌上。

3. 也可对应塑料密封型。详细情况请向本公司的销售部门咨询。

4. 订购符合EN60335-1 GWT型时, 请在产品订购号末尾添加“T”。

例如) ALZ51B12_T, ALZ51F12_{TW}

勝特力材料 886-3-5753170
勝特力电子(上海) 86-21-34970699
勝特力电子(深圳) 86-755-83298787
[Http://www.100y.com.tw](http://www.100y.com.tw)

额定

线圈规格

线圈额定电压	吸合电压 (at 20°C)	释放电压 (at 20°C)	额定动作电流 〔±10%〕 (at 20°C)	线圈电阻 〔±10%〕 (at 20°C)	额定消耗功率 (at 20°C)	最大施加电压 (at 20°C)
DC 5V	额定电压的 70%V以下 (初始)	额定电压的 10%V以上 (初始)	80mA	63Ω	400mW	额定电压的 130%V
DC 9V			44.4mA	203Ω		
DC 12V			33.3mA	360Ω		
DC 18V			22.2mA	810Ω		
DC 24V			16.7mA	1,440Ω		
DC 48V			8.3mA	5,760Ω		

■性能概要

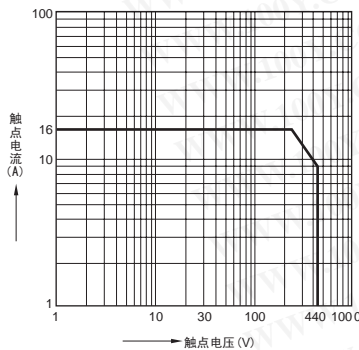
规格	项目	性能概要	
触点规格	触点构成	1c,1 a	
	接触电阻(初始)	100mΩ以下(通过DC 6V 1A 电压下降法)	
	触点材料	AgSnO ₂ Type	
额定	额定控制容量(电阻负载)	16A 250V AC	
	触点最大允许功率(电阻负载)	4,000VA	
	触点最大允许电压	440V AC	
	触点最大允许电流	16A	
	额定消耗功率	400mW	
	最小适用负载※1	100mA 5V DC	
	电气性能	绝缘电阻(初始)	1,000MΩ以上(使用DC 500V 绝缘电阻计)
电气性能	耐电压(初始)	触点间	AC 1,000V 1分钟时间(检测电流: 10mA)
		触点与线圈间	AC 5,000V 1分钟时间(检测电流: 10mA)
	线圈温度上升值	55℃以下(电阻法下、触点通电电流为16A、施加线圈额定电压时at 20℃)	
	耐浪涌电压 ※2(触点与线圈间)	10,000V(初始)	
	动作时间(线圈额定电压)(at 20℃)	15ms以下(不含触点弹跳)	
复位时间(线圈额定电压)(at 20℃)	5ms以下(不含触点弹跳、无二极管)		
机械性能	耐冲击性	误动作冲击	100m/s ² 以上[10G](正弦半波脉冲: 11ms、检测时间:10μs)
		耐久冲击	1,000m/s ² 以上[100G](正弦半波脉冲: 6ms)
	耐振性	误动作振动	10~55Hz 双向振幅1.5mm(检测时间:10μs)(仅限1c的NC端0.8ms)
		耐久振动	10~55Hz 双向振幅1.5mm
寿命	机械寿命(通断频率180次/分钟)	1,000万次以上	
	电气寿命(通断频率20次/分钟)	N.O.:10万次以上、N.C.:5万次以上	
使用条件	使用的周围※3、运输、保管条件※4	温度: -40℃~+85℃(B种)、湿度: 5~85%RH(应无结冰、凝露)	
	最大操作频率	20次/分钟(额定控制容量下)	
重量		约12g	

勝特力材料 886-3-5753170
勝特力电子(上海) 86-21-34970699
勝特力电子(深圳) 86-755-83298787
[Http://www.100y.com.tw](http://www.100y.com.tw)

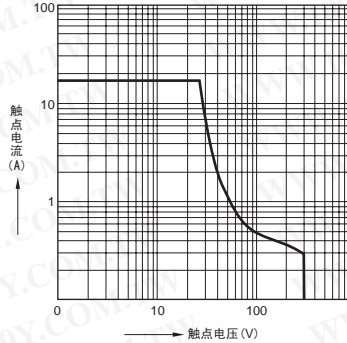
注) ※1. 在微小负载水平下能够通断的下限值目标。该值有时会根据通断频率、环境条件、所期待的可靠水准发生改变，因此在使用时，推荐在实际负载下进行确认。
 ※2. 但是，波形根据JEC-212-1981表示为±1.2×50μs的标准冲击电压波形。
 ※3. F种型的使用环境温度为105℃。
 ※4. 使用环境温度的上限值为可满足线圈温度上升值的最高温度。请浏览继电器使用注意事项中的[6]关于周围环境。
 ※上述所记载的个别额定值与国外标准的认证额定值有所不同，敬请注意。

■参考数据

1. 通断容量的最大值(AC电阻负载)

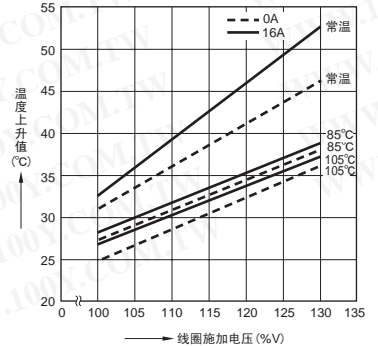


2. 通断容量的最大值(DC电阻负载)



3. 线圈温度上升

试验品: ALZ11F12, 数量: n=5
 测量位置: 线圈内部, 触点通电电流: 0A、16A



尺寸图

CAD数据 标记的商品可从控制机器网站 (<http://panasonic-denko.co.jp/ac/c>) 下载CAD数据。

单位: mm

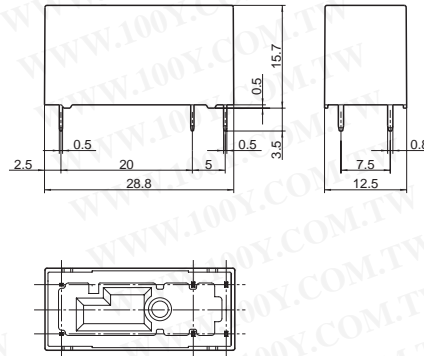
1. 1a型

(New印刷电路板端子)

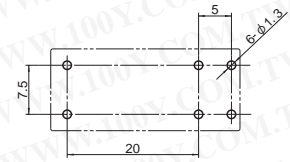
CAD数据



外形尺寸图



印刷电路板加工图

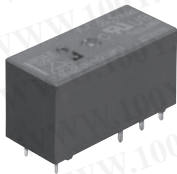
加工尺寸公差 ± 0.1

内部接线图 (BOTTOM VIEW)

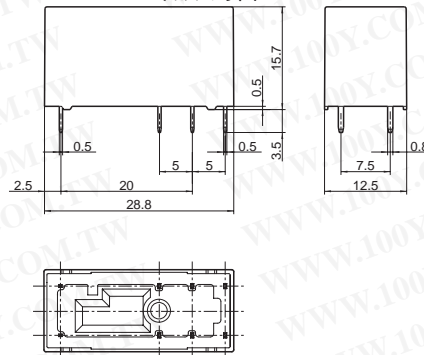


2. 1c型

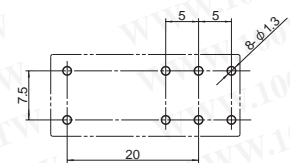
CAD数据



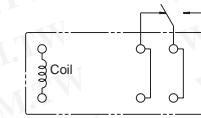
外形尺寸图



印刷电路板加工图

加工尺寸公差 ± 0.1

内部接线图 (BOTTOM VIEW)



使用注意事项

关于一般性的注意事项请参照“继电器使用上的注意事项”。

勝特力材料 886-3-5753170
 勝特力电子(上海) 86-21-34970699
 勝特力电子(深圳) 86-755-83298787
[Http://www.100y.com.tw](http://www.100y.com.tw)