



480W三相导轨型工业电源

DRT-480系列



■ 特性:

- 三相340~550V宽范围交流输入
- 效率高达89%,低损耗
- 保护种类: 短路/过负载/过电压/过温度
- 自然风冷
- 内置恒电流限制电路
- 安装轨道: TS-35/7.5或TS-35/15
- 通过UL508(工业控制设备)认证
- EN61000-6-2(EN50082-2)工业耐受等级
- 100%满载老化测试
- 3年保固



电气规格

型号	DRT-480-24	DRT-480-48	
输出	直流电压	24V	48V
	额定电流	20A	10A
	电流范围	0~20A	0~10A
	额定功率	480W	480W
	纹波与噪声 (最大)备注2	80mVp-p	80mVp-p
	电压调整范围	24~28V	48~55V
	电压精度 备注3	±1.0%	±1.0%
	线性调整率	±0.5%	±0.5%
	负载调整率	±0.5%	±0.5%
	启动、上升时间	1200ms, 40ms/400VAC	800ms, 40ms/500VAC(满载时)
保持时间(Typ.)	16ms/400VAC	35ms/500VAC(满载时)	
输入	电压范围 备注5	三相340~550VAC(两相也可)	480~780VDC
	频率范围	47~63Hz	
	效率(Typ.)	89%	90%
	交流电流(Typ.)	1.7A/400VAC	1.3A/500VAC
	浪涌电流(Typ.)	冷启动: 50A	
	漏电流	<3.5mA / 530VAC	
保护	过负载	额定输出功率的105%~150% 保护模式:恒电流限制, 负载异常条件移除后可自动恢复	
	过电压	30~36V	59~66V
	过温度	110°C±5°C(TSW)检测功率晶体管的散热器 保护模式:关闭输出电压,当温度恢复正常后可自动恢复	
环境	工作温度	-20~+70°C(请参考负载减额曲线)	
	工作湿度	20~90%RH,无冷凝	
	储存温度、湿度	-40~+85°C, 10~95%RH	
	温度系数	±0.03%/°C(0~50°C)	
	耐振动	10~500Hz, 2G 10分钟/周期, X、Y、Z轴各60分钟;符合IEC60068-2-6	
安规和电磁兼容 (备注4)	安全规范	UL508, UL60950-1, TUV EN60950-1认证通过	
	耐压	I/P-O/P: 3KVAC I/P-FG: 1.5KVAC O/P-FG: 0.5KVAC	
	绝缘阻抗	I/P-O/P, I/P-FG, O/P-FG: 100M Ohms / 500VDC / 25°C / 70% RH	
	电磁干扰	符合EN55011(CISPR11), EN55022(CISPR22), EN61204-3 Class B	
	谐波电流	符合EN61000-3-2, -3	
	电磁耐受	符合EN61000-4-2, 3, 4, 5, 6, 8, 11, ENV50204, EN61204-3, EN61000-6-2(EN50082-2), A级重工业标准	
其它	MTBF	≥91.1Khrs. MIL-HDBK-217F(25°C)	
	尺寸	227*125.2*100mm(W*H*D)	
	包装	2.5Kg; 6pcs/16Kg/1.75CUFT	
备注	1. 如未特别说明, 所有规格参数均在输入为400VAC、额定负载、25°C环境温度下进行量测。 2. 纹波和噪声测量方法: 使用一条12"双绞线, 同时终端要并联0.1uF和47uF的电容, 在20MHZ带宽下进行量测。 3. 精度: 包含设定误差、线性调整率和负载调整率。 4. 电源被视为系统内元件的一部分, 需结合终端设备进行电磁兼容相关确认。 5. 两相输入, 工作时需降20%负载。		

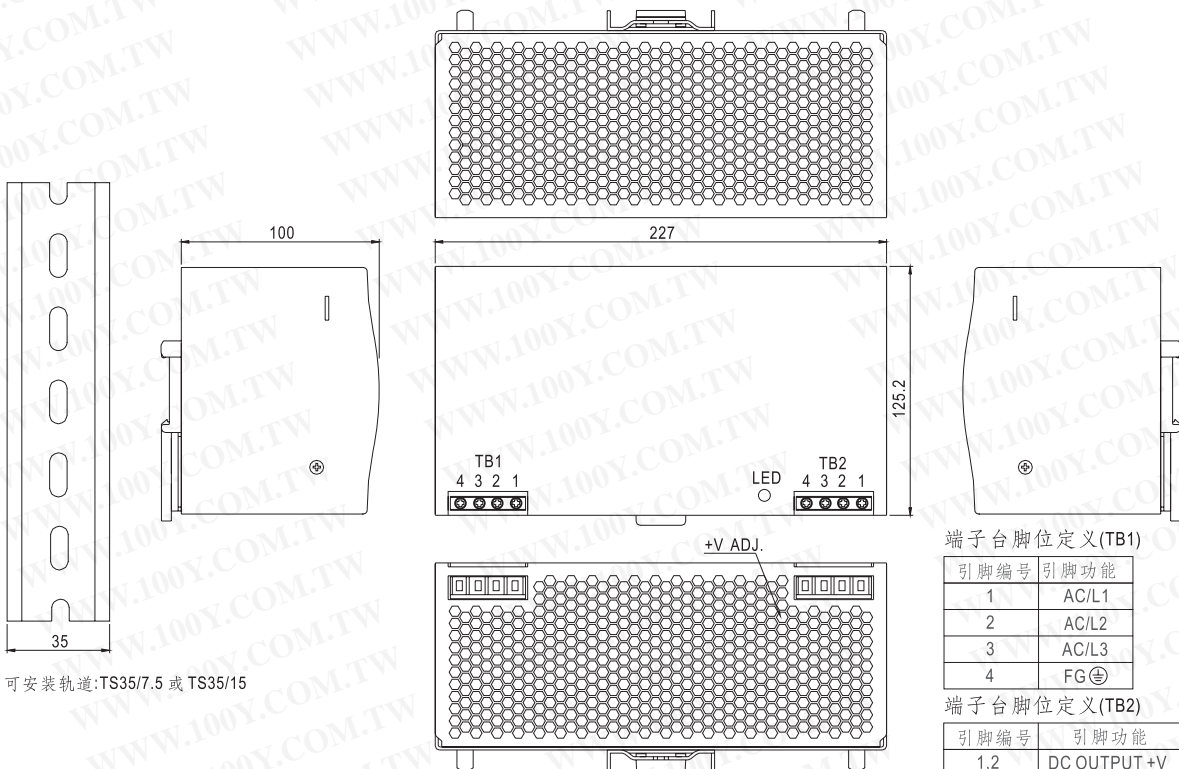


480W三相导轨型工业电源

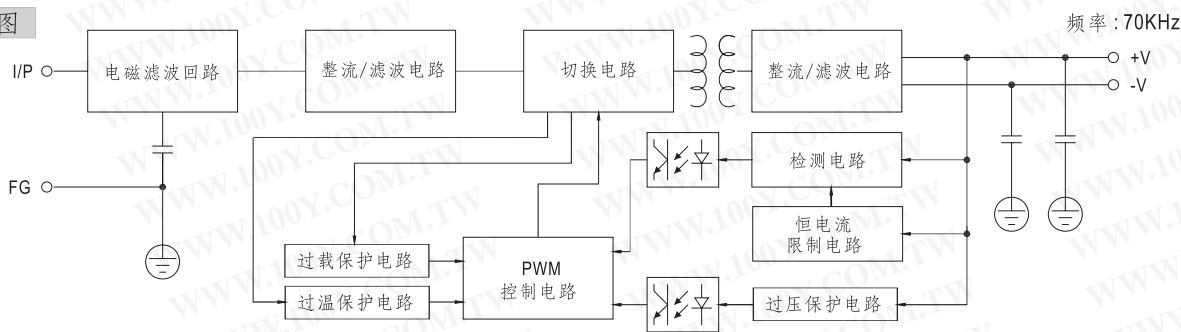
DRT-480系列

■ 机构尺寸

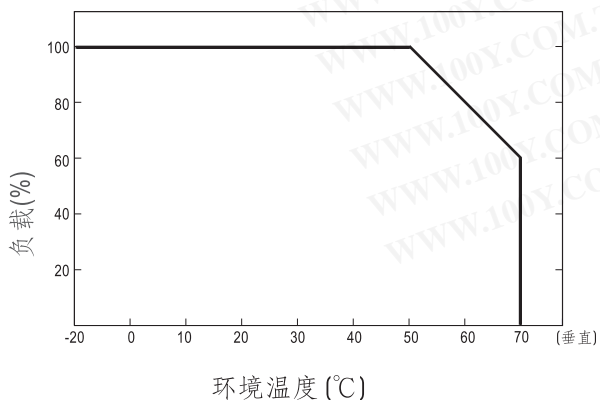
机壳型号:930A 单位:mm



■ 方框图



■ 负载减额曲线



■ 静态特性曲线

