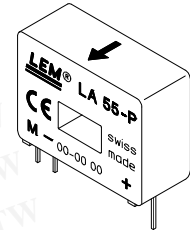


Current Transducer LA 55-P

$$I_{PN} = 50 \text{ A}$$

For the electronic measurement of currents : DC, AC, pulsed..., with a galvanic isolation between the primary circuit (high power) and the secondary circuit (electronic circuit).



Electrical data

I_{PN}	Primary nominal r.m.s. current	50	A					
I_P	Primary current, measuring range	0 .. ± 70	A					
R_M	Measuring resistance @	$T_A = 70^\circ\text{C}$		$T_A = 85^\circ\text{C}$				
		R_{Mmin}	R_{Mmax}	R_{Mmin}	R_{Mmax}			
		with $\pm 12 \text{ V}$	@ $\pm 50 \text{ A}_{max}$	10	100	60	95	Ω
			@ $\pm 70 \text{ A}_{max}$	10	50	60 ¹⁾	60 ¹⁾	Ω
	with $\pm 15 \text{ V}$	@ $\pm 50 \text{ A}_{max}$	50	160	135	155	Ω	
		@ $\pm 70 \text{ A}_{max}$	50	90	135 ²⁾	135 ²⁾	Ω	
I_{SN}	Secondary nominal r.m.s. current	50	mA					
K_N	Conversion ratio	1 : 1000						
V_C	Supply voltage ($\pm 5 \%$)	$\pm 12 \dots 15$	V					
I_C	Current consumption	10 (@ $\pm 15 \text{ V}$) + I_S	mA					
V_d	R.m.s. voltage for AC isolation test, 50 Hz, 1 mn	2.5	kV					

Features

- Closed loop (compensated) current transducer using the Hall effect
- Printed circuit board mounting
- Insulated plastic case recognized according to UL 94-V0.

Advantages

- Excellent accuracy
- Very good linearity
- Low temperature drift
- Optimized response time
- Wide frequency bandwidth
- No insertion losses
- High immunity to external interference
- Current overload capability.

Accuracy - Dynamic performance data

X	Accuracy @ I_{PN} , $T_A = 25^\circ\text{C}$	@ $\pm 15 \text{ V} (\pm 5 \%)$	± 0.65	%
		@ $\pm 12 \dots 15 \text{ V} (\pm 5 \%)$	± 0.90	%
e_L	Linearity		< 0.15	%
I_O	Offset current @ $I_p = 0$, $T_A = 25^\circ\text{C}$	Typ	± 0.2	mA
		Max	± 0.3	mA
I_{OM}	Residual current ³⁾ @ $I_p = 0$, after an overload of $3 \times I_{PN}$		± 0.1	mA
I_{OT}	Thermal drift of I_O	0°C .. + 70°C	± 0.1	mA
		- 25°C .. + 85°C	± 0.1	mA
t_{ra}	Reaction time @ 10 % of I_{Pmax}		< 500	ns
t_r	Response time @ 90 % of I_{Pmax}		< 1	μs
di/dt	di/dt accurately followed		> 200	A/ μs
f	Frequency bandwidth (- 1 dB)		DC .. 200	kHz

General data

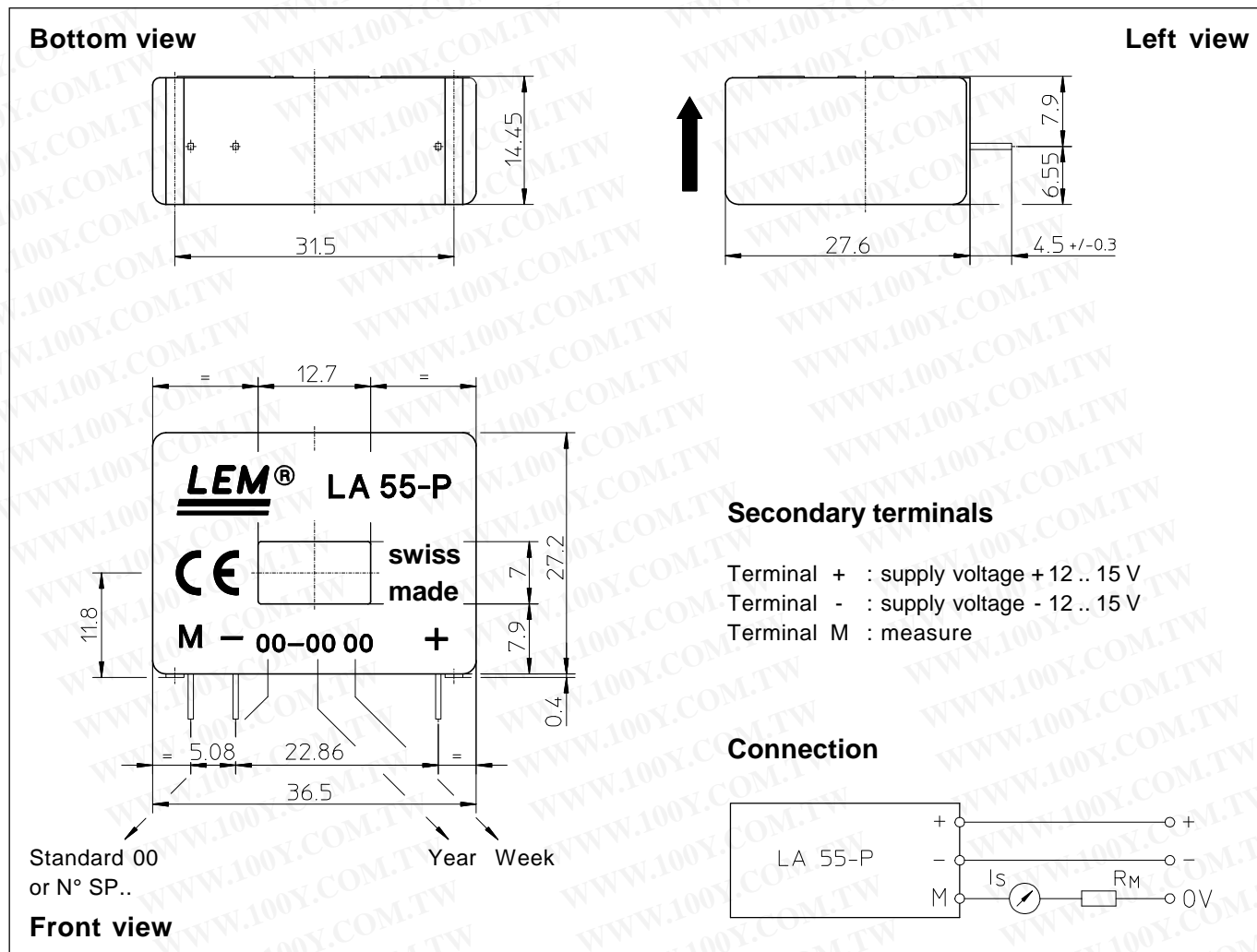
T_A	Ambient operating temperature	- 25 .. + 85	$^\circ\text{C}$
T_S	Ambient storage temperature	- 40 .. + 90	$^\circ\text{C}$
R_S	Secondary coil resistance @	$T_A = 70^\circ\text{C}$	80 Ω
		$T_A = 85^\circ\text{C}$	85 Ω
m	Mass Standards ⁴⁾		18 g
			EN 50178

- Notes : 1) Measuring range limited to $\pm 60 \text{ A}_{max}$
 2) Measuring range limited to $\pm 55 \text{ A}_{max}$
 3) Result of the coercive field of the magnetic circuit
 4) A list of corresponding tests is available

Applications

- AC variable speed drives and servo motor drives
- Static converters for DC motor drives
- Battery supplied applications
- Uninterruptible Power Supplies (UPS)
- Switched Mode Power Supplies (SMPS)
- Power supplies for welding applications.

Dimensions LA 55-P (in mm. 1 mm = 0.0394 inch)



Mechanical characteristics

- General tolerance ± 0.2 mm
- Primary through-hole 12.7 x 7 mm
- Fastening & connection of secondary 3 pins
 0.63 x 0.56mm
 Recommended PCB hole 0.9 mm

Remarks

- I_s is positive when I_p flows in the direction of the arrow.
- Temperature of the primary conductor should not exceed 90°C.
- Dynamic performances (di/dt and response time) are best with a single bar completely filling the primary hole.
- In order to achieve the best magnetic coupling, the primary windings have to be wound over the top edge of the device.
- This is a standard model. For different versions (supply voltages, turns ratios, unidirectional measurements...), please contact us.

1. 採用 LEM 轉換器的五種不同技術，可使您獲得最佳解答!

在過去 34 年的歲月中 (1972-2006)，LEM 已經成功地肩負起無數的特殊規格要求，也因此建立起範圍廣泛且優越的隔離式電流及電壓轉換器。如今這些轉換器在測量領域中已經變成了標準產品，其特性也很清楚地展現在本目錄中。就電流和電壓的測量而言，LEM 將多種不同的樣式歸納為 5 大類別，如表 1 所示，使用者可依其不同應用之特性需求來選用，其分類如下：

- 開迴路霍爾效應轉換器 (Open-loop Hall Effect Transducer)
- 閉迴路霍爾效應轉換器 (Closed-loop Hall Effect Transducer)
- C-型閉迴路轉換器 (C-type Closed-loop Transducer)
- IT-型閉迴路轉換器 (IT-type Closed-loop Transducer)
- LEM-flex, AC 電流可撓性轉換器 (LEM-flex, flexible transducer for AC current)

此摘要表，明白的列出這五種技術之典型特性的詳細敘述，使得我們可以很容易的根據用途來選用最合適的轉換器。雖然大部份的應用，可以從上述所提到的五種技術之中，挑選一個標準的轉換器，達到最佳的解決方式，但萬一不能完全符合需求時，請聯絡 LEM 的技術專家或填寫"規格需求表"，即可為您提供所需之最合用的轉換器。

電流量測		Hall effect open loop transducers	Hall effect closed loop transducers	C-type closed loop transducers	IT-type closed loop transducers	LEM-flex, flexible transducers for AC current
測量範圍	I_p	0 - 18,000 A	0 - 15,000 A	0 - 150 A	0 - 600 A	0 - 60,000 A
頻寬	f	0 - 25 kHz	0 - 299 kHz	0 - 250/500 kHz	0 - 100 kHz	8 Hz - 100 kHz
精確度 (typ., 25 °C)	X	±1%	±0.5%	±0.1%	2 ppm	±1%
線性度		±0.5%	±0.1%	±0.05%	1 ppm	±0.05%
反應時間	t_r	<3 ~ 7 us	<1 us	0.3...0.4 us	0.3 us	<50 us
操作溫度範圍	T_A	-25 ~ +70	-40 ~ +85	-25 ~ +70	-10 ~ +50	-20 ~ +80

電壓量測		Hall effect closed loop transducers	C-type closed loop transducers
測量範圍	V_p	0 - 9,500 V	0 - 7,000 V
頻寬	f	several kHz	0 - 400/700 kHz
精確度 (typ., 25 °C)	X	±1%	±0.2%
線性度		±1%	±0.05%
反應時間	t_r	10...100 us	0.6 us
操作溫度範圍	T_A	-25 ~ +70	-25 ~ +70

勝特力材料 886-3-5753170
 勝特力电子(上海) 86-21-54151736
 勝特力电子(深圳) 86-755-83298787
[Http://www.100y.com.tw](http://www.100y.com.tw)

表 1. Overview of the various LEM transducer technologies with their corresponding main characteristics

2. 根據參數來選擇轉換器：

LEM 累積了多年的經驗及實務，製造了多樣化且範圍廣泛的轉換器產品。因而，使得我們有能力可以處理客戶的特殊問題，尤其是在電力電子領域中的一些應用。

2.1. 要考慮的參數有那些？

選用轉換器的參考指標是技術及價格，所以就應用上所可能發生的一些問題及需求，應全方位的去思考。就技術的參數中，在實用上要注意到下述幾點：

- 電氣上的限制
- 機械上的束縛
- 熱方面的考量
- 環境的條件

在產品發展的階段，何時要決定產品的特性，每個參數要測試，普遍或個別實施，是否和其他產品在一起等等，都要考量。接下來就是產品的控制，例如建立品管的基準，以便每個產品都被測試過，並保證其完美性。除非有其他的指示，這些測試稱之為例行測試，一般是在實驗室的环境中，且沒有任何的特殊條件，而施加標準電流測試之。

考量實際的應用層次時，通常是結合了幾個因素加以通盤評價，以便選擇合適的產品。例如：所測量的電流並不是正常的額定值，周圍環境中有磁的影響，並且有熱及機械應力的限制……等等。因此，不同的因素組合，會影響到正常的操作及測量的品質。

2.2. 主要的選擇規範

就一個簡單的應用而言，或可稱之為電氣規格，氣候條件及機械條件等極為單純之環境，我們首先可以參考 LEM 轉換器的一般目錄，從其表列式的主要特性表中可找出多種可能適用之轉換器。另外，每一個轉換器的個別資料表可以告知您更詳細的特性。

在目前多樣性的技術中，下述之參數將以產品中的一些實例來指引您如何選用適合的轉換器，並滿足您的要求。

2.3. 其他的選擇規範

就一個較複雜的應用而言，可能包括了幾種不同的環境因素，例如：

- 磁場環境的干擾
- 電磁干擾
- 快速暫態正面感應的共模電壓變化 (dv/dt)
- 機械引起的干擾 (如震動、衝擊……等等)
- 有關於局部放電的設計準位等之特殊規格
- 特殊規格的承諾
- 其他方面

勝特力材料 886-3-5753170
勝特力电子(上海) 86-21-54151736
勝特力电子(深圳) 86-755-83298787
[Http://www.100y.com.tw](http://www.100y.com.tw)

除了上述所列之外，可能需要其他的資訊，來完成您明確的決定。

當你在選用時，可利用一種我們所提供的圖表加以選擇，並且盡可能的詳細描述您所應用的操作條件 (例如：所量測的信號波形圖，附近是否有干擾的元件，例如電感，是否帶有其他電流的導線，或者其他的環境因素)。

在本目錄中有一頁標準的“規格需求表”，請您儘可能的填寫完整，我們將根據您的需求加以分析，以符合實際的應用需要。

電流轉換器

電氣參數	選用依據
<ul style="list-style-type: none"> 量測的電流型式： 直流，交流或複合波形 被測量之電流的範圍 需要的輸出信號 量測精度 所需之電源供應器 絕緣電壓 	<ul style="list-style-type: none"> 適用之技術（參考表 1） 定義被測量之電流 I_{pn} 的溫度或 rms 範圍 定義被測量電流之峰值電流 I_p 可能測試之暫態過載能力 <ul style="list-style-type: none"> 最大峰值電流 耐久性 輸出形式：電流或電壓 在 I_{pn} 及在 $I_{pk\ max}$ 的值： 若為電流輸出型，則決定所需的量測電阻 R_M。 在 25 時的精度 要考慮 offset 電流或直流電壓 + 非線性度 在操作溫度範圍內的整體精度 要考慮在 25 時的精度 + 漂移 + 增益的變化(如果適用時) 電源供應器的電壓 最大允許之消耗電流 工作電壓 另外可適用之標準定義 <ul style="list-style-type: none"> 必要之介質測試電壓 根據所規定之公害等級的額定電壓值
動態操作參數	選用依據
<ul style="list-style-type: none"> 頻率範圍 符合正確的電流變化率 di/dt 	<ul style="list-style-type: none"> 定義操作頻率範圍 <ul style="list-style-type: none"> 基本的操作頻率 載波切換頻率（如果可適用時） 利用相近之轉換器技術來作決定 根據量測電流之斜率來定義響應時間及上昇時間 定義過載的 di/dt，但不是可量測的值而是轉換器所能承受的值。 利用相近之轉換器技術來作決定
環境參數	選用依據
<ul style="list-style-type: none"> 操作、儲存的溫度 	<ul style="list-style-type: none"> 定義實際的溫度範圍以便符合所規定的性能 定義儲存的溫度範圍
機械參數	選用依據
<ul style="list-style-type: none"> 主回路的電氣連接 二次回路的電氣連接 外部尺寸 固定 	<ul style="list-style-type: none"> 使用貫穿孔時：根據導體的尺寸來決定合適的孔徑 匯流排的尺寸 其他的連接方式（如端子台等） 二次側電路的連接方式 定義所能接受之最大尺寸 合適的固定方式（如印刷基板，面板固定型）

電壓感應器

閉迴路霍爾效應電壓轉換器

選用之依據大部份如同電流轉換器。目前有兩種型式如下：

1. 沒有內含電阻 R_1 ：

這種型式之電壓轉換器，其基本的考慮點是響應時間要快。實際上初級線圈必須設計最少匝數，以便減低初級電感量。換言之，為了得到最佳的精度，一次側的電流要流過較大的值，而使得正常之安匝數 ($I_p \times N_p$) 如同該型號所標示的值。例如 LV100 型的安為匝數為 100，而 LV200 型則為 200 安匝。

輸出信號值的調整：

可藉由外部電阻 R_1 或者調整量測電阻 R_M ，就可以完成輸出信號大小的校正。

2. 內含一次側電阻 R_1 ：

此類轉換器是由轉換器加上電阻 R_1 所組成的獨立個體。

選用的準則，可依所要量測的額定電壓值及量測範圍來選用，一般是以額定電壓的 1.5 倍為基準。

電氣參數	選用依據
<ul style="list-style-type: none">量測精度	<ul style="list-style-type: none">考慮初級線圈阻抗及因溫度而變化的阻抗，此兩者與電阻 R_1 (內含或外加) 之關係。
<ul style="list-style-type: none">電阻 R_1 所允許的最大散逸功率	<ul style="list-style-type: none">與電阻 R_1 及一次線圈所流過的電流大小有關係。
動態操作參數	選用依據
<ul style="list-style-type: none">頻寬及響應時間	<ul style="list-style-type: none">取決於一次回路中的時間常數 L/R (初級線圈的 L_p 和初級電阻 R_1) 。

C 型 - 電壓轉換器

基於上述的原理，把一次電阻加入轉換器的結構中。其一次側的安匝數比霍爾效應閉迴路型的轉換器要少 (例如：CV3-.....指 3 安匝)。

選擇這些轉換器的重要依據如下所示：

高頻寬或快速響應。

對共模電壓變動的靈敏度很低。

測量精度高。

一次側的電力損失很低。

對外部磁場具有低靈敏度特性。

勝特力材料 886-3-5753170
勝特力电子(上海) 86-21-54151736
勝特力电子(深圳) 86-755-83298787
[Http://www.100y.com.tw](http://www.100y.com.tw)

3. 霍爾效應轉換器

3.1 霍爾效應簡介

開回路及閉回路的轉換器都使用霍爾效應，此霍爾效應是由美國物理學家愛德華賀伯霍爾先生於 1879 年發現。霍爾效應是由稱為羅倫茲力量 (Lorentz Force) 所引起，即導體帶有移動電荷並置於磁場中，此時垂直於電流方向上，會有一個力量作用，這就是羅倫茲力量，而這種現象就稱為霍爾效應。

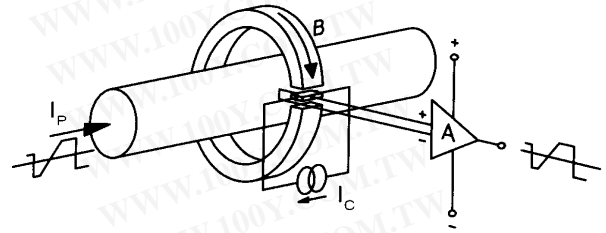
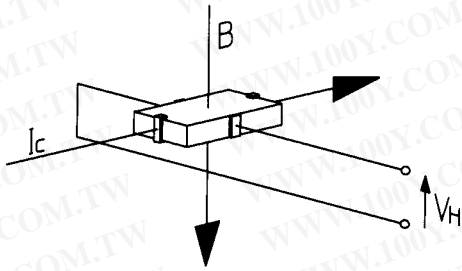


圖1. Representation of the electrical parameters of the Hall effect 圖2. Conversion of the primary current into an output voltage

在一個半導體材料的薄片上，縱向流過一個控制電流 I_c (如圖 1) 時，磁力線 (B) 會產生一個羅倫茲力 (F_L)，並垂直施加於移動的電荷上，此時會在薄片的兩端造成電荷的儲存，因此造成了電位差，我們稱之為霍爾電壓 (V_H)。

如上所述的安排，使磁場垂直於電流方向，我們可以得到下列公式，此謂之霍爾產生器。

$$V_H = (K/d) \times I_c \times B$$

K 是所使用之材料的霍爾係數

d 是薄片的厚度

霍爾效應產生器的霍爾靈敏度和因受溫度而偏移之電壓 V_{OT} 之間有某種程度的關係，其可利用電流轉換器之電子電路來加以補償。

3.2 霍爾效應的開回路電流轉換器

3.2.1 架構及操作原理

開回路的電流轉換器就是利用霍爾效應的原理，即當被測電流 I_p 流過一次回路時，會產生磁場 B，因而引起霍爾電壓。圖 2 中的控制電流 I_c 是由定電流源所提供。

在磁場磁滯迴曲線的線性區中，B 是與 I_p 成正比 ($B_{氣隙} = 常數a \times I_p$)，而霍爾電壓以下式表示之：

$$V_H = (K/d) \times I_c \times a \times I_p$$

除了 I_p 以外，上式中各項都是定數，因此可簡化成 $V_H = b \times I_p$ (b 是常數)。所測量的信號 V_H ，可以被放大成使用者所需的電壓或電流信號。

電流範圍：

LEM 轉換器可允許之額定電流的量測範圍 I_{PN} ，可以從幾安培到幾萬安培。而在整個測量範圍內，皆可以有很高的精確度。

優點和限制：

開回路轉換器能夠測量直流，交流及複合式波形的電流並且具有隔離特性。引人注目的是它具有低功率損失及小型輕量化的尺寸，尤其是測大電流時也是同樣的輕小。此類轉換器不會增加電路的消耗，並且不會因電流過載而損壞。一般而言，它的價格低廉，並且很適合於工業用途的應用。

3.2.2 特徵和特色：

可測量的電流範圍

這完全取決於磁路中之磁化曲線的線性範圍（如圖 3 所示）。一般而言，依據磁路及磁蕊之材料的不同，最大的量測範圍為 1 至 3 倍的額定電流。

輸出信號

電壓是直接比例於量測電流的準位，而可變動的範圍是由電源電壓所決定。一般在額定電流 I_{pn} 時，其輸出電壓為 4V，有時也可能是電流輸出形式。

測量精度：

精確度是由許多因素來決定的，例如電氣參數或環境條件（如周圍溫度），這些因素決定了精確度。

在週溫的環境下：

- 直流偏差電壓（在 $I_p = 0$ 時）
- 迴路增益
- 線性度

在操作環境條件下：

- 偏差電壓的漂移
- 增益的變動

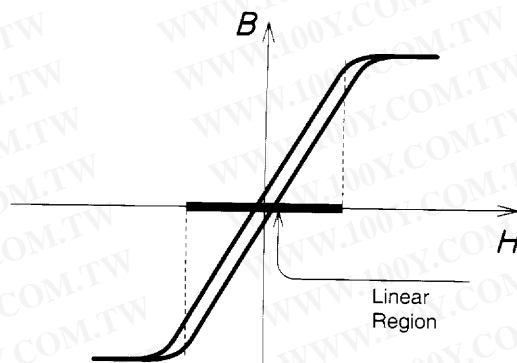


圖 3. Magnetization curve

注意：轉換器出廠前，已在週溫 25 及額定之標準電流的條件下校正過。所以在實際操作之週溫下，可根據所提供的資料，作略微的調整以提高精確度。

動態現象：

頻率響應

主要受限於 2 個原因：

- 電路的頻寬- 其視放大器的種類及內部補償電路而定。
- 鐵心的熱- 是由於渦流及高頻時所造成的磁滯損失。

因渦流所造成的損失是取決於 e （金屬薄片的厚度）， B （峰值感應磁通）及 f （頻率）。

磁滯損失是與 f （頻率）及 B （峰值感應磁通）成正比，而磁滯的能源消耗是與材料之 B - H 曲線的表面積有關。

若要毫無問題的使用開路型電流轉換器，則必須要限制溫度的上昇，以避免轉換器內部因溫度過熱而使元件受損。有一個很簡單的方法可以用來定義操作上之限制，即考慮“電流 x 頻率”的值，此值事實上是 $I_p \times N_p \times f$ 。

I_p ：一次電流（安培）

N_p ：一次側匝數

f ：信號頻率（Hz）

就匝數 (N_p) 為 1 之貫穿孔型開回路轉換器而言，此值 $I_p \times f$ 通常是 400,000。在規範書內，會有說明可適用的溫度範圍。所以，只要在 $I_p \times f$ 的值以下來操作，就不會引起不合理之溫度上升的問題。

就 HA 及 HY 等系列而言，一次側的導體是包含在轉換器的內部。所以，一次電流所引起的額外溫度也會加在轉換器內。LEM 的技術資料中有提供降低額定曲線，亦即在已知的操作溫度中，同時考慮到渦流及一次電流所造成之熱效應現象。下列有一般測試結果，其摘錄於 HY10-P 轉換器之測試報告中：

T_A	I_p	$I_p \times f$	f_{max}
25	10 A	130,000	13 kHz
	6 A	198,000	33 kHz
	2 A	680,000	340 kHz

T_A	I_p	$I_p \times f$	f_{max}
70	10 A	59,000	5.9 kHz
	6 A	72,000	12 kHz
	2 A	180,000	90 kHz

注意：在已知量測電流之頻率的實際應用上，對於放大器的頻寬也必須要加以考慮。

響應時間及電流變化率 (di/dt)

LEM 所定義的響應時間，是指一次電流瞬間值達到目標值 90% 時，對應於輸出信號也達到 90% 的最終值時，兩者之時間差，稱之為響應時間 (圖 4)。開迴路型轉換器的響應時間是取決於所使用之放大器的響應斜率 (Slew Rate)。另外，轉換器所用的電路結構也會影響其動態特性。

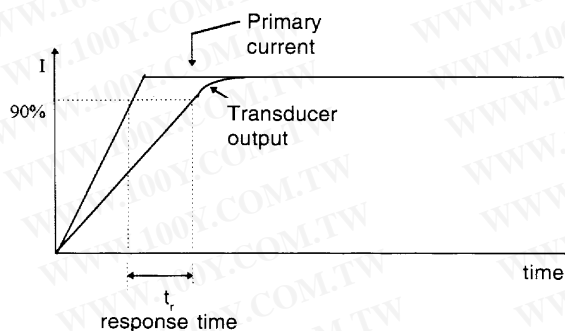


圖 4. Definition of the response time

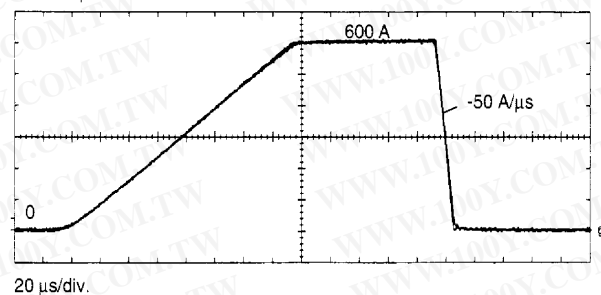


圖 5. Dynamic behavior of the HAL 600-S transducer at 600 A and a di/dt of 50 A/us

LEM 之電流轉換器，在實驗室內皆有使用數位式示波器，在額定電流及 $di/dt = 50A/\mu s$ 之測試條件下，測量過其動態效應，而所測得的響應時間小於 $3\mu s$ 。圖 5 所示是 HAL 600-S 轉換器的動態響應圖。

3.2.3 典型的應用例

開迴路型電流轉換器已大量使用於工業控制的領域，做為電流之顯示、調整及控制等。典型之用途如下：

- 頻率轉換器及 3 相驅動器之輸出相位的電流控制。
- 電焊設備中，應用於電焊電流之控制。
- 不斷電系統及其他利用電池操作的設備中，用於充放電流之控制。
- 電動車之牽引設備及電池電流控制。
- 電動輸送系統、軌道電路斷路器及整流保護設備，旋轉台牽引轉換器及輔助器。
- 其他的應用如：能量管理系統、交換式電源供應器、電解設備等。

勝特力材料 886-3-5753170
 勝特力电子(上海) 86-21-54151736
 勝特力电子(深圳) 86-755-83298787
[Http://www.100y.com.tw](http://www.100y.com.tw)

3.2.4 測量之精度計算

如先前所說明的，資料上所顯示的精度，是指週溫為 25℃，流過額定電流 I_{pn} 時，所測得的。就應用而言，整體誤差必須將 offset 電壓，非線性及溫度的影響一起考慮進去。理論上最大的誤差是個別誤差的和，但實際上所有的誤差並非均可相加上去。請參考下面的例子，為了簡化計算，我們暫且假定電源供應器非常的穩定，同時忽略剩磁的部份。

範例：電流轉換器 HAL 200-S

依據資料顯示，在電流 $I_p = 200A$ 時，輸出電壓是 4V。若在週溫 70℃ 下，量測此 200A 之電流時，其輸出電壓值以百分比 (%) 表示之精度是多少？

在週溫 25℃ 時:

a) offset 之 DC 電壓在 $I_p = 0$ 時	10mV (max.)	
b) 增益調整	出廠設定	
c) 非線性度	25 時	
<hr/>			
25 時的總誤差 (a + b + c)	±40 mV	±1%

示操作溫度而定：(從 25℃ 到 70℃)

d) offset 漂移量：1 mV/	max	±45 mV	±1.13%
e) 增益漂移量：讀值的 0.05%/	±90 mV		±2.25%
<hr/>				
最大的總誤差	±175 mV		±4.38%

勝特力材料 886-3-5753170
 勝特力电子(上海) 86-21-54151736
 勝特力电子(深圳) 86-755-83298787
[Http://www.100y.com.tw](http://www.100y.com.tw)

考慮磁場的 offset：

依據轉換器的種類及所使用之磁性材料的不同，就會有不一樣的誤差加到上述所提到的誤差中。這是起因於剩磁的影響，包括了我們稱之為磁偏移的 offset，此值大小和磁路的磁化程度有關。偏移誤差的最大值是發生在磁路飽和的時候，例如在大電流過載的情況下。

舉例說明：例如利用 HAL、HAK 和 HTA 系列的轉換器，測量電流時會有下列的結果。即當電流由 0 到 3 倍的 I_{pn} ，然後又恢復到 0 時，就 HAL 系列而言，其磁偏電壓值是 2.5mV，而 HAK 和 HTA 系列則為 3.0mV (小於 I_{pn} 的 0.1%)。

3.3 霍爾效應閉迴路電流轉換器

閉迴路轉換器 (也稱之為補償式或零磁通轉換器)，有一個整合式的補償迴路，經由此補償迴路，可以使得霍爾效應之電流轉換器的特性顯著的改善。

3.3.1 結構及操作原理：

閉迴路電流轉換器是輸出一個與放大後之霍爾電壓 V_H 成比例輸出之電壓 V_{OUT} ，而閉迴路轉換器則提供了一個與霍爾電壓 V_H 成比例之二次電流 I_S ，它的動作就像提供了一個反向的信號，亦即產生一個反向的二次磁通 B_S ，以便抵消因一次電流所感應出來的磁通 B_P 。

二次電流 I_S 經由匝數比的降低而遠小於 I_P ，但是因為經由二次繞組的圈數 N_S ，可以產生相同的磁通量 (安匝數)，亦即 $N_P \times I_P = N_S \times I_S$ 。因而，磁感應 B_S 等於 B_P ，而且各自的安匝數彼此平衡 (抵消)。所以，系統是在零磁通的情況下工作 (如圖 6 所示)。

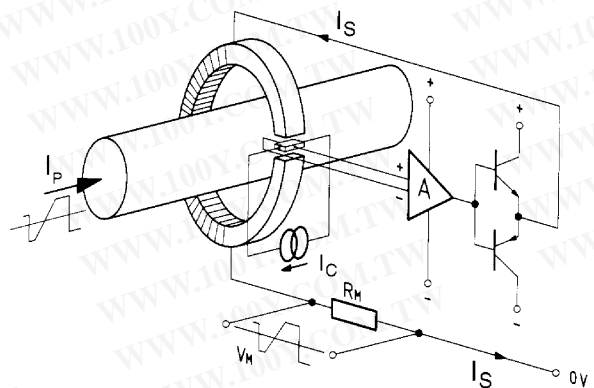


圖 6. Operating principle of the closed loop transducer

舉例說明：

量測一個直流 100A 時，因為導體引線是直接進入磁路中，所以構成單匝，亦即 $N_p = 1$ 。因二次繞組的匝數 $N_s = 1000$ 匝，所以匝數比為 1:1000。當 I_p 為正值，在磁蕊的氣隙上會感應出磁通量 B_p ，因而在霍爾元件上產生電壓 V_H 。此電壓值藉著放大器級的電流產生器被轉換成電流，也就是提供一個流過二次繞組的二次電流 I_s ，於是產生一個二次磁通 B_s 。因為 B_s 是反向感應而產生，所以會和一次磁通 B_p 相互抵消。

所獲得之二次電流值如下：

$$I_s = \frac{N_p \times I_p}{N_s} = \frac{1 \times 100}{1000} = 100\text{mA}$$

勝特力材料 886-3-5753170
勝特力電子(上海) 86-21-54151736
勝特力電子(深圳) 86-755-83298787
[Http://www.100y.com.tw](http://www.100y.com.tw)

電流範圍：

LEM 閉迴路型電流轉換器之額定測量電流 I_{PN} ，可以從數安培到數萬安培，且精度在 1% 左右。另外，LEM 的子公司 - DynAmp 採用相同的技術，所量測之電流更可高達 500KA。

優點與限制：

閉迴路電流轉換器可以量測直流，交流及複合性波形，並且有絕緣的隔離作用。其優點如下：

極佳的精度。

非常好的線性度。

低溫度漂移。

非常快的響應時間及頻寬非常的寬廣。

不會產生額外的損失於量測電路中。

電流輸出型特別適用於有雜訊的環境。另外，如果需要時也可輕易地轉換成電壓輸出。

不會因為電流過載而損壞。

閉迴路電流轉換器實際上是非常適合於需要高精度及高頻寬性能的工業用途上，其主要的缺點是電源供應器的損失消耗，亦即必須提供補償電流。另外，就大電流的產品而言，比起同等級之開迴路型電流轉換器，成本較高且笨重。

然而，因為使用現代化生產技術及採用 LEM 具專利之專門技術，現在這些轉換器比以往便宜的多，尤其是在低電流方面的產品。

3.3.2 特徵和特色

可量測的電流範圍：

因為閉迴路電流轉換器是工作於近乎零磁通的地方（實際上有少許的漏磁通量），所以在整個的測量範圍內，具有極佳的線性度。此類型之轉換器的測量範圍是決定於電源供應器所能供應之二次電流的能力，所以要考慮到在轉換器內部以及在量測電阻 R_M 上的壓降。

再者，事實上這類型的轉換器比上述所提到之受制於參數的一般標準測量電流 I_{pn} ，能夠檢測更大的電流。也就是說，對於大的瞬間電流也可以量測，但考慮到熱的問題，必須是短暫的週期，而在這種情況之下運作的轉換器猶如比流器（CT）。為了使量測有一個滿意的結果，有些事項在安裝轉換器時必須考慮到，例如一次側 / 二次側最佳磁耦合。因為針對不同的應用必須做特別的研究，所以在資料表上並沒有列出這方面的數值。但為了完成必須之測試，必要的時候可以和 LEM 做進一步討論。

輸出信號 - 負載電阻

在轉換器的輸出端會輸出一個反向感應的二次電流，可經由負載電阻，也稱之為量測電阻，將其轉換為電壓。此量測電阻所選用的阻抗範圍，必須如目錄中所標示的電阻值，也就是說必須介於 $R_{M \min}$ 以及 $R_{M \max}$ 之間。限定 $R_{M \min}$ 主要是考慮到適當之電子線路的功率消耗問題，而限定 $R_{M \max}$ 是為了避免電子線路的飽和問題，同時考慮到所應提供之最低的電源電壓。因為此電壓大小，會決定電流轉換器可以量測的最大電流範圍。

我們必須注意到在資料表中，LEM 已經根據長時間之額定標準測量電流值，以及可測量之瞬間電流範圍，列出 R_M 的電阻值。對於其他的特殊條件，在 3.3.4 節中可以看到一些應用範例。

量測的精確度

根據採用之測量方式，會有好幾個因素影響到精確度。不論是電氣方面的參數，如 AC, DC, 工業用頻率或含高頻電流之複合波形，或者牽涉到環境條件之參數，如周圍溫度 等等。

決定精確度的因素

在週溫的環境下：

- $I_p = 0$ 時的 offset 電流
- 非線性度

視操作溫度而定時：

- offset 的漂移

勝特力材料 886-3-5753170
勝特力电子(上海) 86-21-54151736
勝特力电子(深圳) 86-755-83298787
[Http://www.100y.com.tw](http://www.100y.com.tw)

動態特性：

操作頻率

以閉迴路轉換器來量測電流時，可表現極佳的頻率響應。其頻寬之特性可歸因於兩種現象，如圖 7 所示。就 DC 電流及低頻的應用而言，是取決於含有霍爾元件之電子線路。而在高頻部份，轉換器的操作則有如比流器 (CT) 的特性。大部份閉迴路電流轉換器的最低高頻界限是 100kHz，但某些型式的轉換器甚至可達 150kHz 200kHz。

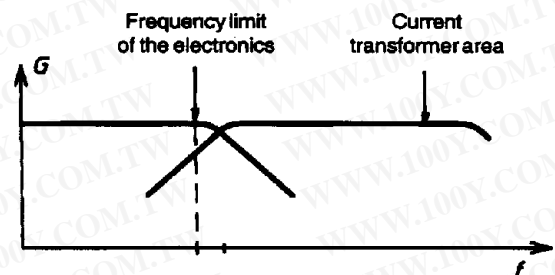


圖 7. If the frequency is increased, the closed loop transducer then operates as a current transformer

經由電子線路的頻寬和 CT 頻寬的最佳化組合，使得這兩個頻率區可以相互含蓋，而在轉換器的整個頻寬範圍內可以提供很高的精確度。針對一些特殊的用途，LEM 也開發出擁有專利之 LB 系列轉換器，其頻寬可達 300kHz 以上。

響應時間和 di/dt 的表現

電流步級變化的響應時間取決於好幾個參數，如反應時間、上升時間以及延遲時間。請看圖 4 之響應時間，可比擬為延遲時間，也就是轉換器所要測量之 di/dt 正確變化率的特性表現。就閉迴路電流轉換器而言，其響應時間是低於 1 μ s。di/dt 的變化率，是取決於每一個轉換器的本質構造以及轉換器在所測量之線路中的組合結構。依據不同之型號，閉迴路轉換器所能測量之 di/dt 的變化率可以從 50A/ μ s 到幾百 A/ μ s。這也是為什麼閉迴路轉換器被應用於電力設備中，以便在發生短路現象時，可以及時保護昂貴的半導體功率元件。

3.3.3. 用途

閉迴路電流轉換器可以應用在很多的工業用途，作為電流的量測，顯示和控制。典型的用途如下：

- ◆ UPS 以及其他以電池為動力的設備，作為充放電之電流控制。
- ◆ 變頻器和三相伺服驅動器的相位電流控制，DC bus 的短路保護。
- ◆ 電車系統 – 應用於牽引轉換器和電池電流控制。
- ◆ 熔接設備 – 作為熔接電流之控制。
- ◆ 使用於牽引轉換器和輔助設備或變電所的電力牽引系統。
- ◆ 雷達用之特殊電源供應器。
- ◆ 機器人用之伺服馬達轉換器。
- ◆ 風車用之轉換器。

其他應用如能源管理系統、交換式電源供應器、雷射、電解用整流器、以及實驗室、測試台或控制台的應用。

3.3.4 R_M 電阻的選用及計算範例

下面的例子，主要是要幫助使用者，根據他的應用來估算閉迴路電流轉換器所能測量的電流範圍，以及如何選用適當的量測電阻 R_M 。

範例 1：閉迴路轉換器 LA55-P

a) 根據下列參數所能獲得之最大量測電壓是多少？

$$I_P = 70A, T_A = 70, V_C = \pm 15V$$

因為匝數比是 1:1000，所以次級電流 $I_s = 70mA$

根據資料指出， $R_M = R_{Mmax} = 90$

$$\text{所以，最大可獲得之量測電壓 } V_M = R_M \times I_s = 90 \times 70mA = \mathbf{6.3V}$$

b) 在額定電流且依據下列參數，要獲得之量測電壓為 3.3V 時，所應選用的負載電阻是多少？

$$I_P = 50A, T_A = 85, V_A = \pm 12V; I_s = 50mA$$

就已知參數而言，其值應該介於資料表中所建議之量測電阻 $R_{Mmin} = 60$ 及 $R_{Mmax} = 95$ 之間。

$$R_M = V_M / I_s = 3.3V / 50mA = 66$$

所以，可以採用此電阻值。

c) 如同 b) 之參數，是否可以獲得 6V 的量測電壓？

$$R_M = V_M / I_s = 6V / 50mA = 120$$

由於 120 超過 R_{Mmax} 值，所以無法利用此電阻量測 50A 的電流。所能接受之 R_{Mmax} 的阻抗是 95，而最大的量測電壓則為 4.75V。

d) 轉換器所能提供的最大二次電流輸出，可以決定一次側所能量測的電流範圍。試問在最大值時，放大器所允許的輸出電壓是多少？

根據資料手冊可知，要考慮內部的電壓降，而此壓降是由最後一級的電晶體 $V_{CE(sat)}$ 及一個二次繞組線圈阻抗 R_s 所構成，如圖 8 所示。另外，也必須考慮電壓的變動率，以便確保在任何情況下，均能提供最大的二次電流。

勝特力材料 886-3-5753170
勝特力电子(上海) 86-21-54151736
勝特力电子(深圳) 86-755-83298787
[Http://www.100y.com.tw](http://www.100y.com.tw)

首先，必須要先決定放大器所能輸出之電壓（ V_A ）範圍，再根據此電壓去計算二次繞組線圈和量測電阻的電壓降。

$$V_A = (R_s + R_{Mmax}) \times I_s$$

只需將資料手冊中所指定之操作條件帶入上面的計算式，即可算出最大之輸出電壓。

根據 LA55-P 電流轉換器的資料所示：

- 量測電阻：在 $\pm 15V$ ，最大電流 70A，溫度 70 時； $R_{Mmax} = 90$
- 二次內部電阻： $R_s = 80$ （在 70 時）

所以， $V_A = (80 + 90) \times 70mA = 11.9V$ ，此為放大器所能輸出之最大電壓。

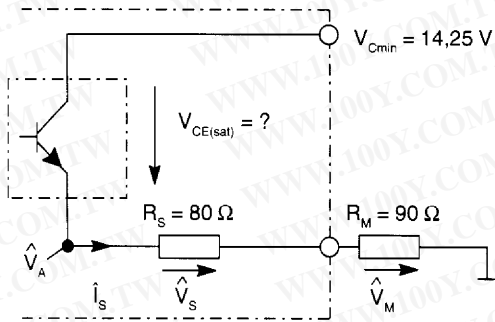


圖 8. Equivalent diagram for calculation of the available voltage V_A on the final stage of the amplifier.

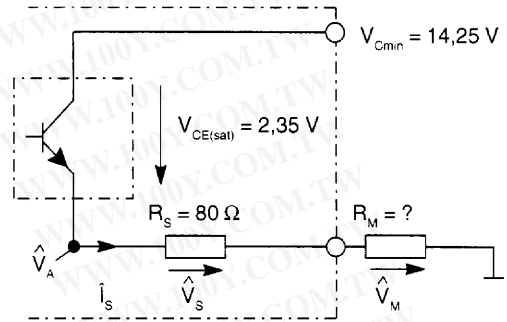


圖 9. Equivalent diagram to calculate the measuring resistance R_M

e) 如圖 9，根據下列參數所應採用之 R_M 的最大值及所能獲得的電壓是多少？

$$I_p = 60A, T_A = +70, V_c = \pm 15V (\pm 5\%); I_s = 60mA$$

$$V_M = V_A (R_s \times I_s) = 11.9V - (80 \times 60mA) = 7.1V$$

$$R_{Mmax} = V_M / I_s = 7.1V / 60mA = 118$$

勝特力材料 886-3-5753170
 勝特力电子(上海) 86-21-54151736
 勝特力电子(深圳) 86-755-83298787
[Http://www.100y.com.tw](http://www.100y.com.tw)

範例 2：

量測的電流範圍，可以超過資料手冊中所標示的值嗎？

LEM 每個轉換器的操作條件，一般都允許量測範圍達 $1.5 \sim 2.0I_n$ 。如果量測範圍超過時，要考慮下列 2 項參數：

1. R_{Mmin} 的限制 - 此阻抗決定了電子迴路中所允許的最大功率，依使用條件會有所不同，有時 R_{Mmin} 可能為零。
2. 初級線圈的最大操作溫度，不可超過資料手冊中的規定值（即 100 ），以免危及塑膠材質的元件。

a) 假如 R_{Mmin} 不為零時：

再次以 LA-55P 為例，若以 R_{Mmin} 為負載阻抗，所能量測的最大電流是多少？

$$\text{因 } V_c = 15V \pm 5\%, T_A = +70, R_s = 80, R_{Mmin} = 50$$

$$I_s = V_A / (R_s + R_{Mmin}) = 11.9V / 130 = 91.5mA$$

所以，可量測的最大電流是 91.5A。

b) 假如 $R_{Mmin} = 0$ 時，以 LA305S 轉換器為範例：

$$V_c = 15V \pm 5\%, T_A = +70, R_s = 35, R_{Mmin} = 0, \text{匝數比} = 1:2500$$

假如 $R_M = 0$ ，則轉換器會直接輸出電流。如果想要輸出電壓時，就要加入適當的 R_M 值，例如 5 。

首先，確定放大器輸出的電壓範圍 V_A ：

$$V_A = (R_s + R_{Mmax}) \times I_s$$

$$R_{Mmax} = 75 \quad (\text{在 } 300A, V_C = 15V \text{ 時})$$

$$I_s = 300A / 2500 = 120mA$$

$$V_A = (35 + 75) \times 120mA = 13.2V$$

$$I_s = V_A / (R_s + R_{Mmin}) = 13.2V / (35 + 5) = 330mA$$

因此，可量測的一次電流是 $330mA \times 2500 = 825A$ 。相當於 $2.75 \times I_N$ 。此時所獲得的量測電壓

$$V_M = 330mA \times 5 = 1.65V。$$

注意：要記得檢查初級線圈的溫度。

3.3.5 如何計算量測值的精度

以 LA55-P 電流轉換器測量 50A_{dc} 為例，其最大誤差值的計算如下：

根據資料手冊中可知，當電源電壓為±15V，在 25 時， I_{PN} 的精度為 0.65%，匝數比為 1:1000，輸出電流為 50mA，offset 的最大溫度漂移量為±0.6mA/110 (-25 ~ +85)。因此，個別的誤差值如下：

25 時的精度	$\pm 0.65\% \times I_N =$	$\pm 0.65\%$
offset 溫度漂移	$\pm 0.6mA / 50mA$	$\pm 1.2\%$
最大誤差		$\pm 1.85\%$

此為以額定值之百分比所表示的最大偏移量。

有關磁的偏移量

當 I_P 的電流遠大於額定值時，二次電流可能無法提供相對應的安匝數，此時磁通密度 B 會離開零點，進入磁滯週期，進而鐵心被磁化。而霍爾元件在 $I_P = 0$ 時，會有非零點的霍爾電壓 V_H 輸出。當雙電源之一的供應電壓不工作時，也會有這種情形發生。此時的電子迴路因為無法提供足夠的補償電流，鐵心會因而被磁化。消磁的方法，可採用消磁棒或施加交流電於轉換器，施加之電壓則由大逐漸遞減至零。消磁的時候，要先關閉轉換器的電源或將量測的輸出電路開路。

3.3.6 單電源供應電壓

大部份的 LEM 電流轉換器也可以用單電源供電來操作，但只能量測單方向的電流。這時必須考慮到下述幾點：

1. 供應電壓是如資料手冊中所提到之正電壓和負電壓的和。
2. 負載電阻必須分開計算，以免超出放大器最後一級的消耗功率。如果初級電流不超過額定值一半，則可以不必預估這個電阻。
3. 因為此類型轉換器的放大器是以雙電源設計，而在此是以單電源供電，所以二極體必須串接在量測迴路，如圖 10。這是為了要補償跨接在未使用之輸出電晶體的殘餘電壓，以免在量測迴路上產生一個類似於 offset 的電流。

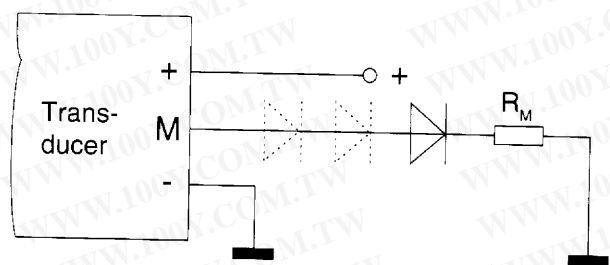


圖 10. Disposition of diode(s) with an unipolar power supply

3.4 霍爾效應閉回路型電壓轉換器

3.4.1 架構及操作原理

霍爾電壓轉換器和電流轉換器兩者的基本原理非常相似，主要的差別是電壓轉換器在一次側電路中加入了較多匝的線圈，利用這些安匝數來產生所需要的一次感應，所以一次側電流可以較低，因而使得量測電路中的損失降到最低。量測電壓時，要從電壓中分流出足夠的等效一次電流，再輸入至轉換器。而此電流則是靠串聯於初級線圈中的電阻來產生的。

霍爾電壓轉換器是由電流轉換器及一次側電阻 R_1 所組成的，電阻 R_1 可以是外加，或者直接串接在轉換器內部。

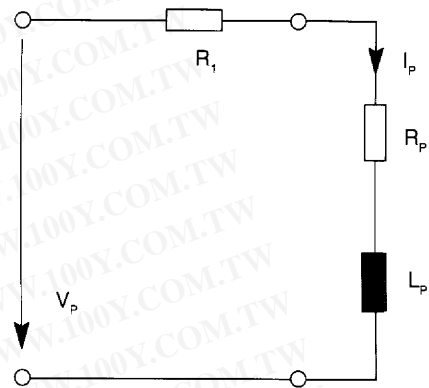


圖 11. Equivalent diagram for calculation of primary resistance R_1

3.4.2 沒有內含電阻 R_1 的電壓轉換器

電壓轉換器的操作原理如前所示，和電流轉換器的原理是相同的，但是 R_1 的電阻值必須要加以計算，如圖 11。

範例 1: LV100 轉換器

假設所需量測之電壓 $V_{PN} = 230V$ （額定值），而峰值電壓為 $500V$ 時，所需外加之初級端 R_1 的電阻值是多少？量測精度為何？

a) 計算一次側電阻 R_1

額定電流 $I_{PN} = 10mA$
測量範圍 $I_p = 20mA$
內部初級線圈阻抗 $R_p = 1900$ （70 時）

$$R_1 = V_{PN} / I_{PN} - R_p = 230 / 10 \times 10^{-3} - 1900 = 21100 = \mathbf{21.1K}$$

此時 R_1 的額定消耗功率為：

$$P_N = I_{PN}^2 \times R_1 = (10mA)^2 \times 21.1K = 2.11W$$

為了避免過度的熱漂移現象及考慮可靠度提升的目的， R_1 的瓦特數一般取 3 到 4 倍的額定功率消耗值。所以，選用電阻 $R_1 = \mathbf{21.1K / 8W}$

$$\text{初級迴路的總電阻：} R_{ptot} = R_p + R_1 = 1.9 K + 21.1 K = \mathbf{23 K}$$

b) 我們可以量測最大 $500V$ 的電壓嗎？

在暫態操作時，是可以量測到 $500V$ 。但是因考慮到熱效應的因素，通常要保持電流的 r.m.s. 值為 $10mA$ 。如果無法符合這條法則時， R_1 必須重新設計，而將電流設定為較低的常態值，如 $9mA$ 。

我們假設本範例之電流的 r.m.s. 值符合要求，其參數之計算如下：

$$I_p = (V_p / R_{ptot}) = 500V / 23K = 21.7mA \text{ 或 } 2.17 \times I_{PN}$$

可知已經超出了量測範圍的規格，但是如果容許初級端的熱效應時，則必需檢查二次側是否可能容許暫態的量測。因匝數比為 $10,000 / 2,000$ ，所以 $I_s = 108.5mA$ 。如同前述電流轉換器中所提到之範例 2 的計算方式， R_{Mmax} 的計算值如下：

勝特力材料 886-3-5753170
勝特力电子(上海) 86-21-54151736
勝特力电子(深圳) 86-755-83298787
[Http://www.100y.com.tw](http://www.100y.com.tw)

根據資料表可查出 $R_s = 60$, $R_{Mmax} = 150$, $I_s = 50\text{mA}$ 。

$$V_A \text{ 之值則為：} V_A = (R_s + R_{Mmax}) \times I_s \\ = (60 + 150) \times 50\text{mA} = 10.5\text{V}$$

所以，此應用範例所應選用之實際的 R_{Mmax} 值如下：

$$R_{Mmax} = (V_A / I_s) - R_s = (10.5\text{V} / 108.5\text{mA}) - 60 = 36.8$$

結論：可以量測最大電壓 500V。

勝特力材料 886-3-5753170
勝特力电子(上海) 86-21-54151736
勝特力电子(深圳) 86-755-83298787
[Http://www.100y.com.tw](http://www.100y.com.tw)

- c) 選用之電阻 R_1 的精確度以及初級線圈內阻 R_p 的變化會受操作溫度的影響。所以， R_1 及 R_p 數值的變化會影響到初級電流的穩定度及量測電壓的實際值。

注意：以銅線所繞之線圈的阻抗值，會受溫度的影響，其關係如下：

$$R_{pf} = R_{pi} (1 + a \times t)$$

R_{pf} : 最終溫度電阻值

R_{pi} : 初期溫度電阻值

a : 銅線的溫度係數 0.004 /

t : 溫度差

假如操作的環境溫度是 +70 , 而選用之電阻 R_1 的精確度是 0.5% , 溫度漂移量是 50ppm/ , 那麼 70 時的 R_p 是 1900 , 25 時則為 1610 。所以， R_1 所引起的最大誤差如下：

$$E1 : R_1 \text{ 的本質誤差 } = \pm 0.5\%$$

$$E2 : \text{溫度漂移量 } 50\text{ppm/} \times (70 - 25) = 0.225\%$$

R_p 因溫度變化所引起的誤差：

$$E3 = [(70 \text{ 時的 } R_p - 25 \text{ 時的 } R_p) / R_{ptot}] \times 100 \\ = [(1900 - 1610) / 23000] \times 100 = 1.26\%$$

$$R_{ptot} \text{ 的最大總誤差 } E = E1 + E2 + E3 = 1.98\%$$

- d) 不含 R_1 時的精確度計算

本範例中， R_1 是以初級電流 $I_{PN} = 10\text{mA}$ 時計算出來的。根據資料表得知在 25 時的精確度是 I_{PN} 的 $\pm 0.7\%$ 。Offset 電流因溫度漂移所引起的最大值為 $\pm 0.3\text{mA}$ 。而 10mA 的輸入電流通過匝數比為 10000/2000 時，會產生 50mA 的輸出電流。所以個別的誤差為：

$$25 \text{ 時的精確度為 } I_{PN} \text{ 的 } \pm 0.7\% \dots\dots\dots \pm 0.7\%$$

$$\text{Offset 的溫度漂移量 } = \pm 0.3\text{mA} / 50\text{mA} \dots\dots\dots \pm 0.6\%$$

$$\text{轉換器的最大誤差：} \dots\dots\dots \pm 1.3\%$$

- e) 量測值的總誤差：

230V 的額定電壓，在操作溫度範圍內，其量測值的總誤差如下：

$$1.98\% + 1.3\% = 3.28\%$$

範例 2：

要量測額定電壓 $V_{PN} = 1000\text{V}$ 之連續性電壓時，所需外加之初級端 R_1 的電阻值是多少？量測精度為何？

- a) 計算一次電阻 R_1

額定電流 $I_{PN} = 10\text{mA}$

測量範圍 $I_p = 20\text{mA}$ 或 $2 \times I_{PN}$

內部初級線圈阻抗 $R_p = 1900$ (70 時)

$$R_1 = (V_{PN} / I_{PN}) - R_p = (1000 / 10 \times 10^{-3}) - 1900 = 98100 = 98.1 \text{ K}$$

此時 R_1 的額定消耗功率為：

$$P_N = I_N^2 \times R_1 = (10\text{mA})^2 \times 98.1\text{K} = 9.8\text{W}$$

選用之電阻的瓦特數應為 40W，即 $R_1 = 98.1\text{K} / 40\text{W}$ 。

$$\text{初級迴路的總電阻 } R_{\text{ptot}} = R_P + R_1 = 1.9\text{K} + 98.1\text{K} = 100\text{K}$$

- b) 選用之電阻 R_1 的精確度以及初級線圈內阻 R_P 的變化會受操作溫度的影響。假如操作的環境溫度是 +70，而選用之電阻 R_1 的精確度是 0.5%，溫度漂移量是 50 ppm/，那麼 70 時的 R_P 是 1900，25 時則為 1610。所以， R_1 所引起的最大誤差如下：

$$E1 : R_1 \text{ 的本質誤差 } = \pm 0.5\%$$

$$E2 : \text{溫度漂移量 } 50\text{ppm/} \times (70 - 25) = 0.225\%$$

R_P 因溫度變化所引起的誤差：

$$E3 = [(70 \text{ 時的 } R_P - 25 \text{ 時的 } R_P) / R_{\text{ptot}}] \times 100 \\ = [(1900 - 1610) / 100000] \times 100 = 0.29\%$$

$$R_{\text{ptot}} \text{ 的最大總誤差 } E = E1 + E2 + E3 = 1.01\%$$

- c) 不含 R_1 時的精確度計算

如同前面的計算方式，大約是 1.3%

- d) 量測值的總誤差：

在操作溫度範圍內，額定電壓為 1000V 時，量測值的總誤差為 2.31%。

注意：從上述範例可知介於 230V 及 1000V 之間的電壓量測，其精確度會受操作溫度改變所引起之線圈阻抗的變化所影響。在低電壓量測時，為了要獲得比較好的精確度，我們建議選用初級線圈匝數少一點的轉換器。即使因而一次側迴路的功率損失及在量測電壓線上的損耗會比較大，但是此轉換器會有較佳的頻率響應。在某些應用方面，需要有此頻率響應快之特性。

3.4.3 內含 R_1 電阻之電壓轉換器

就“LV100-電壓值”系列而言，依其額定電壓值，LEM 選用一個 10W 的電阻串連於轉換器的一次側，而所有轉換器的精確度是完全相同地。

此系列轉換器的優點，是出廠前已經依照其量測之額定電壓值校正過，而動態量測電壓是限制在額定電壓值的 1.5 倍。若要量測之暫態電壓超過 1.5 倍時，可以再串接一個外部電阻 R_1 ，而其選用之原理是一樣的。此一次電阻 R_1 也應採用 10W 之電阻，並重新計算二次迴路中的 $R_{M\text{max}}$ 值。

3.4.4 典型應用：

閉迴路的霍爾電壓轉換器可以使用在檢測、監督及調整電壓等多方面的工業用途。例如，典型的應用之一是監督變頻器的輸入，輸出以及直流濾波器的電壓。

勝特力材料 886-3-5753170
勝特力電子(上海) 86-21-54151736
勝特力電子(深圳) 86-755-83298787
[Http://www.100y.com.tw](http://www.100y.com.tw)

4. 如何針對干擾所應採取之預防措施

有些外部干擾可能損害轉換器的功能，請參考以下的一些例子。

4.1 電源供應器極性相反

為了避免因為電源供應器的極性相反，而造成轉換器的損壞，*LEM*建議連接轉換器的時候，在電源供應器的正負兩端各加一個二極體。目前，*LEM*有些轉換器已經有內含此二極體，當作標準設計。

4.2 電容式dv/dt 雜訊

目前有很多的功率轉換器使用快速切換的元件，如IGBT (Insulated Gate Bipolar Transistor)。在整流的時候，可能會發生高dv/dt 的瞬間電壓變化，而在轉換器的一次繞線和二次迴路之間產生電容電流。此寄生電壓視供給電壓和dv/dt 的大小而定，有可能達到一個很高的準位。一般可以採用電容濾波器來衰減此寄生電壓，但相對的也會降低轉換器的頻寬。

當轉換器二次端的連接方式是使用長信號線時，請採用有被覆的信號線，同時將兩端的隔離線接地，諸如EMC規範所要求的。

4.3 磁干擾

以測量轉換器輸出相位的電流為例，通常導線彼此間非常靠近，所以當電流轉換器置於導線旁邊，而且附近的電流強度高的時候，經由這些在轉換器附近的導線，所引起的磁干擾會更大。在此情況下，磁干擾之大小的決定因素，是在於轉換器內部的霍爾元件相對於附近導線之間的位置。

一般的解決方式就是將轉換器遠離導體，亦即將距離拉大，以及纏繞電源線和回饋導線而安置於遠離干擾的場所。另一個可行的解決方式，就是將毗連於轉換器的導線分開，而對稱的安置於轉換器的兩側，以便將磁干擾相互抵消。就此情況而言，也須考慮被覆的必要性。

對於外部磁場所引起之靈敏度的量測，就某些型式的轉換器已經有考慮到。因為大部份的*LEM*轉換器，都有經過一連串非常完整的干擾測試，有其各自的測試報告。

勝特力材料 886-3-5753170
勝特力电子(上海) 86-21-54151736
勝特力电子(深圳) 86-755-83298787
[Http://www.100y.com.tw](http://www.100y.com.tw)