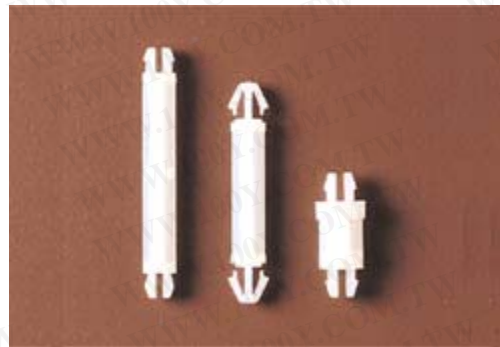
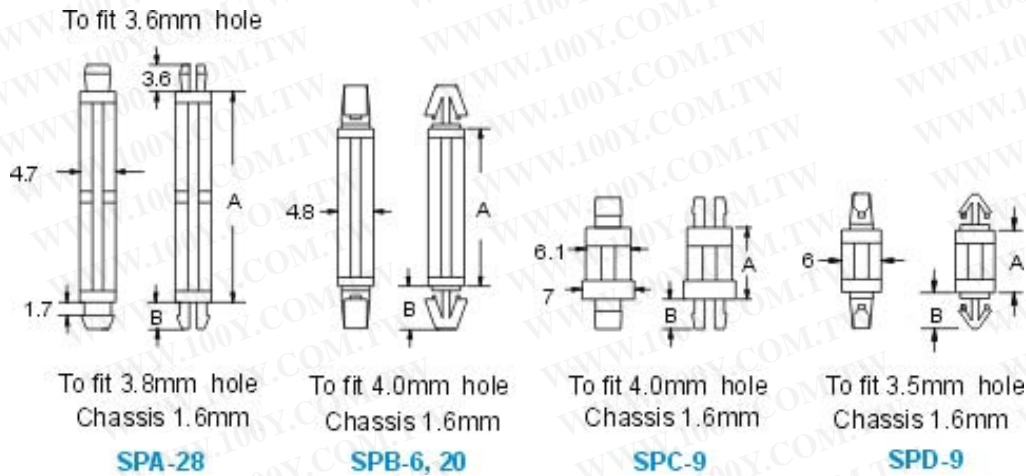


1102 KSS PC 板隔離柱 MINIATURE SUPPORT POST



勝特力材料 886-3-5753170
 勝特力电子(上海) 86-21-54151736
 勝特力电子(深圳) 86-755-83298787
[Http://www.100y.com.tw](http://www.100y.com.tw)



材 質：UL 合格之 NYLON66(本色)，防火等級 94V-2，不易老化，絕緣度高。
 使用方法：免工具、用手裝卸容易。使用時先將基板鑽孔後，將隔離柱固定，再將 P.C.板套入即可。
 用 途：P.C.板固定用。

單位：mm

型 號 Item No.	間 距 A	B	包 裝 Packing
SPA-28	28.2	3.6	100pcs
SPB-6	6.2	5.5	
SPB-20	20	5.5	
SPC-9	9.3	4	
SPD-9	9.5	5.5	