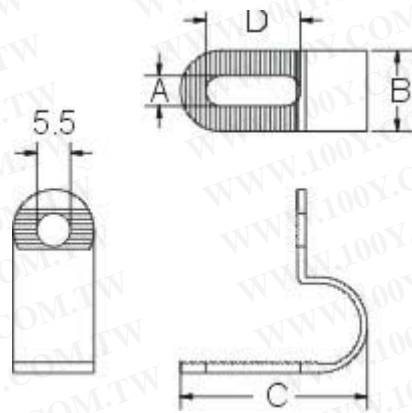


勝特力材料 886-3-5753170
 勝特力电子(上海) 86-21-54151736
 勝特力电子(深圳) 86-755-83298787
[Http://www.100y.com.tw](http://www.100y.com.tw)

0502 KSS 可調式配線固定鈕 ADJUSTABLE CABLE CLAMP



材 質：UL 合格之 NYLON66(本色)，防火等級 94V-2。
 特 點：可調整束線徑大小。



單位： mm	型號 ITEM No.	螺絲孔 A	B	C	D	束線徑	包裝 Packing
	 PC-0406	5	13	23.5	10.4	4.8~6.4	100pcs
	 PC-0609	5	13	30.5	16.1	6.4~9.5	
	 PC-0914	5	13	40	20.7	9.5~14.3	