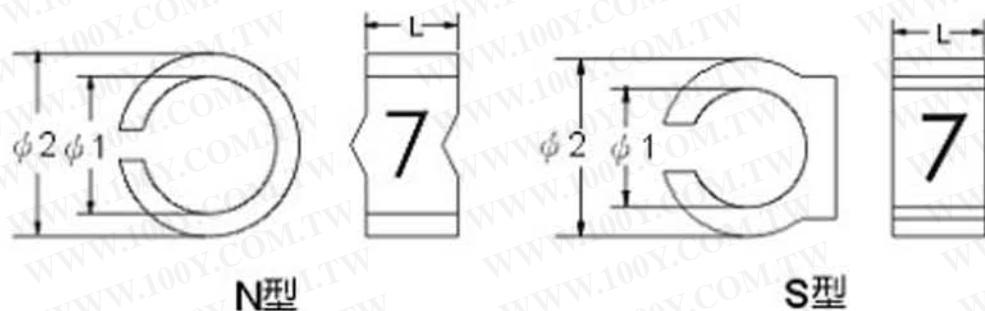
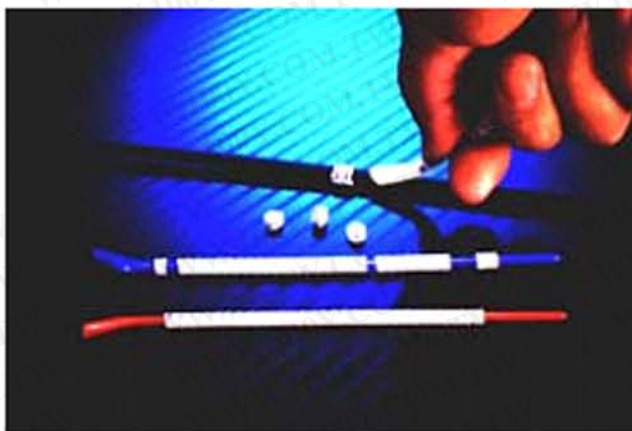


勝特力材料 886-3-5753170  
 勝特力电子(上海) 86-21-54151736  
 勝特力电子(深圳) 86-755-83298787  
 Http://www.100y.com.tw



使用方法：如上圖將喇叭口合於電線，再用手指推擠標誌，即可使標誌滑到電線上牢牢夾住。

單位： mm	型號 ITEM No.	適用電線 Suitable Wire sq	規格 Size (m.m.)			號碼種類 Standard Markings	包裝 Packing
			L	φ 1	φ 2		
<b>NEW</b>	VS-1	0.95~1.3	2.3	0.9	1.7		
	S-1	0.5	3.0	1.8	2.8		
	N-1	0.75 0.9 1.25	3.0	2.7	3.9	+, -, 0, 1, 2, ... 9 A, B, C, ... Z	進口 每支 30個裝
	N-2	2.0 3.5	3.0	3.2	4.6		
	N-3	3.5 5.5	3.0	4.4	5.8		