

IP65 防水防塵控制盒

不同尺寸及不同材質，由使用者依照使用環境及要求自由選擇。

ABS 防火級, UL-94V0, 淺灰色.

PC 防火級, UL-94V2, 灰白色.

備有透明及非透明上蓋，供使用者搭配使用。

PC 塑料材質，均添加抗紫外線安定劑，以提日光曝曬下之長久使用安定性。

耐熱度 -

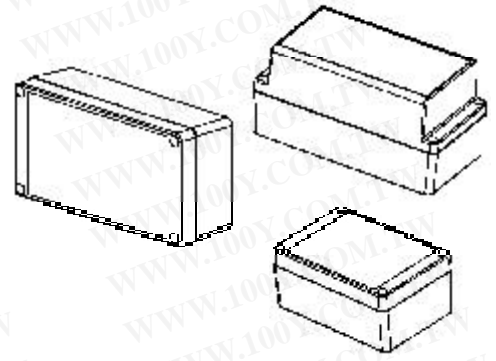
ABS : -40 ~ +75

PC : -40 ~ +125

上蓋均有一平滑之凹陷區域，提供客戶黏貼銘板，或薄膜開關，或印刷文字、圖案用。

適合應用於電器開關，電機控制，端子配線，及各式電子通信，環保公害，石化接配線等生產設備及周邊設備使用。

選購配件：壁掛腳架 (耐衝擊 ABS 或 PC 材質)



勝特力材料 886-3-5753170
 勝特力电子(上海) 86-21-54151736
 勝特力电子(深圳) 86-755-83298787
[Http://www.100y.com.tw](http://www.100y.com.tw)

材質	保護種類	絕緣	難燃性	耐熱性	顏色	抗紫外線	防水墊圈
PC 聚碳酸脂	IP65	回	UL-94V2	-40 ~ +125	灰白色		EPDM
PC 聚碳酸脂	IP65	回	UL-94V2	-40 ~ +125	透明色		EPDM
ABS 防火級	IP65	回	UL-94V0	-40 ~ +75	淺灰色	—	EPDM

- ABS 防火級, UL-94V0, 乳白色. 備有透明及非透明上蓋，供使用者搭配使用。
- 耐熱度 - ABS : -40 ~ +75 上蓋均有一平滑之凹陷區域，提供客戶黏貼銘板，或薄膜開關，或印刷文字、圖案用。
- 適合應用於電器開關，電機控制，端子配線，及各式電子通信，環保公害，石化接配線等生產設備及周邊設備使用。

產品編號	產品尺寸 (長 x 寬 x 高)	材質	保護種類	絕緣	難燃性	耐熱性	顏色	抗紫外線	防水墊圈
RP-1021I	65 x 60 x 40	ABS 防火級	IP65	回	UL-94V0	-40 ~ +75	乳白色	-	EPDM
S0206	95 x 46 x 40								
S0207	110 x 65 x 55								
S0208	200 x 120 x 70								
S0232	85 x 80 x 55								
S0233	125 x 85 x 55								
S0234	165 x 85 x 55								
S0235	165 x 125 x 75								
S0236	186 x 146 x 75								
S0237	50 x 50 x 35								
S0272	125 x 85 x 85								
S0273	165 x 85 x 85								