

JY-TECK F型直流電壓錶系列

儀錶特性:

- * 60x70mm面板尺寸，可直接替換舊型670型指針錶。
- * 自動顯示輸入訊號之正負極性。
- * 使用紅色高亮度LED顯示器，數值顯示清晰易讀。
- * 使用石英振盪電路，不易受溫度影響。
- * 使用大型集成I.C.，精確度及穩定度高。
- * 本系列各機型在輸入訊號為零時，顯示器顯示“000”或“0000”。
- * 本系列各機型線性調整均可在面板內直接調整。



應用範圍:

- * 發電機。
- * 測試治具。
- * 電壓穩定器。
- * 不斷電系統。
- * 各式生產設備。
- * 各種電子儀錶。



一般規格:

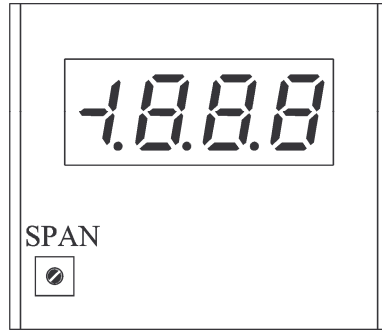
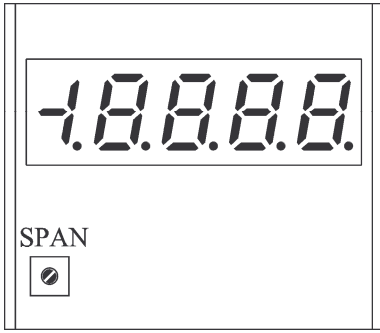
取樣時間	3次/秒 (F113系列). 2.5次/秒 (F114 系列).
時基電路	石英振盪電路.
精確度	≤0.025% ± 1 Digit.
超檔顯示	F113系列超檔時,顯示器之D4顯示“1”或“-1”. F114系列超檔時,顯示器之D1~D4顯示“0000”並持續閃爍.
顯示器	0.56“紅色高亮度LED顯示器.
輸入電源	AC110或220V ± 15%.50/60Hz.
消耗功率	≤2.0 瓦.
操作溫度	0~50 °C.
操作濕度	0~85 %.

型號/規格:

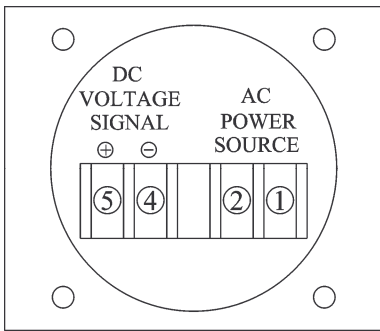
型號	位數	量程	解析度	輸入阻抗	最大輸入
F113A20X	3位半	±0.01~19.99 mV/DC	0.01 mV/DC	100 Kilo ohm	2 V/DC
F113B10X	”	±0.1~199.9 mV/DC	0.1 mV/DC	100 Kilo ohm	2 V/DC
F113C30X	”	±0.001~1.999 V/DC	0.001 V/DC	100 Kilo ohm	5 V/DC
F113D20X	”	±0.01~19.99 V/DC	0.01 V/DC	100 Kilo ohm	50 V/DC
F113E10X	”	±0.1~199.9 V/DC	0.1 V/DC	1 Mega ohm	300 V/DC
F113F00X	”	±1~1200 V/DC	1 V/DC	1 Mega ohm	1300 V/DC
F113CUSX	”	客戶訂製規格	-----	-----	-----
F114C40X	4位半	±0.0001~1.9999 V/DC	0.0001 V/DC	100 Kilo ohm	5 V/DC
F114D30X	”	±0.001~19.999 V/DC	0.001 V/DC	100 Kilo ohm	50 V/DC
F114E20X	”	±0.01~199.99 V/DC	0.01 V/DC	1 Mega ohm	300 V/DC
F114F00X	”	±0.1~1200.0 V/DC	0.1 V/DC	1 Mega ohm	1300 V/DC
F114CUSX	”	客戶訂製規格	-----	-----	-----

- * 型號尾數之X為電源代碼: A. AC110V ± 15%.50/60Hz
B. AC220V ± 15%.50/60Hz

* 面板調整旋轉（面板蓋內側）：



* 配線端子(後視圖):



* 外型/盤面挖孔尺寸圖 (單位: m/m):

