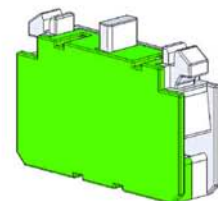
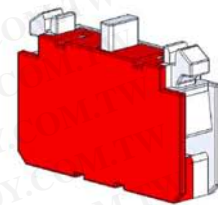
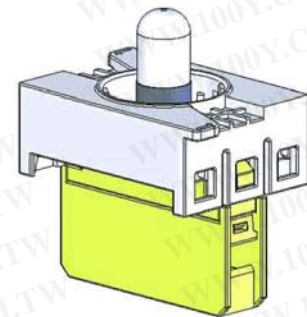
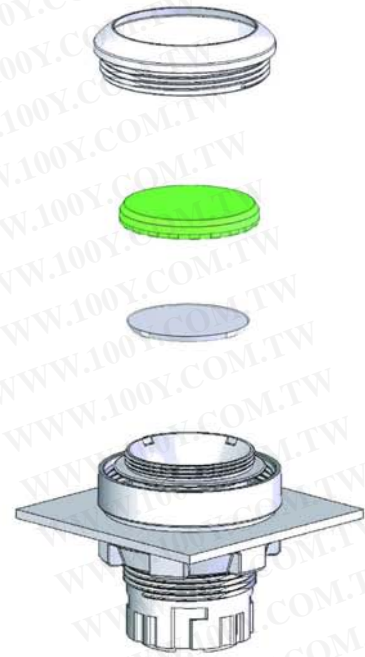


## 02 ECON

### 系列特色

- 與德國工藝同級的設計，提升應用價值與美感
- 專業的工程材料選擇，克服您作業環境的挑戰
- 容易裝置拆解的模組設計，節省您的組裝工時
- 模組化的彈性組合，能有效降低您的庫存成本
- 全系列質輕體小與細緻，達 IP40 保護等級要求
- 提供較低前框體與平面安裝框體規格，增加您面板的質感
- 支援 22、25 與 30mm 等孔徑的安裝，方便您的選用和替代
- 滑切式的接點觸動設計，避免積碳污染提高訊號的可靠度
- 取得 CCC 與 CE 的安規認證，提供您安全保證的產品服務



### 技術規格

安規標準	CE/ EN60947.5.1, CCC/GB14048.5-2001
電氣容量	最大絕緣電壓 600VAC, 最大熱電流 10A
操作類別	AC15 類: 250VAC/6A, DC13 類: 250VDC/0.6A
觸點導阻	最大 50m
絕緣強度	2500VAC 50Hz, 1分鐘
絕緣阻抗	500VDC 下, 大於 100M
耐震阻值	10g @40 500Hz
用燈壽命	白熾燈約 1,000 小時, LED 燈 5,000 小時
機械壽命	押扣開關: 瞬間 > 3,000,000 維持 > 500,000
	選擇開關: 瞬間 > 500,000 維持 > 500,000
	鑰匙開關: 瞬間 > 500,000 維持 > 500,000
	急停開關: > 300,000
電氣壽命	開關片 AC15 250VAC / 6A > 1,000,000
	DC13 250VDC / 0.6A > 1,000,000
儲存溫度	-40 +80
操作室溫	-25 +55

# 02 ECON

## 系列概述

02ECON 系列工業控制開關，提供兩種安裝規格，一為安裝孔徑 22m/m、25m/m 使用的標準安裝規格 E2，另一是安裝孔徑 30m/m 使用的平面安裝規格 E3。E2 和 E3 規格所提供的致動類別如下表所示：

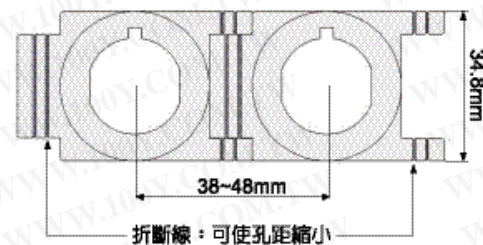
	指示燈	押扣開關	選擇開關	鑰匙開關	急停開關	蜂鳴器
E2 22、25m/m 標準安裝	E2I	E2P	E2S	E2K	E2R	E2B
E3 30m/m 平面安裝	E3I	E3P	E3S	E3K	E3R	-

本系列帶燈品項使用 BA9s 規格的燈泡，選用 LED 燈搭配，更能將 02 細緻的設計襯托出來。一般白熾燈壽命 1000 小時，氬氣燈 3000 小時，而 LED 燈至少有 5000 小時的壽命，使用 LED 燈能夠大幅增加照明指示的美觀與節省維護的成本。另外提供高亮度的多點 LED 燈，使其在交流 110/220VAC 的電氣條件下，也能有不錯的亮度表現。



E2 標準安裝規格提供較低前框體的致動器，E3 平面安裝規格更能展現工藝美學的概念，精緻的質感除了提供客戶平面裝置的需求，無形中更提昇客戶產品的應用價值。除此，E2、E3 的前框體顏色是可以更換的，如果有顏色辨識的要求，可以選用其他顏色的框體來搭配，如果有特殊的環境需求，更有金屬框體可以選擇。

02ECON 的裝置也展現出相當的易裝性，連結框、開關片與燈座的連接僅須用手即可簡單地組配；開關片與燈座的移除只要用一字起子就能輕易地完成。致動器的螺帽固定，可以使用〔螺帽鎖緊器〕 02Z-T01 來輔助，旋緊扭矩最大不能超出 3Nm。電氣的連結使用螺絲端子，固鎖扭矩最大不能超出 1.5Nm，線材可以使用 2 條 0.75 到 2.5mm<sup>2</sup> 的單心或多心線材。E3 規格另提供了〔後置圓方框〕 T.02-AC-RF 的使用，增加致動器安置時對位的簡易性，如果兩顆 E3 品項的安置孔圓心距離在 38 至 48mm 之內，可利用〔後置圓方框〕的凹凸扣鎖設計，自動定位方便安裝。



# 02 ECON

勝特力材料 886-3-5753170  
 勝特力电子(上海) 86-21-54151736  
 勝特力电子(深圳) 86-755-83298787  
[Http://www.100y.com.tw](http://www.100y.com.tw)

www.metacorp.com.tw

## 編碼說明

### 指示燈 E2/E3I:

E	2	I	0	W	3	L	Y
---	---	---	---	---	---	---	---

碼序	編碼說明
E2	系列碼：E2=02 ECON 22m/m 25m/m 標準安裝 E3=02 ECON 30 m/m 平面安裝
I0	指燈型式：I0=全罩, I1=平罩, I2=凸罩
W	罩面顏色：R=紅, Y=黃, G=綠, B=藍, W=白
3L	燈類：3 電壓 1=6VDC, 2=12VDC, 3=24VDC, 4=110VAC, 5=220VAC L 燈源 D=白熾燈, A=放電燈(氬氣燈), L=LED 燈
Y	燈色輔助：如果 LED 燈或放電燈發光顏色與罩面顏色不同時註記用
備註	E3I 沒有提供全罩型 I0 規格

### 押扣開關 E2P/E3P:

E	2	P	1	W	1	A	3	L	Y	.	A
---	---	---	---	---	---	---	---	---	---	---	---

碼序	編碼說明
E2	系列碼：E2=02 ECON 22m/m 25m/m 標準安裝 E3=02 ECON 30 m/m 平面安裝
P1	押扣型式：不帶燈 P1=平頭, P2=凸頭, P3=凹頭, P4=大頭, P5=高平頭 可帶燈 P1=平鈕, P2=凸鈕, P3=凹鈕, P4=大鈕, P5=高平鈕
W	按面顏色：R=紅, Y=黃, G=綠, B=藍, W=白, K=黑
1A	接點組合：1A=1NO, 1B=1NC, 2A=2NO, 2B=2NC, AB=1NO+1NC
3L	燈類：3 電壓 1=6VDC, 2=12VDC, 3=24VDC, 4=110VAC, 5=220VAC L 燈源 D=白熾燈, A=放電燈(氬氣燈), L=LED 燈 省略=不帶燈
Y	燈色輔助：如果 LED 或放電燈發光顏色與罩面顏色不同時註記用
.A	作動型式：A=維持型, 省略=瞬間型

### 急停開關 E2R/E3R:

E	2	R	1	R	1	B
---	---	---	---	---	---	---

碼序	編碼說明
E2	系列碼：E2=02 ECON 22m/m 25m/m 標準安裝 E3=02 ECON 30 m/m 平面安裝
R1	重置模式：R1=旋轉重置
R	按面顏色：R=紅色
1B	接點組合：1A=1NO, 1B=1NC, 2A=2NO, 2B=2NC, AB=1NO+1NC

# 02 ECON

勝特力材料 886-3-5753170  
 勝特力电子(上海) 86-21-54151736  
 勝特力电子(深圳) 86-755-83298787  
[Http://www.100y.com.tw](http://www.100y.com.tw)

www.metacorp.com.tw

## 選擇開關 E2S/E3S:

E	2	S	1	K	1	A	3	L	Y	.	V
---	---	---	---	---	---	---	---	---	---	---	---

碼序	編碼說明
E2	系列碼：E2=02 ECON 22m/m 25m/m 標準安裝 E3=02 ECON 30 m/m 平面安裝
S1	作動模式：S1=二段瞬間45度，S2=二段維持90度 S3=三段左維持45度右維持45度 S4=三段左瞬間45度右瞬間45度 S5=三段左維持45度右瞬間45度
K	選柄型式：K=短柄(旋鈕)，L=長柄(旋柄)
1A	接點組合：1A=1NO，1B=1NC，2A=2NO，2B=2NC AB=左1NO+右1NC，BA=左1NC+右1NO
3L	燈類：3電壓 1=6VDC，2=12VDC，3=24VDC，4=110VAC，5=220VAC L燈源 D=白熾燈，A=放電燈(氬氣燈)，L=LED燈 省略=不帶燈
Y	燈色註記：使用LED燈時要註記LED燈發光顏色 R=紅，Y=黃，G=綠，B=藍，W=白
.V	柄位型式：V=V型，省略=L型(僅S2二段維持90度才有此分類)

## 鑰匙開關 E2K/E3K:

E	2	K	1	W	1	A	.	V
---	---	---	---	---	---	---	---	---

碼序	編碼說明
E2	系列碼：E2=02 ECON 22m/m 25m/m 標準安裝 E3=02 ECON 30 m/m 平面安裝
K1	作動模式：K1=二段瞬間45度，K2=二段維持90度 K7=三段左瞬間45度右維持90度 K8=三段左維持90度右維持90度
W	抽取位置：I=單抽，V=雙抽，W=三抽
1A	接點組合：1A=1NO，1B=1NC，2A=2NO，2B=2NC AB=左1NO+右1NC，BA=左1NC+右1NO
.V	鎖位型式：V=V型，省略=L型(僅K2二段維持90度才有此分類)

## 蜂鳴器 E2B:

E	2	B	1	.	0	6
---	---	---	---	---	---	---

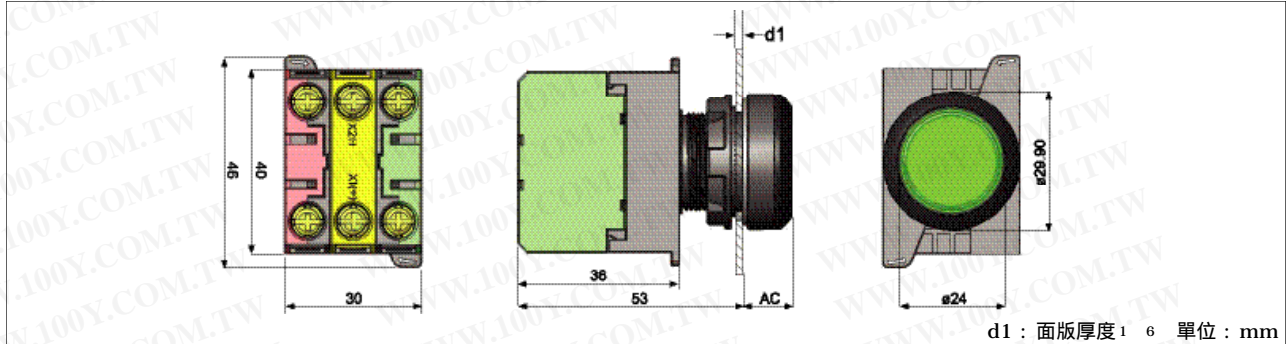
碼序	編碼說明
E2	系列碼：E2=02 ECON 22m/m 25m/m 標準安裝
B1	鳴聲模式：B1=連續聲，B2=斷續聲
.06	驅動電壓：06=6VDC，12=12VDC，24=24VDC

# 02 ECON

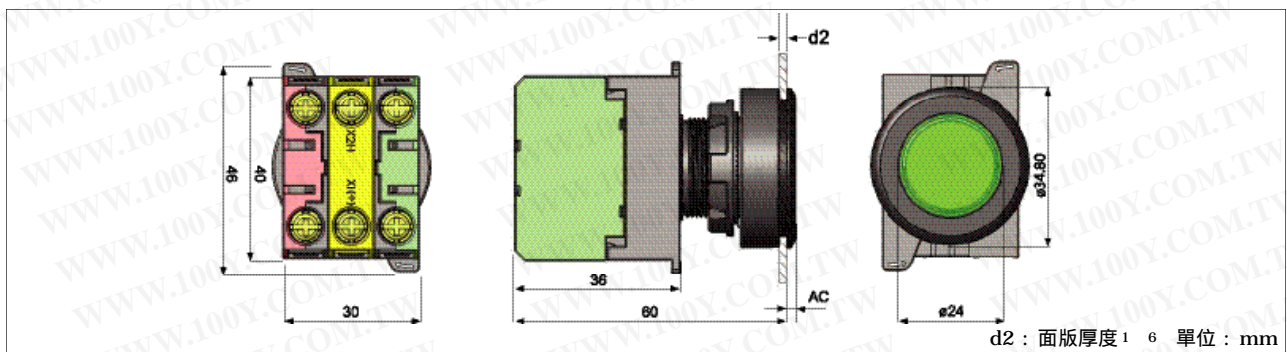
www.metacorp.com.tw

## 外觀尺寸

### E2 規格



### E3 規格



### AC 尺寸

致動類別	類別說明	AC 尺寸
E2I0	E2 指示燈全罩	11
E2I1	E2 指示燈平罩	11
E2I2	E2 指示燈凸罩	15
E2P1	E2 押扣開關 平頭/平鈕*	11
E2P2	E2 押扣開關 凸頭/凸鈕*	15
E2P3	E2 押扣開關 凹頭/凹鈕*	15
E2P4	E2 押扣開關 大頭/大鈕*	26.6 / 24.3
E2P5	E2 押扣開關 高平頭/高平鈕*	15
E2R1	E2 急停開關	26.6
E2S-K	E2 選擇開關短柄	24.5
E2S-L	E2 選擇開關長柄	24.5
E2-K	E2 鑰匙開關	34
E2B	E2 蜂鳴器	10.5

致動類別	類別說明	AC 尺寸
-		
E3I1	E3 指示燈平罩	2
E3I2	E3 指示燈凸罩	6
E3P1	E3 押扣開關 平裝平頭/平鈕*	2
E3P2	E3 押扣開關 平裝凸頭/凸鈕*	6
-		
E3P4	E3 押扣開關 平裝大頭/大鈕*	17.6 / 15.3
-		
E3R1	E3 急停開關	17.6
E3S-K	E3 選擇開關短柄	15.5
E3S-L	E3 選擇開關長柄	15.5
E3K	E3 鑰匙開關	24
-		

\*註：押扣開關中的頭指不帶燈按面；鈕指可帶燈的按面

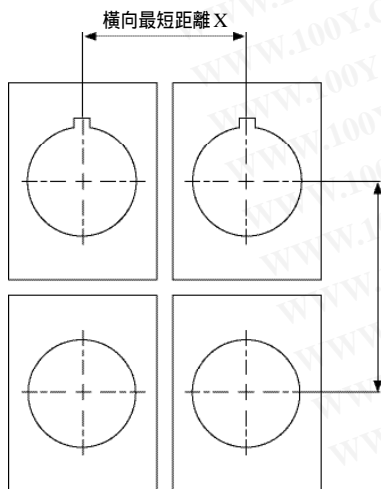
# 02 ECON

www.metacorp.com.tw

## 開孔尺寸

開孔類別	注意事項	開孔尺寸
A: 22m/m 含定位孔	1. E2 安裝規格 2. 適合大批量安置	
B: 22m/m 圓孔	1. E2 安裝規格 2. 必須先用一字起子將主殼體上的定位點移除	
C: 25m/m 圓孔	1. E2 安裝規格 2. 無須移除定位點，直接置入開孔內即可對正開孔中心	
D: 30m/m 圓孔	1. E3 安裝規格 2. 平面安裝，可用(後置圓方框)來輔助對位	

## 孔位安排



致動類別	橫向最短距離 X (mm)	縱向最短距離 Y (mm)
E2P4 對 E2P4 E3P4 對 E3P4 (大頭 / 罩對大頭 / 罩)	42	45
E2S-L 對 E2S-L 兩段 90 度 E3S-L 對 E3S-L 兩段 90 度 (長柄對長柄)	52	45
其他類別	35	45

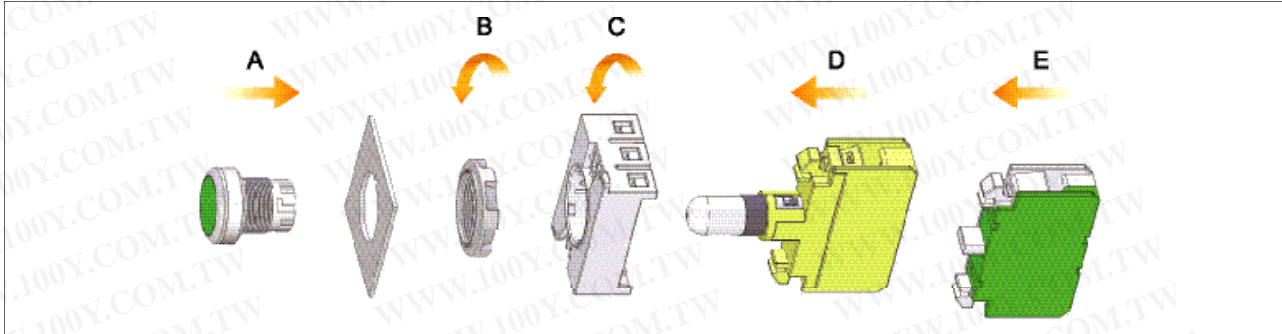
# 02 ECON

勝特力材料 886-3-5753170  
 勝特力电子(上海) 86-21-54151736  
 勝特力电子(深圳) 86-755-83298787  
[Http://www.100y.com.tw](http://www.100y.com.tw)

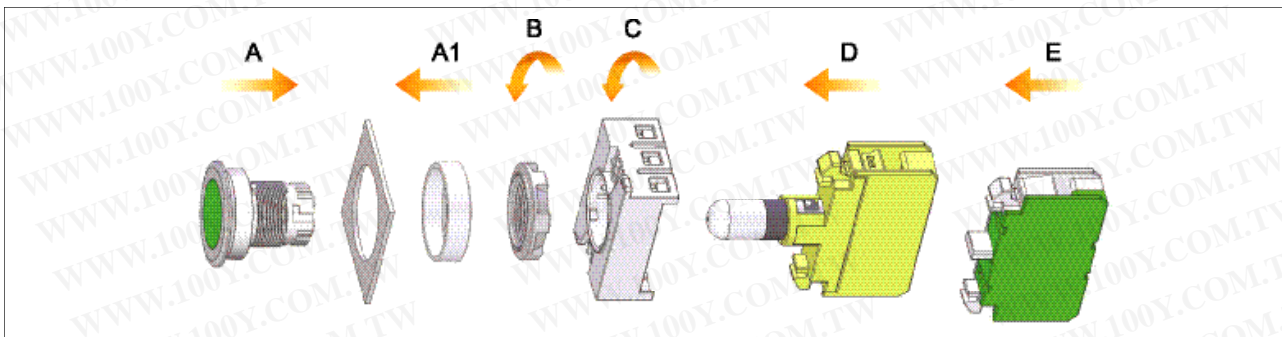
www.metacorp.com.tw

## 裝置程序

### E2 標準安裝



### E3 平面安裝



### 組裝次序說明

次序	注意事項
A: 致動主殼體置入安裝孔 A1: E3 規格須再置入後置圓框	1. 參考開孔尺寸要求 (見第 6 頁), 不要強行塞入 2. 每一主體均附一個止滑迫緊, 安置在面板與致動主殼體之間 3. E3 規格品項可選用附件 (後置圓方框) T.02-AC-RF (見第 18 頁) 方便定位
B: 螺帽右旋緊固	1. 旋緊即可, 不要強力鎖緊, 旋緊扭矩不要超過 3Nm 2. 可選用 [反轉墊片] 02Z-100 (見第 17 頁), 增加致動主殼體抗扭反轉
C: 連結框置入右旋卡定	整線時, 請注意拉線方向要在右旋的方向; 往左旋方向時, 要先固定線頭, 避免直接施力於連結框上
B: 燈座置入連結框卡槽	有燈組時要先固定燈座
E: 開關片置入連結框卡槽	三段選擇開關與鑰匙開關要注意開關片位置


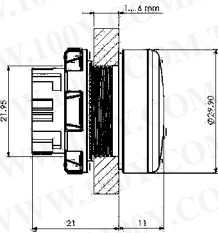





### 拆解次序說明

次序	注意事項
拆解開關片和燈座模組	1. 用一字起子抵住連結框扣槽下緣, 向上掀起即可拆解模組 2. 如果開關片和燈座同時存在, 必須先拆解開關片再移除燈座
左旋卸下連結框	-
左旋卸下螺帽, 移除致動主殼體	-


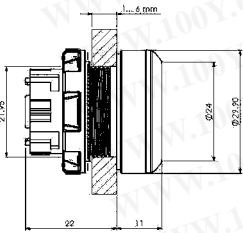





# 02 ECON

## 02 ECON 指示燈


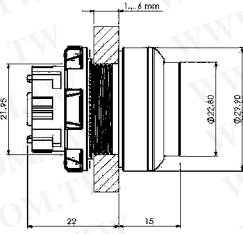





### E210 全罩

 	顏色	內裝白熾燈品號	內裝LED燈品號
		E210W D	E210W L
		E210R D	E210R L
		E210Y D	E210Y L
		E210G D	E210G L
	E210B D	E210B L	


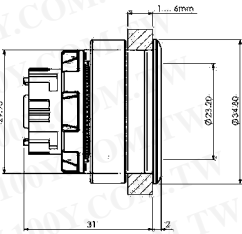





### E211 平罩

 	顏色	內裝白熾燈品號	內裝LED燈品號
		E211W D	E211W L
		E211R D	E211R L
		E211Y D	E211Y L
		E211G D	E211G L
	E211B D	E211B L	


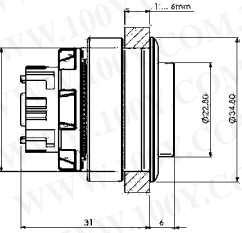





### E212 凸罩

 	顏色	內裝白熾燈品號	內裝LED燈品號
		E212W D	E212W L
		E212R D	E212R L
		E212Y D	E212Y L
		E212G D	E212G L
	E212B D	E212B L	

### E311 平裝平罩

 	顏色	內裝白熾燈品號	內裝LED燈品號
		E311W D	E311W L
		E311R D	E311R L
		E311Y D	E311Y L
		E311G D	E311G L
	E311B D	E311B L	

### E312 平裝凸罩

 	顏色	內裝白熾燈品號	內裝LED燈品號
		E312W D	E312W L
		E312R D	E312R L
		E312Y D	E312Y L
		E312G D	E312G L
	E312B D	E312B L	

品號備註：1. 用燈電壓：1=6VDC, 2=12VDC, 3=24VDC, 4=110VAC, 5=220VAC  
 2. 白熾燈不提供 110、220VAC 規格


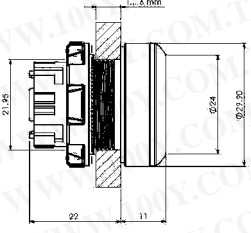
# 02 ECON

勝特力材料 886-3-5753170  
 勝特力电子(上海) 86-21-54151736  
 勝特力电子(深圳) 86-755-83298787  
[Http://www.100y.com.tw](http://www.100y.com.tw)


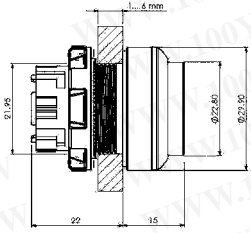
www.metacorp.com.tw

## 02 ECON 押扣開關


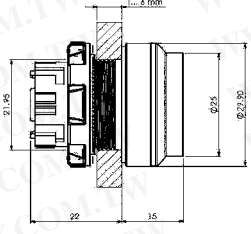
### E2P1 平頭

 	顏色	瞬間型品號	維持型品號
	○	E2P1W	-
	●	E2P1R	-
	●	E2P1Y	-
	●	E2P1G	-
	●	E2P1B	-
	●	E2P1K	-


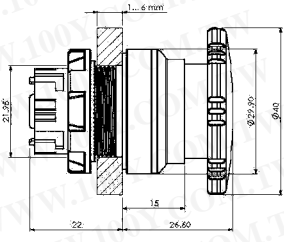
### E2P2 凸頭

 	顏色	瞬間型品號	維持型品號
	○	E2P2W	-
	●	E2P2R	-
	●	E2P2Y	-
	●	E2P2G	-
	●	E2P2B	-
	●	E2P2K	-


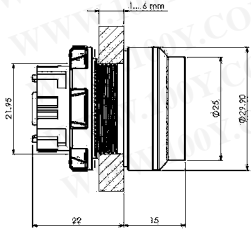
### E2P3 凹頭

 	顏色	瞬間型品號	維持型品號
	○	E2P3W	-
	●	E2P3R	-
	●	E2P3Y	-
	●	E2P3G	-
	●	E2P3B	-
	●	E2P3K	-

### E2P4 大頭


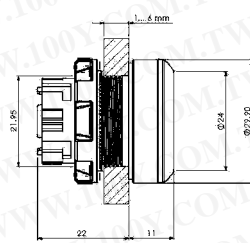





 	顏色	瞬間型品號	維持型品號
	●	E2P4R	E2P4R .A
	●	E2P4Y	E2P4Y .A
	●	E2P4G	E2P4G .A
	-	-	-
	-	-	-
	-	-	-

### E2P5 高平頭


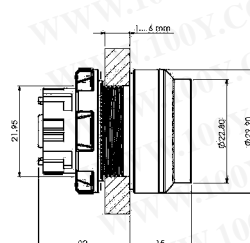





 	顏色	瞬間型品號	維持型品號
	○	E2P5W	-
	●	E2P5R	-
	●	E2P5Y	-
	●	E2P5G	-
	●	E2P5B	-
	●	E2P5K	-

# 02 ECON


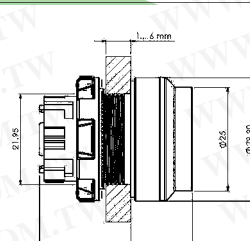





## E2P1 平鈕

 	顏色	瞬間型品號		維持型品號	
		E2P1W	L	E2P1W	L.A
		E2P1R	L	E2P1R	L.A
		E2P1Y	L	E2P1Y	L.A
		E2P1G	L	E2P1G	L.A
		E2P1B	L	E2P1B	L.A


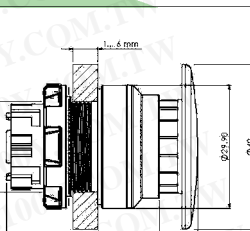





## E2P2 凸鈕

 	顏色	瞬間型品號		維持型品號	
		E2P2W	L	E2P2W	L.A
		E2P2R	L	E2P2R	L.A
		E2P2Y	L	E2P2Y	L.A
		E2P2G	L	E2P2G	L.A
		E2P2B	L	E2P2B	L.A


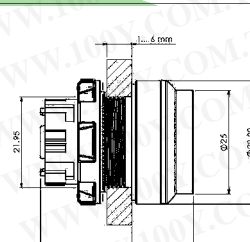
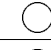




## E2P3 凹鈕

 	顏色	瞬間型品號		維持型品號	
		E2P3W	L	E2P3W	L.A
		E2P3R	L	E2P3R	L.A
		E2P3Y	L	E2P3Y	L.A
		E2P3G	L	E2P3G	L.A
		E2P3B	L	E2P3B	L.A

## E2P4 大鈕

 	顏色	瞬間型品號		維持型品號	
		E2P4W	L	E2P4W	L.A
		E2P4R	L	E2P4R	L.A
		E2P4Y	L	E2P4Y	L.A
		E2P4G	L	E2P4G	L.A
		E2P4B	L	E2P4B	L.A

## E2P5 高平鈕

 	顏色	瞬間型品號		維持型品號	
		E2P5W	L	E2P5W	L.A
		E2P5R	L	E2P5R	L.A
		E2P5Y	L	E2P5Y	L.A
		E2P5G	L	E2P5G	L.A
		E2P5B	L	E2P5B	L.A

# 02 ECON

## E3P1 平裝平頭

	顏色	瞬間型品號	維持型品號
	○	E3P1W	-
	●	E3P1R	-
	●	E3P1Y	-
	●	E3P1G	-
	●	E3P1B	-
	●	E3P1K	-

## E3P2 平裝凸頭

	顏色	瞬間型品號	維持型品號
	○	E3P2W	-
	●	E3P2R	-
	●	E3P2Y	-
	●	E3P2G	-
	●	E3P2B	-
	●	E3P2K	-

## E3P4 平裝大頭

	顏色	瞬間型品號	維持型品號
	●	E3P4R	E3P4R .A
	●	E3P4Y	E3P4Y .A
	●	E3P4G	E3P4G .A
	-	-	-

## E3P1 平裝平鈕

	顏色	瞬間型品號	維持型品號
	○	E3P1W L	E3P1W L.A
	●	E3P1R L	E3P1R L.A
	●	E3P1Y L	E3P1Y L.A
	●	E3P1G L	E3P1G L.A
	●	E3P1B L	E3P1B L.A

## E3P2 平裝凸鈕

	顏色	瞬間型品號	維持型品號
	○	E3P2W L	E3P2W L.A
	●	E3P2R L	E3P2R L.A
	●	E3P2Y L	E3P2Y L.A
	●	E3P2G L	E3P2G L.A
	●	E3P2B L	E3P2B L.A

# 02 ECON

## E3P4 平裝大鈕

	顏色	瞬間型品號		維持型品號	
		E3P4W	L	E3P4W	L.A
		E3P4R	L	E3P4R	L.A
		E3P4Y	L	E3P4Y	L.A
		E3P4G	L	E3P4G	L.A
		E3P4B	L	E3P4B	L.A

- 品號備註：1. 接點組合：1A=1NO, 1B=1NC, 2A=2NO, 2B=2NC, AB=1NO+1NC  
 2. L 用燈選擇：1=6VDC, 2=12VDC, 3=24VDC, 4=110VAC, 5=220VAC  
 L=LED 燈, D=白熾燈(白熾燈不提供 110, 220 VAC 規格)  
 省略=不帶燈  
 3. 維持型品號欄內 L 有底色者=此兩碼可省略, 表示不帶燈的維持型品號  
 4. 品號欄背景有底色者為可連結三塊開關片, 請在(接點組合)後附加第三碼 A 或 B, 代表中間第三片開關片的接點模式 A=1NO, B=1NC

## 02 ECON 急停開關

### E2R1 急停

	顏色	重置模式	品號
		旋轉重置	E2R1R

### E3R1 急停


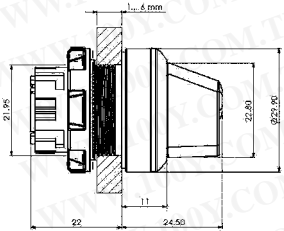
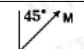
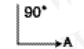
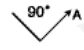




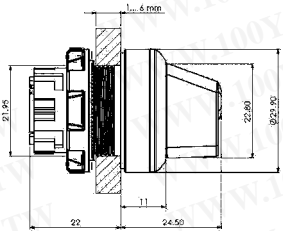
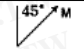
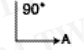
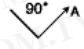



	顏色	重置模式	品號
		旋轉重置	E3R1R

- 品號備註：1. 接點組合：1A=1NO, 1B=1NC, 2A=2NO, 2B=2NC, AB=1NO+1NC  
 2. 品號欄背景有底色者為可連結三塊開關片, 請在(接點組合)後附加第三碼 A 或 B, 代表在中間的第三片開關片的接點模式 A=1NO, B=1NC


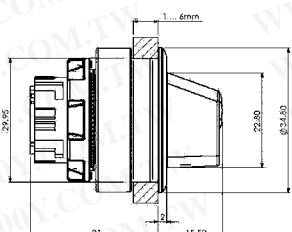
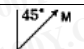
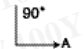
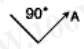
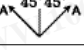
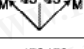

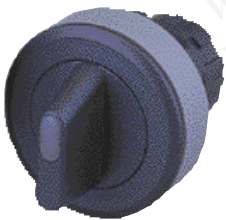
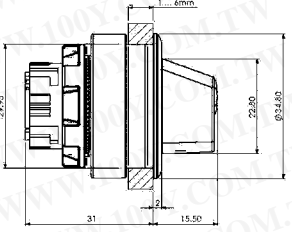
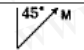
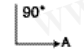
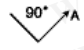



# 02 ECON

## 02 ECON 選擇開關

### E2S-K 短柄選擇


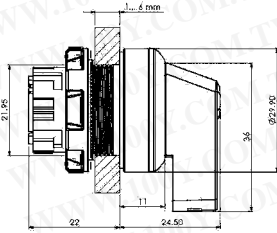
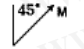
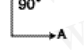
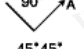
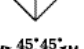
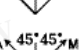


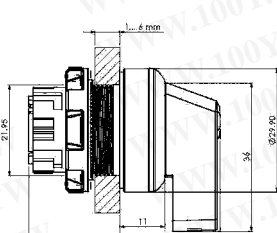
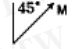
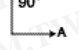




 	作動模式		品號
		二段瞬間45度	E2S1K
		二段維持90度	E2S2K
		二段維持90度_V型	E2S2K .V
		三段左維持右維持45度	E2S3K
		三段左瞬間右瞬間45度	E2S4K
		三段左維持右瞬間45度	E2S5K
 	作動模式		帶燈品號
		二段瞬間45度	E2S1K L
		二段維持90度	E2S2K L
		二段維持90度_V型	E2S2K L .V
		三段左維持右維持45度	E2S3K L
		三段左瞬間右瞬間45度	E2S4K L
		三段左維持右瞬間45度	E2S5K L

### E3S-K 平裝短柄選擇


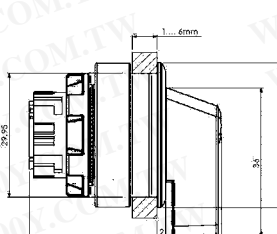
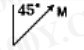
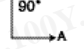
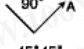

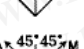


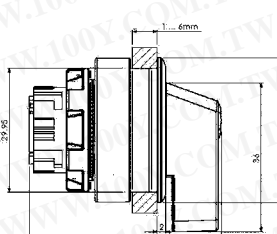
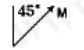
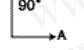

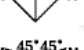
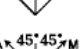

 	作動模式		品號
		二段瞬間45度	E3S1K
		二段維持90度	E3S2K
		二段維持90度_V型	E3S2K .V
		三段左維持右維持45度	E3S3K
		三段左瞬間右瞬間45度	E3S4K
		三段左維持右瞬間45度	E3S5K
 	作動模式		帶燈品號
		二段瞬間45度	E3S1K L
		二段維持90度	E3S2K L
		二段維持90度_V型	E3S2K L .V
		三段左維持右維持45度	E3S3K L
		三段左瞬間右瞬間45度	E3S4K L
		三段左維持右瞬間45度	E3S5K L

# 02 ECON

## E2S-L 長柄選擇

 		二段瞬間 45 度	E2S1L
		二段維持 90 度	E2S2L
		二段維持 90 度_V 型	E2S2L .V
		三段左維持右維持 45 度	E2S3L
		三段左瞬間右瞬間 45 度	E2S4L
		三段左維持右瞬間 45 度	E2S5L
 		二段瞬間 45 度	E2S1L L
		二段維持 90 度	E2S2L L
		二段維持 90 度_V 型	E2S2L L .V
		三段左維持右維持 45 度	E2S3L L
		三段左瞬間右瞬間 45 度	E2S4L L
		三段左維持右瞬間 45 度	E2S5L L

## E3S-L 平裝長柄選擇

 		二段瞬間 45 度	E3S1L
		二段維持 90 度	E3S2L
		二段維持 90 度_V 型	E3S2L .V
		三段左維持右維持 45 度	E3S3L
		三段左瞬間右瞬間 45 度	E3S4L
		三段左維持右瞬間 45 度	E3S5L
 		二段瞬間 45 度	E3S1L L
		二段維持 90 度	E3S2L L
		二段維持 90 度_V 型	E3S2L L .V
		三段左維持右維持 45 度	E3S3L L
		三段左瞬間右瞬間 45 度	E3S4L L
		三段左維持右瞬間 45 度	E3S5L L

品號備註：1. 作動模式：M=瞬間型，A=維持型

2. 接點組合：1A=1NO, 1B=1NC, AB(BA)=1NO+1NC, 2A=2NO, 2B=2NC；注意開關片次序與轉動方向有關聯性AB代表左A右B, BA代表左B右A

3. L用燈選擇：1=6VDC, 2=12VDC, 3=24VDC, 4=110VAC, 5=220VAC

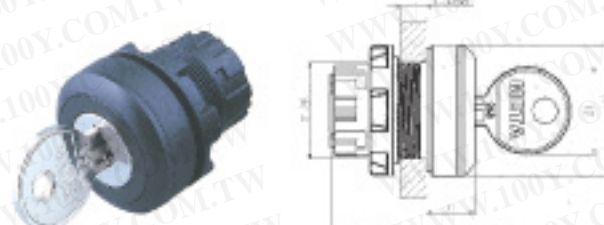


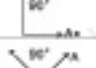

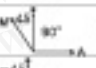

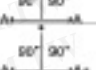
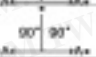


L=LED燈, D=白熾燈(白熾燈不提供 110, 220 VAC 規格)

4. 燈源顏色：R=紅, Y=黃, G=綠, B=藍, W=白

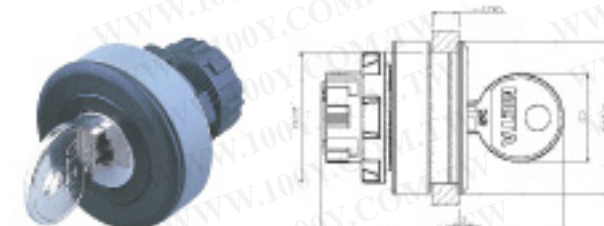
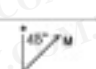



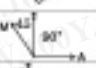
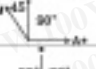

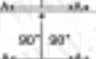


5. 品號欄背景有底色者為可連結三塊開關片，請在(接點組合)後附加第三碼A或B,代表中間第三片開關片之接點模式為A=1NO或B=1NC

## 02 ECON 鑰匙開關

### E2K 鑰匙

		作動模式		品號
		圖示	描述	品號
	二段瞬間 45 度單抽	E2K1I	<input type="checkbox"/>	
	二段維持 90 度單抽	E2K2I	<input type="checkbox"/>	
	二段維持 90 度雙抽	E2K2V	<input type="checkbox"/>	
	二段維持 90 度單抽_V型	E2K2I	<input type="checkbox"/> .V	
	二段維持 90 度雙抽_V型	E2K2V	<input type="checkbox"/> .V	
	三段左瞬間右維持單抽	E2K7I	<input type="checkbox"/>	
	三段左瞬間右維持雙抽	E2K7V	<input type="checkbox"/>	
	三段維持單抽	E2K8I	<input type="checkbox"/>	
	三段維持雙抽	E2K8V	<input type="checkbox"/>	
	三段維持三抽	E2K8W	<input type="checkbox"/>	

### E3K 平裝鑰匙

		作動模式		品號
		圖示	描述	品號
	二段瞬間 45 度單抽	E3K1I	<input type="checkbox"/>	
	二段維持 90 度單抽	E3K2I	<input type="checkbox"/>	
	二段維持 90 度雙抽	E3K2V	<input type="checkbox"/>	
	二段維持 90 度單抽_V型	E3K2I	<input type="checkbox"/> .V	
	二段維持 90 度雙抽_V型	E3K2V	<input type="checkbox"/> .V	
	三段左瞬間右維持單抽	E3K7I	<input type="checkbox"/>	
	三段左瞬間右維持雙抽	E3K7V	<input type="checkbox"/>	
	三段維持單抽	E3K8I	<input type="checkbox"/>	
	三段維持雙抽	E3K8V	<input type="checkbox"/>	
	三段維持三抽	E3K8W	<input type="checkbox"/>	

品號備註：1. 作動模式：M=總開型，A=維持型

2.  接點組合：1A=1NO, 1B=1NC, AB(BA)=1NO+1NC, 2A=2NO, 2B=2NC；注意開關片次序與轉動方向有關聯性 AB 代表左 A 右 B, BA 代表左 B 右 A

3. (I, V, W) 鑰匙抽數：I=單抽, V=雙抽, W=三抽

4. 品號備註若有灰色者為可連結三塊開關片，請在(接點組合)後列加第三碼 A 或 B, 代表中間第三片開關片之接點模式為 A=1NO 或 B=1NC

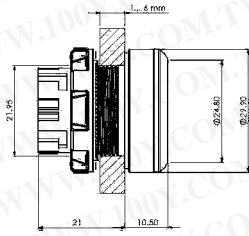
# 02 ECON

勝特力材料 886-3-5753170  
 勝特力电子(上海) 86-21-54151736  
 勝特力电子(深圳) 86-755-83298787  
[Http://www.100y.com.tw](http://www.100y.com.tw)

www.metacorp.com.tw

## 02 ECON 蜂鳴器

### E2B 蜂鳴器



電壓	連續聲品號	斷續聲品號
6VDC	E2B1.06	E2B2.06
12VDC	E2B1.12	E2B2.12
24VDC	E2B1.24	E2B2.24
-	-	-
-	-	-
-	-	-

備註：距離 70 公分處最大音量 100dB



# 02 ECON

勝特力材料 886-3-5753170  
 胜特力电子(上海) 86-21-54151736  
 胜特力电子(深圳) 86-755-83298787  
[Http://www.100y.com.tw](http://www.100y.com.tw)

[www.metacorp.com.tw](http://www.metacorp.com.tw)

## 02 附件

### 開關片

	說明	品號
 <p>A</p>	A: 常開接點 1NO, 綠色	2SWA-E
 <p>B</p>	B: 常閉接點 1NC, 紅色	2SWB-E

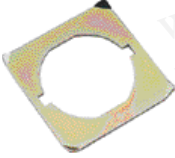
### 燈座

	說明	品號
	X1(+)-X2(-) 使用極性 LED 燈注意正負腳位	2LH

### 用燈

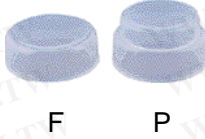
	說明	品號
	LED 燈 紅(黃/綠/藍/白), 6VDC	L.BA9S-L06.R(Y/G/B/W)
	LED 燈 紅(黃/綠/藍/白), 12VDC	L.BA9S-L12.R(Y/G/B/W)
	LED 燈 紅(黃/綠/藍/白), 24VDC	L.BA9S-L24.R(Y/G/B/W)
	LED 燈 紅(黃/綠/藍/白), 110VAC	L.BA9S-L11.R(Y/G/B/W)
	LED 燈 紅(黃/綠/藍/白), 220VAC	L.BA9S-L22.R(Y/G/B/W)
	白熾燈, 6(12/24)VDC	L.BA9S-D06(12/24)

### 反轉墊片

	說明	品號
	適用於 E2 規格 增加開關在運作時的扭轉抗力	02Z-100

# 02 ECON

## 防塵套

	說明	品號
	F= 適合 E2P1 平頭/平鈕押扣開關	02Z-200.F
	P= 適合 E2P2 凸頭/凸鈕押扣開關	02Z-200.P


## 金屬鋁框

	說明	品號
	L= 低框 (適用 E2 規格)	02Z-300.L
	H= 高框 (適用 E2 規格)	02Z-300.H
	F= 平裝框 (適用 E3 規格)	02Z-300.F

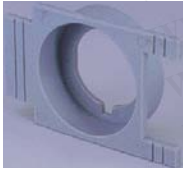
## 孔塞

	說明	品號
	22=22m/m 孔徑	02Z-400.22
	25=25m/m 孔徑	02Z-400.25
	30=30m/m 孔徑	02Z-400.30

## 螺帽鎖緊器

	說明	品號
	旋緊扭矩 2-3Nm，最大扭矩不能超過 3Nm	02Z-T01

## 後置圓方框

	說明	品號
	適用於 E3 規格，取代後置圓框，利用方框邊緣稜線輔助對位，開孔圓心距在 38-48mm 的距離內可使用凹凸扣鎖自動定位	T.02-AC-RF