

## Switch Box



- 淨重只佔鐵製接線盒的 1/4 左右，便於搬遷和操作，無腐蝕性，絕緣性佳。
- 產品經過嚴密的品質檢查，其防水、耐撞檢測均達到合格。(IP 66)
- 適用於 Terminal Substitution Rail、按鈕盒、小型終端機、信號機、繼電器、計量器、通信用接線盒等設備。

勝特力材料 886-3-5753170  
胜特力电子(上海) 86-21-54151736  
胜特力电子(深圳) 86-755-83298787  
[Http://www.100y.com.tw](http://www.100y.com.tw)

尺寸				型號	
長 mm/inch	寬 mm/inch	高 mm/inch	ABS		
			灰色箱蓋	透明箱蓋	
●	50/1.97	65/2.56	55/2.17	DS-AG-0506	DS-AT-0506
●	50/1.97	70/2.76	41/1.61	DS-AG-0507	DS-AT-0507
●	80/3.15	82/3.23	60/2.36	DS-AG-0808	DS-AT-0808
★	75/2.92	125/4.92	75/2.92	DS-AG-0712	DS-AT-0712
★	75/2.92	125/4.92	100/3.94	DS-AG-0712-1	DS-AT-0712-1
★	75/2.92	125/4.92	125/4.92	DS-AG-0712-2	DS-AT-0712-2
	80/3.15	110/4.33	45/1.77	DS-AG-0811-S	DS-AT-0811-S
	80/3.15	110/4.33	70/2.76	DS-AG-0811	DS-AT-0811
	80/3.15	130/5.12	70/2.76	DS-AG-0813	DS-AT-0813
●	80/3.15	160/6.30	55/2.17	DS-AG-0816-S	DS-AT-0816-S
●	80/3.15	160/6.30	90/3.54	DS-AG-0816	DS-AT-0816
	80/3.15	180/7.09	70/2.76	DS-AG-0818	DS-AT-0818
	80/3.15	250/9.84	70/2.76	DS-AG-0825	DS-AT-0825
	80/3.15	110/4.33	85/3.35	DS-AG-0811-1	DS-AT-0811-1
	80/3.15	130/5.12	85/3.35	DS-AG-0813-1	DS-AT-0813-1
	80/3.15	180/7.09	85/3.35	DS-AG-0818-1	DS-AT-0818-1
	80/3.15	250/9.84	85/3.35	DS-AG-0825-1	DS-AT-0825-1
	125/4.92	125/4.92	75/2.92	DS-AG-1212-S	DS-AT-1212-S
	125/4.92	125/4.92	100/3.94	DS-AG-1212	DS-AT-1212
★	125/4.92	175/6.89	75/2.92	DS-AG-1217	DS-AT-1217
★	125/4.92	175/6.89	100/3.94	DS-AG-1217-1	DS-AT-1217-1
	140/5.51	170/6.69	95/3.74	DS-AG-1417	DS-AT-1417
	140/5.51	230/9.06	95/3.74	DS-AG-1423	DS-AT-1423
	150/5.91	200/7.87	100/3.94	DS-AG-1520	DS-AT-1520
	150/5.91	200/7.87	130/5.12	DS-AG-1520-1	DS-AT-1520-1
	150/5.91	250/9.84	100/3.94	DS-AG-1525	DS-AT-1525
	150/5.91	250/9.84	130/5.12	DS-AG-1525-1	DS-AT-1525-1
★	175/6.89	175/6.89	75/2.92	DS-AG-1717	DS-AT-1717
★	175/6.89	175/6.89	100/3.94	DS-AG-1717-1	DS-AT-1717-1
★	175/6.89	175/6.89	125/4.92	DS-AG-1717-2	DS-AT-1717-2
★	175/6.89	250/9.84	75/2.92	DS-AG-1725	DS-AT-1725
★	175/6.89	250/9.84	100/3.94	DS-AG-1725-1	DS-AT-1725-1
	200/7.87	200/7.87	95/3.74	DS-AG-2020-S	DS-AT-2020-S
	200/7.87	200/7.87	130/5.12	DS-AG-2020	DS-AT-2020

★預留孔    ●不鏽鋼螺絲 (SUS304)

勝特力材料 886-3-5753170  
 勝特力电子(上海) 86-21-54151736  
 勝特力电子(深圳) 86-755-83298787  
[Http://www.100y.com.tw](http://www.100y.com.tw)

尺寸			型號				
長 mm/inch	寬 mm/inch	高 mm/inch	AC		Polyester		
			灰色箱蓋	透明箱蓋	灰色箱蓋	透明箱蓋	
●	50/1.97	65/2.56	55/2.17	DS-PG-0506	DS-PT-0506	DS-PCG-0506	DS-PCT-0506
●	50/1.97	70/2.76	41/1.61	DS-PG-0507	DS-PT-0507	DS-PCG-0507	DS-PCT-0507
●	80/3.15	82/3.23	60/2.36	DS-PG-0808	DS-PT-0808	DS-PCG-0808	DS-PCT-0808
★	75/2.92	125/4.92	75/2.92	DS-PG-0712	DS-PT-0712	DS-PCG-0712	DS-PCT-0712
★	75/2.92	125/4.92	100/3.94	DS-PG-0712-1	DS-PT-0712-1	DS-PCG-0712-1	DS-PCT-0712-1
★	75/2.92	125/4.92	125/4.92	DS-PG-0712-2	DS-PT-0712-2	DS-PCG-0712-2	DS-PCT-0712-2
	80/3.15	110/4.33	45/1.77	DS-PG-0811-S	DS-PT-0811-S	DS-PCG-0811-S	DS-PCT-0811-S
	80/3.15	110/4.33	70/2.76	DS-PG-0811	DS-PT-0811	DS-PCG-0811	DS-PCT-0811
	80/3.15	130/5.12	70/2.76	DS-PG-0813	DS-PT-0813	DS-PCG-0813	DS-PCT-0813
●	80/3.15	160/6.30	55/2.17	DS-PG-0816-S	DS-PT-0816-S	DS-PCG-0816-S	DS-PCT-0816-S
●	80/3.15	160/6.30	90/3.54	DS-PG-0816	DS-PT-0816	DS-PCG-0816	DS-PCT-0816
	80/3.15	180/7.09	70/2.76	DS-PG-0818	DS-PT-0818	DS-PCG-0818	DS-PCT-0818
	80/3.15	250/9.84	70/2.76	DS-PG-0825	DS-PT-0825	DS-PCG-0825	DS-PCT-0825
	80/3.15	110/4.33	85/3.35	DS-PG-0811-1	DS-PT-0811-1	DS-PCG-0811-1	DS-PCT-0811-1
	80/3.15	130/5.12	85/3.35	DS-PG-0813-1	DS-PT-0813-1	DS-PCG-0813-1	DS-PCT-0813-1
	80/3.15	180/7.09	85/3.35	DS-PG-0818-1	DS-PT-0818-1	DS-PCG-0818-1	DS-PCT-0818-1
	80/3.15	250/9.84	85/3.35	DS-PG-0825-1	DS-PT-0825-1	DS-PCG-0825-1	DS-PCT-0825-1
	125/4.92	125/4.92	75/2.92	DS-PG-1212-S	DS-PT-1212-S	DS-PCG-1212-S	DS-PCT-1212-S
	125/4.92	125/4.92	100/3.94	DS-PG-1212	DS-PT-1212	DS-PCG-1212	DS-PCT-1212
★	125/4.92	175/6.89	75/2.92	DS-PG-1217	DS-PT-1217	DS-PCG-1217	DS-PCT-1217
★	125/4.92	175/6.89	100/3.94	DS-PG-1217-1	DS-PT-1217-1	DS-PCG-1217-1	DS-PCT-1217-1
	140/5.51	170/6.69	95/3.74	DS-PG-1417	DS-PT-1417	DS-PCG-1417	DS-PCT-1417
	140/5.51	230/9.06	95/3.74	DS-PG-1423	DS-PT-1423	DS-PCG-1423	DS-PCT-1423
	150/5.91	200/7.87	100/3.94	DS-PG-1520	DS-PT-1520	DS-PCG-1520	DS-PCT-1520
	150/5.91	200/7.87	130/5.12	DS-PG-1520-1	DS-PT-1520-1	DS-PCG-1520-1	DS-PCT-1520-1
	150/5.91	250/9.84	100/3.94	DS-PG-1525	DS-PT-1525	DS-PCG-1525	DS-PCT-1525
	150/5.91	250/9.84	130/5.12	DS-PG-1525-1	DS-PT-1525-1	DS-PCG-1525-1	DS-PCT-1525-1
★	175/6.89	175/6.89	75/2.92	DS-PG-1717	DS-PT-1717	DS-PCG-1717	DS-PCT-1717
★	175/6.89	175/6.89	100/3.94	DS-PG-1717-1	DS-PT-1717-1	DS-PCG-1717-1	DS-PCT-1717-1
★	175/6.89	175/6.89	125/4.92	DS-PG-1717-2	DS-PT-1717-2	DS-PCG-1717-2	DS-PCT-1717-2
★	175/6.89	250/9.84	75/2.92	DS-PG-1725	DS-PT-1725	DS-PCG-1725	DS-PCT-1725
★	175/6.89	250/9.84	100/3.94	DS-PG-1725-1	DS-PT-1725-1	DS-PCG-1725-1	DS-PCT-1725-1
	200/7.87	200/7.87	95/3.74	DS-PG-2020-S	DS-PT-2020-S	DS-PCG-2020-S	DS-PCT-2020-S
	200/7.87	200/7.87	130/5.12	DS-PG-2020	DS-PT-2020	DS-PCG-2020	DS-PCT-2020

★預留孔    ●不鏽鋼螺絲 (SUS304)

勝特力材料 886-3-5753170  
 勝特力电子(上海) 86-21-54151736  
 勝特力电子(深圳) 86-755-83298787  
[Http://www.100y.com.tw](http://www.100y.com.tw)

熱變形溫度 -40°C ~ +100°C

熱變形溫度 -40°C ~ +90°C

熱變形溫度 -40°C ~ +100°C

**A G** • 材質：ABS  
• 顏色：灰色

**P G** • 材質：AC (耐火)  
• 顏色：灰色

**P C G** • 材質：POLYESTER  
• 顏色：灰色

**A T** • 材質：箱蓋(PC), 箱體(ABS)  
• 顏色：箱蓋(透明)

**P T** • 材質：箱蓋(PC), 箱體(AC)  
• 顏色：箱蓋(透明)

**P C T** • 材質：POLYESTER  
• 顏色：箱蓋(透明)

\* 耐火等級 94-5VA，添加 UV 劑

ABS: Acrylonitrile Butadiene Styrene	PC: Polycarbonate	AC: ABS(30%)+PC(70%)	Polyester: PBT+PC
-----------------------------------------	----------------------	-------------------------	----------------------

勝特力材料 886-3-5753170  
 勝特力电子(上海) 86-21-54151736  
 勝特力电子(深圳) 86-755-83298787  
[Http://www.100y.com.tw](http://www.100y.com.tw)

# Switch BOX 的組裝圖

可裝載於 HI BOX 的全部產品。



## ■ DS-AT1520-1

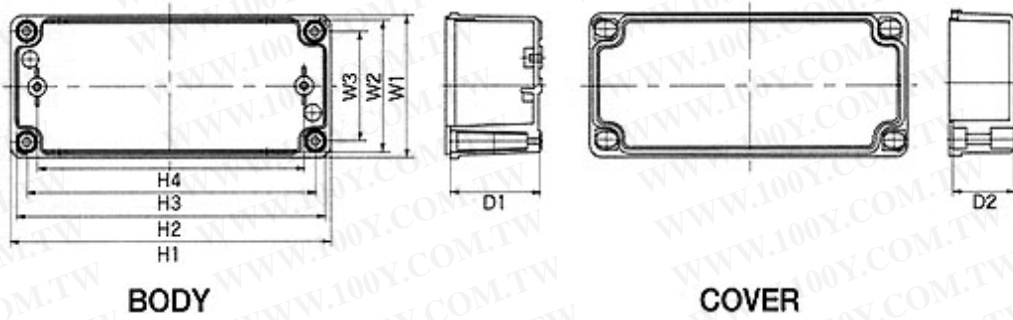


- 基本規格-螺絲型
- ①②③ -基本事項
- ④~ ⑥ -選擇事項

勝特力材料 886-3-5753170  
 勝特力电子(上海) 86-21-54151736  
 勝特力电子(深圳) 86-755-83298787  
[Http://www.100y.com.tw](http://www.100y.com.tw)

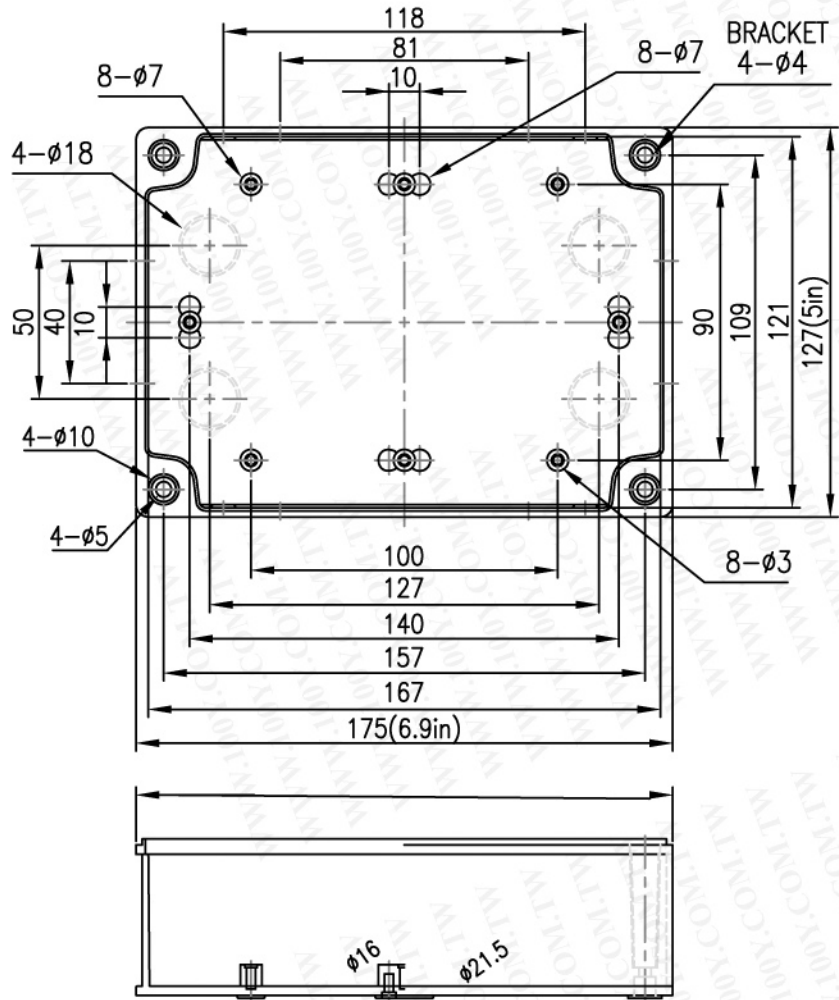
# 尺 寸

(允許誤差: ±1mm)



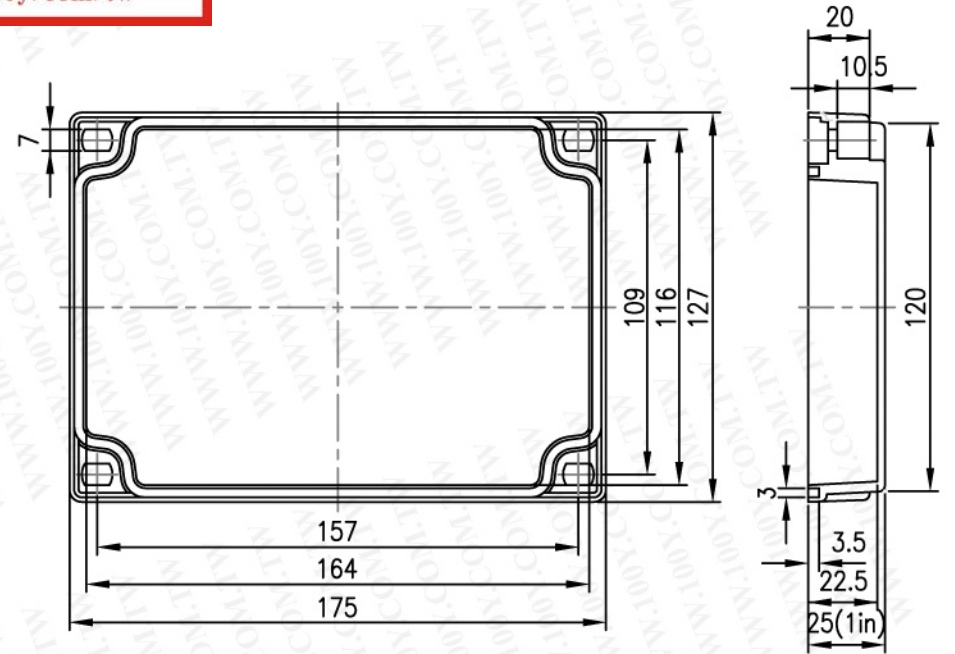
型號 / 尺寸	H1	H2	H3	H4	W1	W2	W3	D1	D2
DS -0506	65	59	52	40	50	44	37	35	20
DS -0507	70	63	58	-	50	44	41	32	8
DS -0808	82	76	70	55	79	74	68	45	15
DS -0712	125	120	107	90	75	70	57	52	25
DS -0712-1	125	120	107	90	75	70	57	52	50
DS -0712-2	125	120	107	90	75	70	57	52	75
DS -0811-S	110	104	92	80	80	74	62	25	20
DS -0811	110	104	92	80	80	74	62	50	20
DS -0811-1	110	104	92	80	80	74	62	50	35
DS -0813	130	124	112	100	80	74	62	50	20
DS -0813-1	130	124	112	100	80	74	62	50	35
DS-0816-S	162	156	148	140	82	76	68	40	15
DS-0816	162	156	148	140	82	76	68	75	15
DS-0818	180	174	162	150	80	74	62	50	20
DS-0818-1	180	174	162	150	80	74	62	50	35
DS-0825	250	244	232	220	80	74	62	50	20
DS-0825-1	250	244	232	220	80	74	62	50	35
DS-1212-S	125	117	105	70	125	117	105	55	20
DS-1212	125	117	105	70	125	117	105	80	20
DS-1217	175	167	157	140	127	121	109	49	25
DS-1217-1	175	167	157	140	127	121	109	49	50
DS-1417	170	162	152	130	140	132	122	75	20
DS-1520	200	190	182	160	150	139	132	80	20
DS-1520-1	200	190	182	160	150	139	132	80	50
DS-1525	250	240	232	210	150	140	132	80	20
DS-1525-1	250	240	232	210	150	140	132	80	50
DS-1717	175	170	157	140	175	170	157	52	25
DS-1717-1	175	170	157	140	175	170	157	52	50
DS-1717-2	175	170	157	140	175	170	157	52	75
DS-1725	250	245	232	211	175	170	157	52	25
DS-1725-1	250	245	232	211	175	170	157	52	50
DS-2020-S	200	193	182	120	200	193	182	75	20
DS-2020	200	193	182	120	200	193	182	110	20

# BODY



勝特力材料 886-3-5753170  
 勝特力电子(上海) 86-21-54151736  
 勝特力电子(深圳) 86-755-83298787  
[Http://www.100y.com.tw](http://www.100y.com.tw)

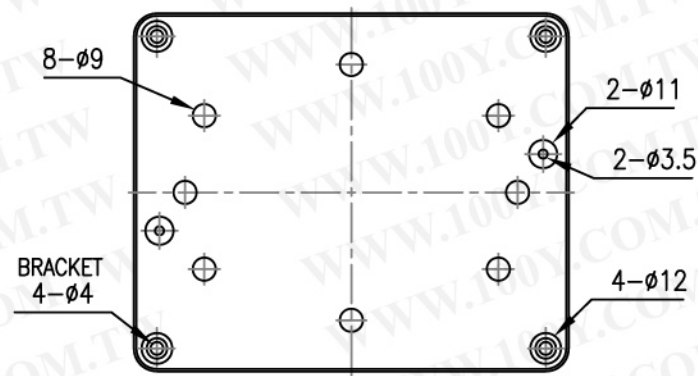
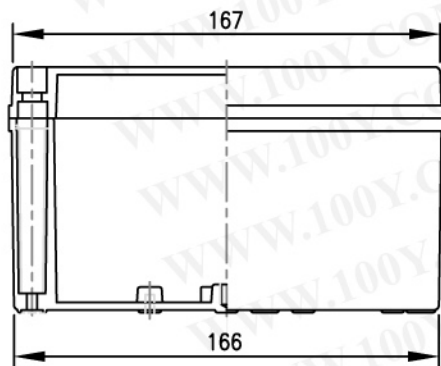
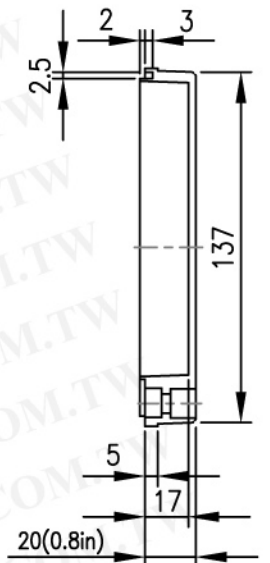
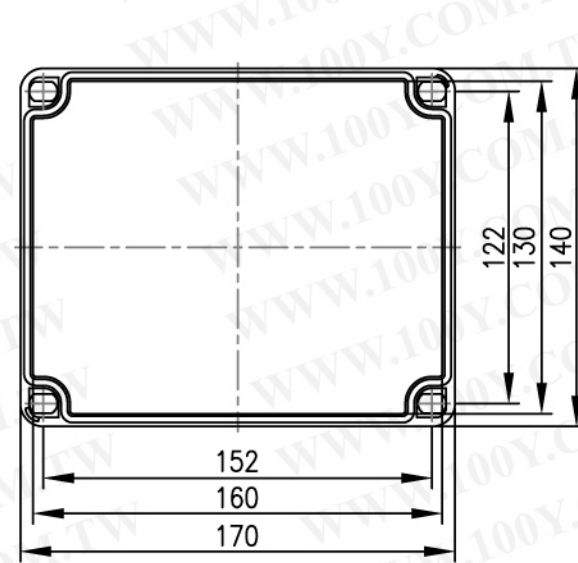
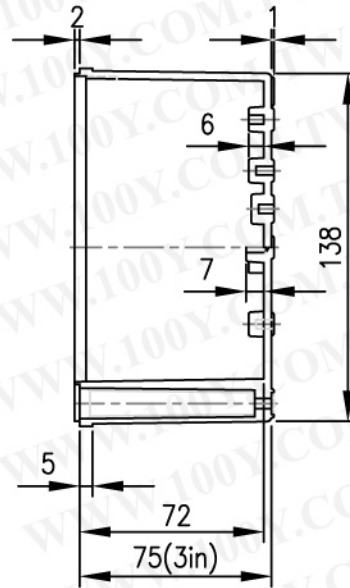
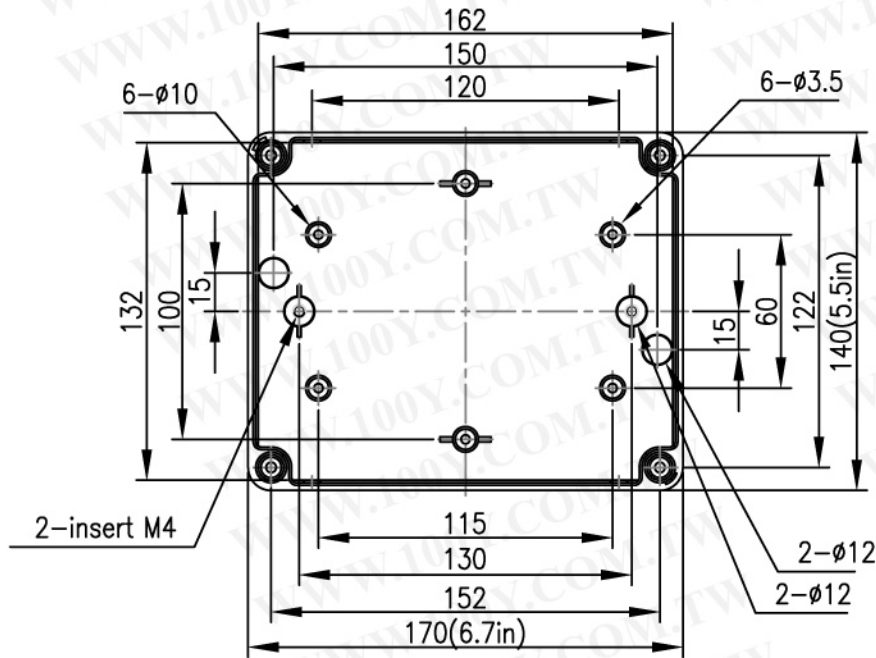
# COVER



						DWG. DATE	SCALE	UNITS	TYPE	THIRD-ANGLE-PROJECTION	
						TITLE : DS-1217					
MARK	REVISION	REASON OF REVISIONS	DATE	NAME	SIGN				CHR-MAKER	MODEL	
www.100y.com.tw						DWG NO : DS-121707				SERIAL NO	

# BODY

# COVER



# BOTTOM VIEW

勝特力材料 886-3-5753170  
 勝特力电子(上海) 86-21-54151736  
 勝特力电子(深圳) 86-755-83298787  
[Http://www.100y.com.tw](http://www.100y.com.tw)

									DWG. DATE	SCALE	UNITS	TYPE	THIRD ANGLE PROJECTION
TITLE : DS-1417													
MARK	REVISION	REASON OF REVISIONS	DATE	NAME	SIGN								DR. - INCH
www.100y.com.tw												SERIAL NO	
												DWG NO : DS- 141709	

## 鐵 底 板

適用之產品	長 mm/inch	寬 mm/inch	高 mm/inch	底板型號
DS-□□□-0506	55/2.17	40/1.57	1.6/0.06	DS-0506
DS-□□□-0712(-1,-2)	106/4.17	60/2.36	1.6/0.06	DS-0712
DS-□□□-0811(-S)	93/3.66	63/2.48	1.6/0.06	DS-0811-S
DS-□□□-0811(-1)	96.5/3.80	68/2.68	1.6/0.06	DS-0811
DS-□□□-0813(-1)	116/4.57	68/2.68	1.6/0.06	DS-0813
DS-□□□-0816(-S)	150/5.91	65/2.56	1.6/0.06	DS-0816
DS-□□□-0818(-1)	165.5/6.52	68/2.68	1.6/0.06	DS-0818
DS-□□□-0825(-1)	235/9.25	68/2.68	1.6/0.06	DS-0825
DS-□□□-1212(-S)	99/3.90	99/3.90	1.6/0.06	DS-1212
DS-□□□-1217(-1)	157/6.18	99/3.90	1.6/0.06	DS-1217
DS-□□□-1417	156/6.14	124/4.88	1.6/0.06	DS-1417
DS-□□□-1423	212/8.35	122/4.80	1.6/0.06	DS-1423
DS-□□□-1520(-1)	186/7.32	136/5.35	1.6/0.06	DS-1520
DS-□□□-1525(-1)	235.5/9.27	136/5.35	1.6/0.06	DS-1525
DS-□□□-1717(-1,-2)	161/6.34	161/6.34	1.6/0.06	DS-1717
DS-□□□-1725(-1)	235/9.25	165/6.50	1.6/0.06	DS-1725
DS-□□□-2020(-S)	187/7.36	187/7.36	1.6/0.06	DS-2020



## 塑 膠 底 板

適用之產品	長 mm/inch	寬 mm/inch	高 mm/inch	底板型號
DS-□□□-0811(-S,-1)	96.5/3.80	68/2.68	3.5/0.14	DS-0811 P/L
DS-□□□-0813	116/4.57	68/2.68	3.5/0.14	DS-0813 P/L
DS-□□□-0818	165.5/6.52	68/2.68	3.5/0.14	DS-0818 P/L
DS-□□□-0825	235/9.25	68/2.68	3.5/0.14	DS-0825 P/L
DS-□□□-1520(-1)	186/7.32	136/5.35	3.0/0.12	DS-1520 P/L
DS-□□□-1525(-1)	235/9.25	136/5.35	3.7/0.15	DS-1525 P/L
DS-□□□-2020(-S)	187/7.36	187/7.36	3.3/0.13	DS-2020 P/L



勝特力材料 886-3-5753170  
 勝特力电子(上海) 86-21-54151736  
 勝特力电子(深圳) 86-755-83298787  
[Http://www.100y.com.tw](http://www.100y.com.tw)

## 配 件

適用之產品	托架器	托架器 (塑膠)	其他配件
DS-□□□- 0506	DS-B-40	DS-PB-30/40	
DS-□□□- 0507	DS-B-40	DS-PB-30/40	
DS-□□□- 0808	DS-B-40	DS-PB-30/40	
DS-□□□- 0712(-1, -2)	DS-B-40	DS-PB-30/40	
DS-□□□- 0811(-1, S)	DS-B-40	DS-PB-30/40	
DS-□□□- 0813(-1)	DS-B-40	DS-PB-30/40	DSC-10
DS-□□□- 0816(-S)	DS-B-40	DS-PB-30/40	DSK-20/40 DS-VH-40/50 DSC-10
DS-□□□- 0818(-1)	DS-B-40	DS-PB-30/40	
DS-□□□- 0825(-1)	DS-B-40	DS-PB-30/40	
DS-□□□- 1212(-S)	DS-B-40	DS-PB-30/40	
DS-□□□- 1217(-1)	DS-B-40	DS-PB-30/40	
DS-□□□- 1417	DS-B-40	DS-PB-30/40	
DS-□□□- 1423	DS-B-40	DS-PB-30/40	
DS-□□□- 1520(-1)	DS-B-40	DS-PB-30/40	
DS-□□□- 1525(-1)	DS-B-40	DS-PB-30/40	
DS-□□□- 1717(-1, -2)	DS-B-40	DS-PB-30/40	
DS-□□□- 1725(-1)	DS-B-40	DS-PB-30/40	
DS-□□□- 2020(-S)	DS-B-40	DS-PB-30/40	

\* 適用配件



勝特力材料 886-3-5753170  
 勝特力电子(上海) 86-21-54151736  
 勝特力电子(深圳) 86-755-83298787  
[Http://www.100y.com.tw](http://www.100y.com.tw)