

Fuseholders

UP ヒューズホルダ Fuseholder



UPH, UPH(Au)

- 黒 Black
 - UPHは鉛含有品(製品内部)
 - UPH(Au)は環境対応品
- Net weight 50g
UPH : Lead including in the product
UPH(Au) : Environment Compliant Product



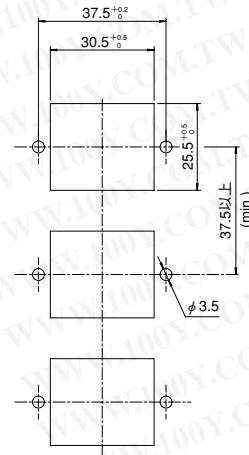
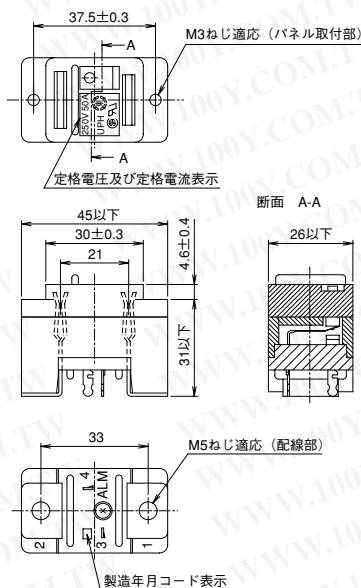
| 品名 Cat. No. | 定格電圧 Rated voltage | 定格電流 Rated current | 耐電圧 Withstand voltage | | 絶縁抵抗 Insulation resistance |
|----------------|-----------------------|-----------------------|----------------------------------|------------------|-------------------------------|
| | | | 警報端子間 Between alarm terminals | その他の組合せ Other | |
| UPH UPH(Au) | AC / DC 250V | 50A | AC1,000V 1min | AC1,500V 1min | Min. 10MΩ at 500VDC |



警報接点容量 Alarm contact capacity

| 容量 Capacity | 最大使用電圧 Voltage | 最大使用電流 Current |
|----------------|----------------------|-------------------|
| 50VA(抵抗負荷) | Max. AC 250V/DC 125V | Max. 5A |

パネル取付寸法図 Mounting dimensions diagram



端子名称 Holder terminal No.

| | |
|---|---|
| 1 | 電源・負荷端子どちらでも可 Power supply or load terminal |
| 2 | 警報電源・警報負荷端子どちらでも可 Alarm power supply terminal or alarm load terminal |
| 3 | |
| 4 | |

UP
UPK

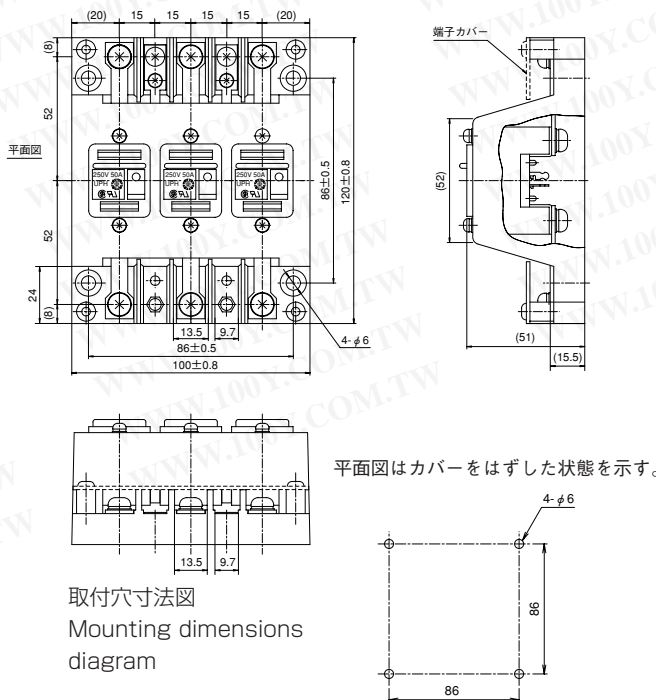
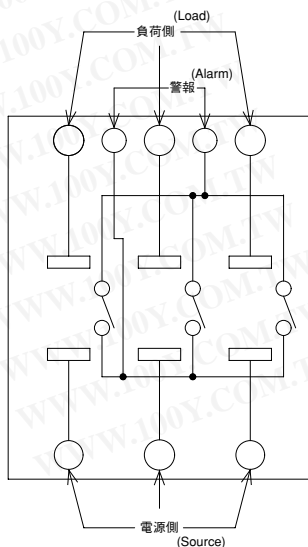
勝特力材料 886-3-5753170
勝特力電子(上海) 86-21-34970699
勝特力電子(深圳) 86-755-83298787
[Http://www.100y.com.tw](http://www.100y.com.tw)

UP-403Aヒューズパネル Fuse panel

- 黒 Black
 - 鉛含有品(製品内部)
- Net weight 350g
Lead including in the product
2007年環境対応品販売開始予定
Environment Compliant in 2007



回路図
Circuit diagram



■カタログの記載内容は予告なく変更することがありますので、ご注文に際してはご確認ください。

■Information in this catalog may be subject to change without notice. Please confirm product information when ordering.

大東通信機株式会社
Daito Communication Apparatus Co., Ltd.

〒153-8671 東京都目黒区下目黒2-17-7 Tel:03-3495-6711 Fax:03-3495-5722
17-7, Shimomeguro 2-chome, Meguro-ku, Tokyo 153-8671 Japan
Web <http://www.daitotusin.co.jp/> E-mail sales@daitotusin.co.jp



■UPヒューズの未装着防止機構付きホルダ

UPH-4X(Au)

●黒 Black

Net weight 50g



●UPH-4X(Au)は環境対応品

UPH-4X(Au) : Environment Compliant Product

| 品名 Cat. No. | 定格電圧 Rated voltage | 定格電流 Rated current | 耐電圧 Withstand voltage | | 絶縁抵抗 Insulation resistance |
|----------------|-----------------------|-----------------------|----------------------------------|------------------|-------------------------------|
| | | | 警報端子間 Between alarm terminals | その他の組合せ Other | |
| UPH-4X(Au) | AC / DC 250V | 50A | AC1,000V 1min | AC1,500V 1min | Min. 10MΩ at 500VDC |

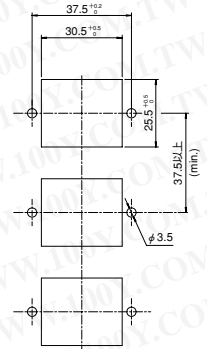
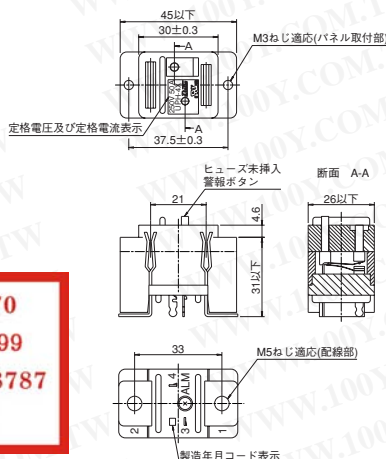


警報接点容量 Alarm contact capacity

| 容量 Capacity | 最大使用電圧 Voltage | 最大使用電流 Current |
|----------------|-------------------|-------------------|
| 25VA | Max. AC/DC 125V | Max. 0.5A |

パネル取付穴寸法図

Mounting dimensions diagram



勝特力材料 886-3-5753170
勝特力電子(上海) 86-21-34970699
勝特力電子(深圳) 86-755-83298787
[Http://www.100y.com.tw](http://www.100y.com.tw)

端子名称 Holder terminal No.

| | |
|---|--|
| 1 | 電源・負荷端子どちらでも可 |
| 2 | Power supply or load terminal |
| 3 | 警報電源・警報負荷端子どちらでも可 |
| 4 | Alarm power supply terminal or alarm load terminal |

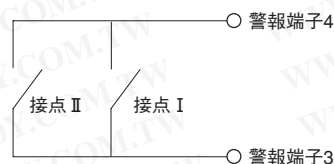
●使用例1：大型プラント制御装置等において、稼動前点検等でヒューズを取り外したが、未装着のまま放置してしまった。その場合に、警報が動き未装着であることを知らしめる機能が付いたホルダです。

- ①正常ヒューズを装着すると、接点Iと接点IIはともにオープン状態になる。
- ②正常ヒューズを取り外すと、接点Iはオープンのままであるが、接点IIはクローズする。
- ③この場合に、警報機能が働き続け、正常ヒューズが未装着であることを知らしめる。

●使用例2：高信頼性において、冗長回路に用いたヒューズが溶断し予備回路に切り変わった時等に、取り替えるべき新しいヒューズが未装着となることを未然に防止する機構を備えたホルダです。

- ①正常ヒューズを挿入時は、接点I、接点IIともにオープン状態になる。

- ②ヒューズ動作後に、接点Iがクローズする。
- ③動作したヒューズを取り外すと、接点IIはクローズし、接点Iはオープンとなる。
- ④正常ヒューズを挿入すると、接点IIはオープンとなり、接点Iはオープンのまま維持される。

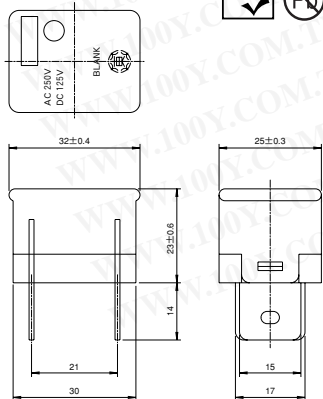


接点I：警報接点
接点II：ヒューズ未装着防止接点

UP形用プラグ

UP形 blanks piece UP type blank piece

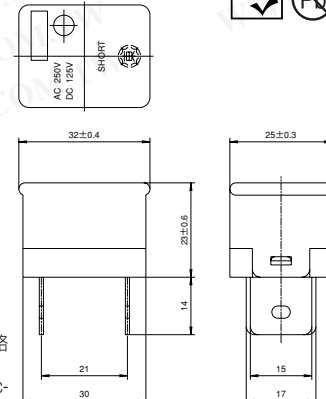
●色 Color
黒色 Black



本品はUPヒューズの未使用時に空回路を明確に表示するためのものです。
This is for indicating that UP fuses are not used.

UP形ショートプラグ UP type short plug

●色 Color
黒色 Black



本品はUPヒューズの代わりに用いる回路接続用の短絡プラグです。
This short plug is for making connection with circuit replacing a UP fuse.

■カタログの記載内容は予告なく変更することがありますので、ご注文に際してはご確認ください。

■Information in this catalog may be subject to change without notice. Please confirm product information when ordering.