

# Fuseholders

**MP** ヒューズホルダ  
Fuseholder

(適合ヒューズ:MP・SDP・SMPヒューズ)  
(For fuses, type MP, SDP, SMP)

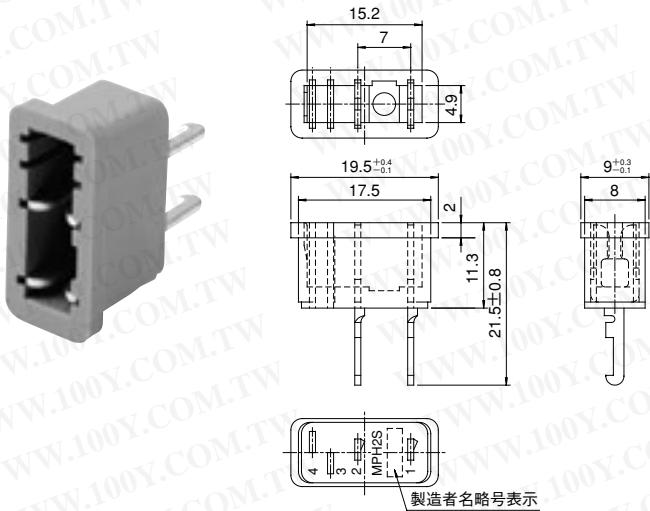


**MP**  
**SDP**  
**SMP**

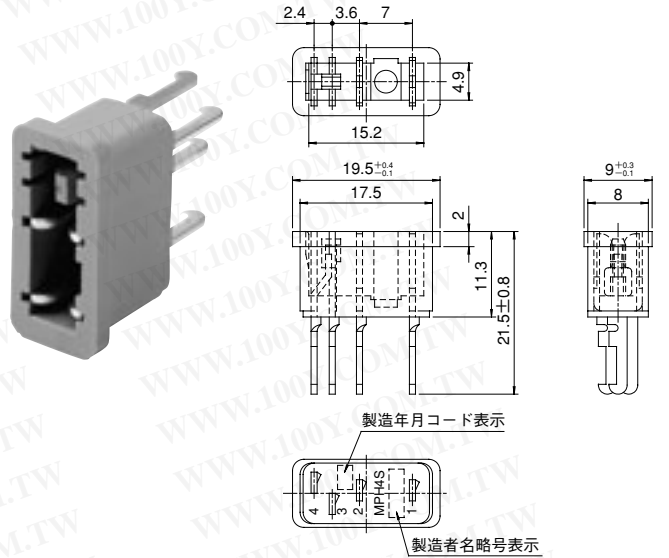
●淡青緑色 Color : Light Blue

MPH-2S, 4S(はんだ付用 For soldering)

MPH-2S  
Net weight 2.1g

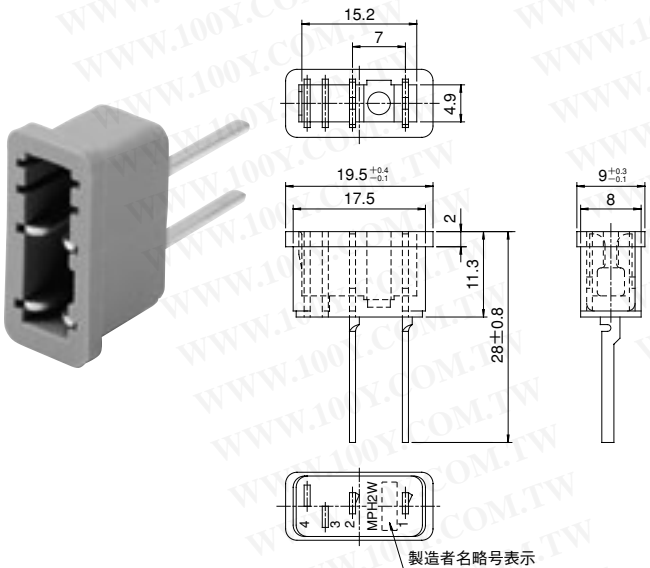


MPH-4S  
Net weight 2.7g

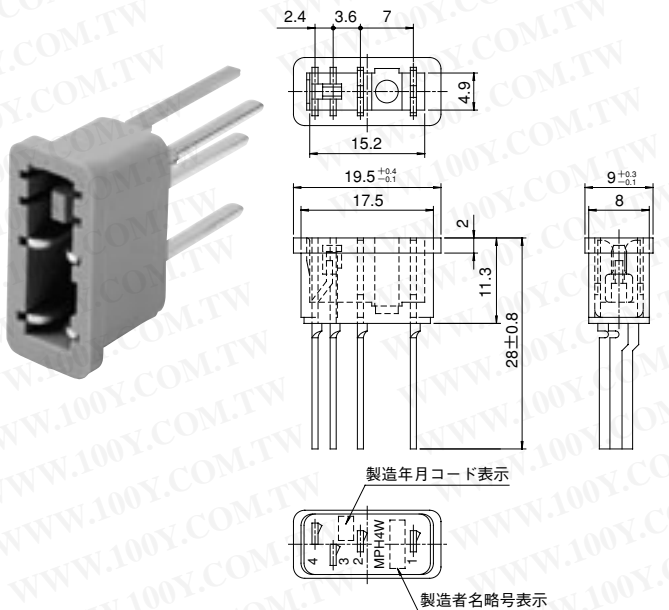


MPH-2W, 4W(ラッピング接続用 For wrapping)

MPH-2W  
Net weight 2.2g



MPH-4W  
Net weight 2.9g



勝特力材料 886-3-5753170  
 勝特力电子(上海) 86-21-54151736  
 勝特力电子(深圳) 86-755-83298787  
[Http://www.100y.com.tw](http://www.100y.com.tw)

# Fuseholders

**MP** ヒューズホルダ  
Fuseholder

(適合ヒューズ:MP・SDP・SMPヒューズ)  
(For fuses, type MP, SDP, SMP)



MPH-2P, 4P, 2PD, 4PA(プリント基板横取付用 For printed circuit board <right angle>)

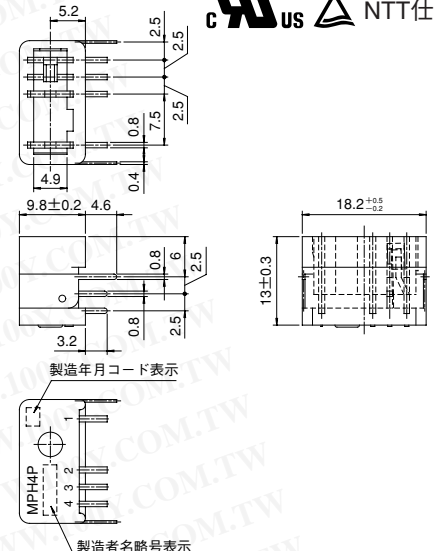
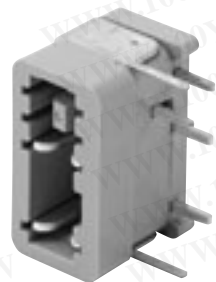
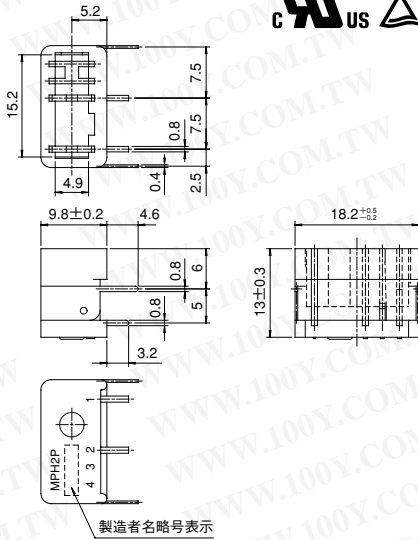
MPH-2P  
Net weigh 3.1g



MPH-4P  
Net weight 3.5g



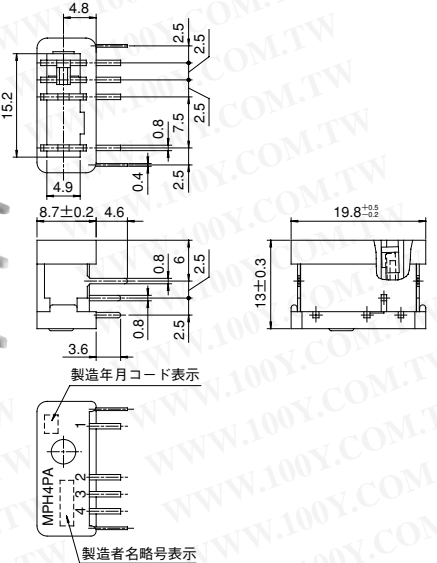
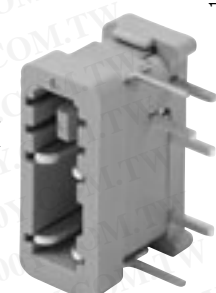
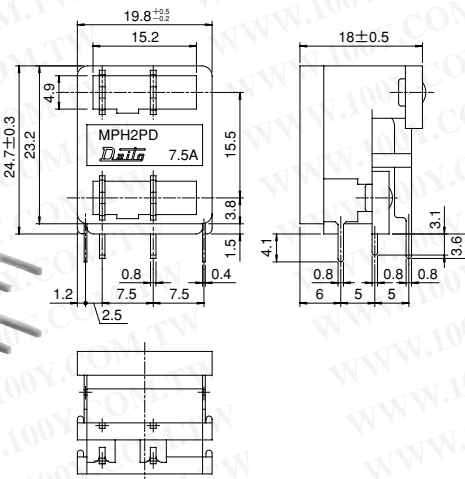
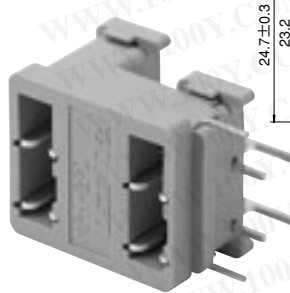
MP  
SDP  
SMP



MPH-2PD  
Net weight 7.5g



MPH-4PA  
Net weight 3g

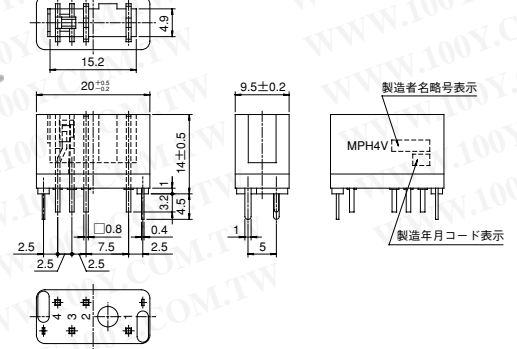
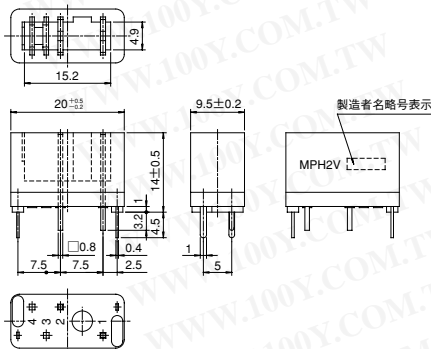


MPH-2V, 4V(プリント基板縦取付用 For printed circuit board <vertical>)

MPH-2V  
Net weight 3.3g



MPH-4V  
Net weight 3.7g



# Fuseholders



## MP ヒューズホルダ Fuseholder

(適合ヒューズ:MP・SDP・SMPヒューズ)  
(For fuses, type MP, SDP, SMP)

MP  
SDP  
SMP

品名 Cat. No.	定格電圧 Rated voltage	定格電流 Rated current	耐電圧 Withstand voltage		絶縁抵抗 Insulation resistance	接触抵抗 Contact resistance
			警報端子間 警報・負荷端子間 Between alarm terminals, Alarm and load terminal	その他の組合せ Other		
MPH-2S, 4S MPH-2W, 4W MPH-2P, 4P MPH-2PD MPH-4PA MPH-2V, 4V	AC/DC 125V	7.5A	AC750V 1min	AC1,500V 1min	Min. 100MΩ at 500VDC	Max. 5mΩ per terminal (5VDC 100mA)

### 警報接点容量 Alarm contact capacity

容量 Capacity	最大使用電圧 Voltage	最大使用電流 Current
25VA	Max. AC/DC 125V	Max. 0.5A

### 端子名称 Terminal

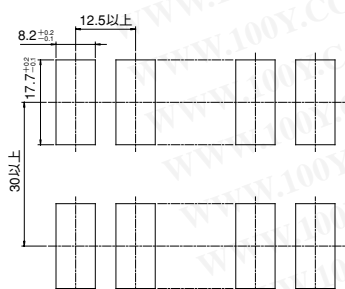
ホルダ端子番号 Holder terminal No.	MPH-2「」(警報回路なし)* Without alarm contact	MPH-4「」(警報回路あり)* With alarm contact
1	電源・負荷端子どちらでも可 Power supply or load terminal	電源端子 Power supply terminal
2		負荷端子 Load terminal
3	—	警報負荷端子 Alarm load terminal
4	—	警報電源端子 Alarm power supply terminal

\*「」は、S,W,PまたはV 「」mean either S,W,P or V

### MPH-「」S・W

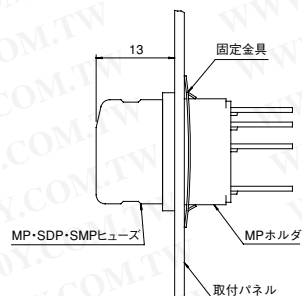
#### パネル実装寸法図

Mounting dimensional drawing



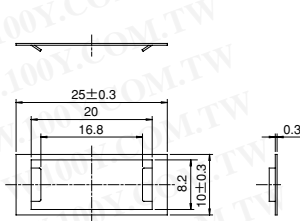
#### 取付状態

Mounting view



#### 固定金具(寸法図)

Metal fitting (Dimensional drawing)



ホルダは取付治具を使い、パネル裏面から固定金具をはめ込んで取付けます。  
The holder is mounted on panel by metal fitting using by the tool.

#### 取付治具

Mounting tool



#### Wタイプ 結線条件

##### ■Wタイプ 結線用線材

標準φ0.4(φ0.8可)

##### ■トルク強度(ラッピング時)

電源・負荷端子 0.15 N・m

警報端子 0.1 N・m

#### パネル板厚 Panel thickness

1mm~2mm

#### W-type holders, Connection wire and wrapping

##### ■Connection wire for use on W-type holders

Standard : φ0.4mm(φ0.8mm-acceptable)

##### ■Torque strength

On terminals 1 and 2 : 0.15 N・m

On terminals 3 and 4 : 0.1 N・m

#### Sタイプ結線用線材 Connection wire materials for use on S-type holders

端子 Terminals	線材 Wire material	ヨリ線 Stranded wire		単線 Solid wire	
		標準	最大	標準	最大
電源端子 Power supply terminal	ヨリ線	max. 50/	φ 0.18	max. φ	1.2
負荷端子 Load terminal					
警報端子 Alarm terminal	単線	max. 30/	φ 0.18	max. φ	0.8

# Fuseholders



**MP** ヒューズホルダ  
Fuseholder

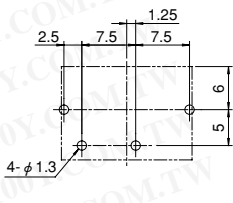
(適合ヒューズ:MP・SDP・SMPヒューズ)  
(For fuses, type MP, SDP, SMP)

## MPH-[JP・V

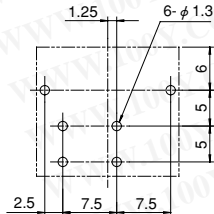
プリント基板実装穴寸法図(寸法公差±0.1)ボトムビュー  
Mounting hole dimensions for P.C.B.(Tolerance : ±0.1)Bottom view

取付状態  
Mounting view

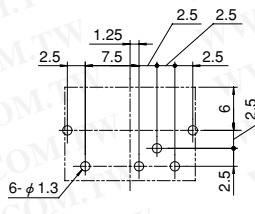
MPH-2P



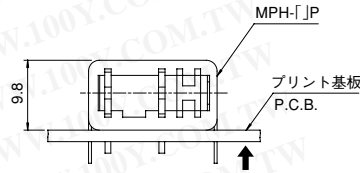
MPH-2PD



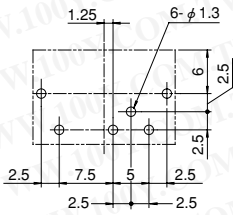
MPH-4P



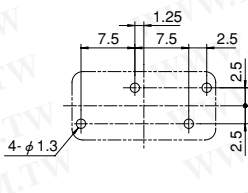
MPH-[JP



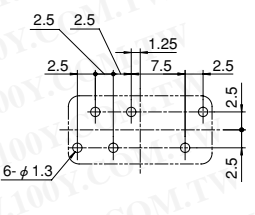
MPH-4PA



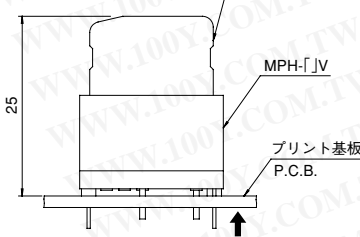
MPH-2V



MPH-4V



MPH-[JV



取付状態図における矢印方向から見た穴配置。  
The Layout of mounting holes seen from the direction of the arrow in the mounting method drawing.

MPヒューズホルダ(P、V形)のパターン設計基準(単位: mm)

Pattern design reference dimensions for the MP fuseholders (P-and V-types) (Unit in mm)

回路 Circuit	ヒューズ Applicable fuse type	最小導体幅 Min. conductor width			最小ラウンド径 Min. round diameter	穴径 Hole diameter
		MPH-[JV*		MPH-[JP*		
		取付ピッチ 12.5 Mounting pitch	取付ピッチ 25 Mounting pitch	取付ピッチ 30 Mounting pitch		
主要回路 Main circuit	MP032、05、063、10、SDP・SMP10	3	1	1	2.5	1.3
	MP・SDP16、20、SMP16、20	3	2	2		
	MP・SDP32、50、SMP32、50	3	3	3		
	MP・SDP63、75、SMP75	—	5	5		
警報回路 Alarm circuit	MPヒューズ MP fuse SDPヒューズ SDP fuse SMPヒューズ SMP fuse	0.5				

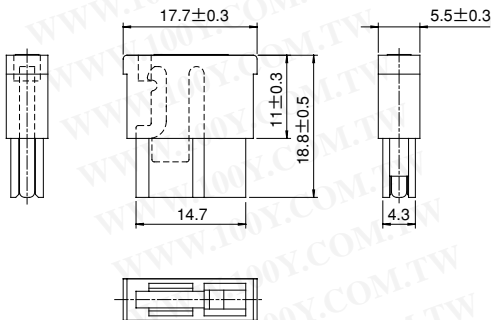
\*「」は2または4の数字 「」mean either 2 or 4

## MP用プラグ

●ショートプラグ Short plug : 白色 White、ブランクピース Blank piece : 乳白色 Milky



MPショートプラグ MP short plug  
Net weight 2.9g



MPブランクピース MP blank piece  
Net weight 0.9g

