

# Fuseholders

**GP** ヒューズホルダ  
Fuseholder



●淡青緑色 Color : Light Blue

**GPH-2S, 4S(はんだ付用 For soldering)**

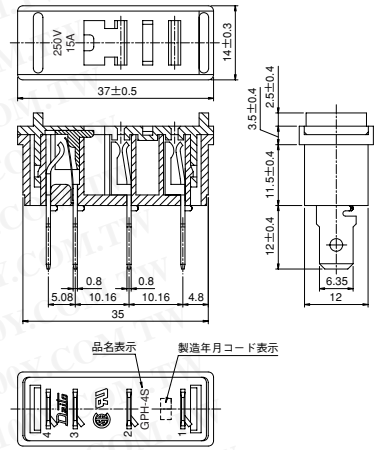
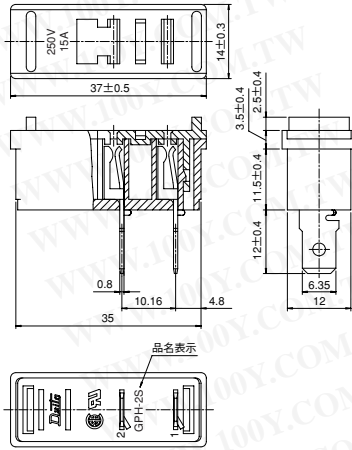
**GPH-2S**  
Net weight 8.5g



**GPH-4S**  
Net weight 10.5g



**GP**

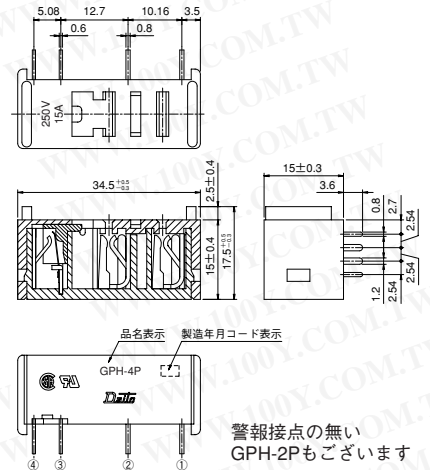
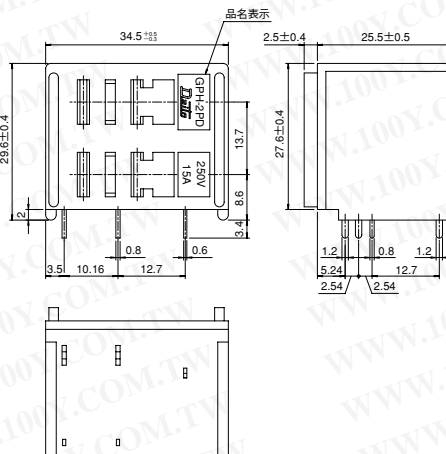


**GPH-2PD, 4P(プリント基板横取付用 For printed circuit board <right angle>)**

**GPH-2PD**  
Net weight 22g



**GPH-4P**  
Net weight 9g

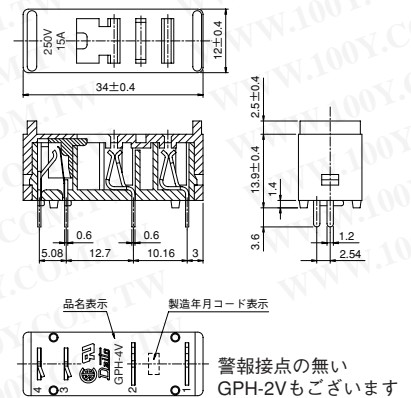


**GPH-4V(プリント基板縦取付用 For printed circuit board <vertical>)**

**GPH-4V**  
Net weight 6.5g



勝特力材料 886-3-5753170  
 勝特力电子(上海) 86-21-54151736  
 勝特力电子(深圳) 86-755-83298787  
[Http://www.100y.com.tw](http://www.100y.com.tw)



# Fuseholders

**GP** ヒューズホルダ  
Fuseholder

勝特力材料 886-3-5753170  
 胜特力电子(上海) 86-21-54151736  
 胜特力电子(深圳) 86-755-83298787  
 Http://www.100y.com.tw



品名 Cat. No.	定格電圧 Rated voltage	定格電流 Rated current	耐電圧 Withstand voltage			絶縁抵抗 Insulation resistance	接触抵抗 Contact resistance
			警報端子間 Between alarm terminals	負荷端子と警報負荷端子間 Load-Alarm terminals	その他の組合せ Other		
GPH-2S GPH-4S GPH-2PD GPH-4P GPH-4V	AC/DC 250V	15A	AC 1,250V 1min	AC 3,750V 1min	AC 2,500V 1min	Min. 100MΩ at 500VDC	Max. 10mΩ per terminal (5VDC 100mA)

警報接点容量 Alarm contact capacity

容量 Capacity	最大使用電圧 Voltage	最大使用電流 Current
25VA	Max. AC/DC 125V	Max. 0.5A

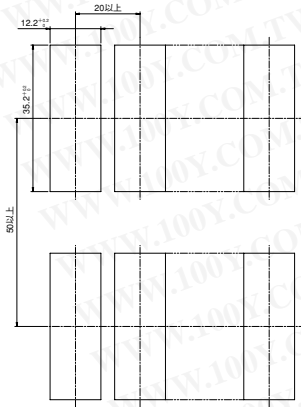
端子名称 Holder terminal No.

1	電源端子 Power supply terminal
2	負荷端子 Load terminal
3	警報負荷端子 Alarm load terminal
4	警報電源端子 Alarm power supply terminal

## GPH-2S・4S

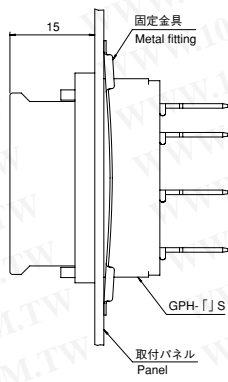
パネル取付穴寸法図

Panel mounting dimensions drawing



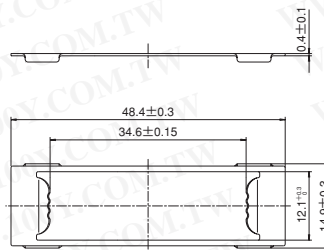
取付状態

Mounting view



固定金具(寸法図)

Metal fitting (Dimensional drawing)



取付治具

Mounting tool



- ホルダは取付治具を使い、パネル裏面から固定金具をはめ込んで取付けます。  
The holder is mounted on panel by metal fitting using by the tool.
- パネル板厚 Panel thickness 1mm~2mm

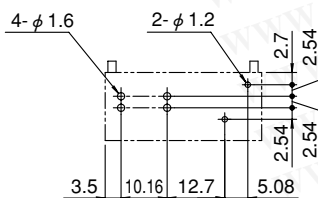
配線端子の接続は、はんだ付け(配線材 Max. 2mm<sup>2</sup>)、リセプタクル端子接続(250 シリーズ/6.3mmシリーズ)いずれも可。  
Wiring terminals can be soldered by Max. 2mm square wire or quick-connect terminal by class 250 series.

## GPH-4P, 4V, 2PD

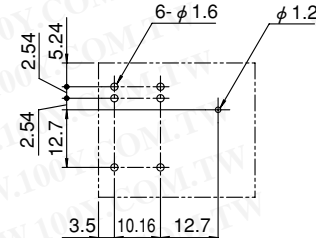
プリント基板実装穴寸法図(公差±0.1)ボトムビュー

Mounting hole dimensions for P.C.B. (Tolerance : ±0.1)  
Bottom view

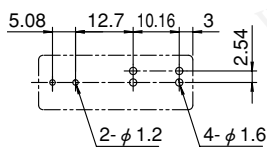
GPH-4P



GPH-2PD

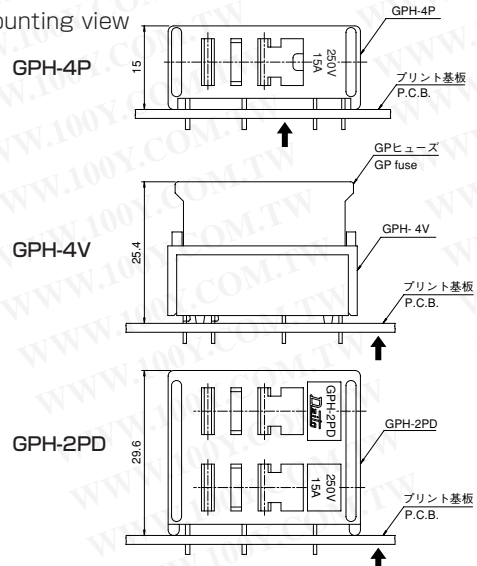


GPH-4V



取付状態

Mounting view



取付状態図における矢印方向から見た穴配置。  
The layout of mounting holes seen from the direction of the arrow in the mounting method drawing.