

9011, 9012 及 9091 小型 SIP 继电器



小型铸模 SIP 干簧继电器

9012 插件的外形尺寸比标准 9000 SIP 小 47% , 而这种继电器保留了相应较大型继电器的 10W 额定开关功率。9011 插件的外形尺寸比标准 9000 SIP 小 65% , 且与 RI-70 配合可达 3W 的额定功率。9091 是紧凑型的 9001 , 而只占用 40% 以下的板空间。这些小型 SIP 继电器非常适于在 ATE 应用和其他以高板密度及长寿命为关键要求的高可靠性测试、测量及电信应用中使用。

系列 特点

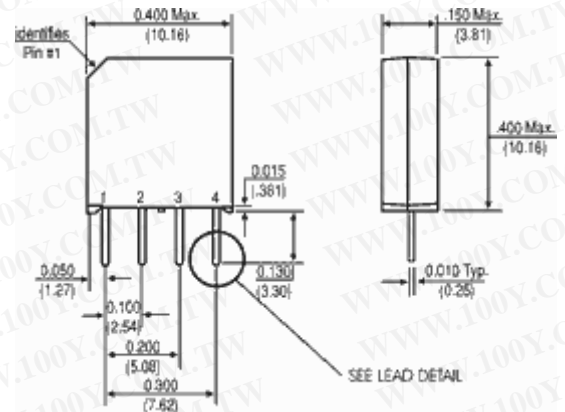
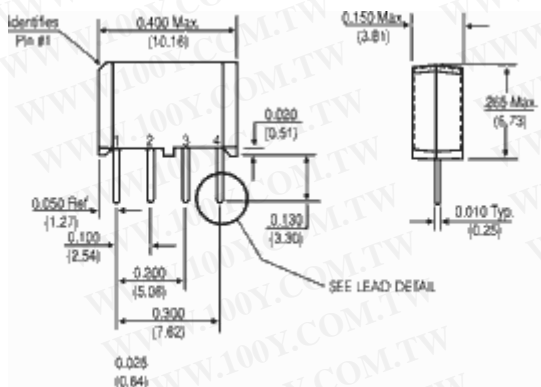
- ◆ 9012 是最小的 10W SIP 继电器 (.400" x .150" x .400")
- ◆ 9011 是最小的 3W SIP 继电器 (.400" x .150" x .265")
- ◆ 9091 是一种 10W SIP 测量继电器 (.600" x .150" x .275")
- ◆ 磁屏蔽减少了交互感应。
- ◆ 绕组抑制二极管选件可保护绕组驱动电路。
- ◆ UL 文件 #E67117
- ◆ 高绝缘电阻 最小值 $10^{10} \Omega$ (典型值 $10^{13} \Omega$)。
- ◆ 高速切换。
- ◆ 将铸模热固壳体用于整体引线结构设计。
- ◆ 高可靠性 , 全封闭密封触点以获得长寿命。

9011, 9012 及 9091 小型铸模 SIP 继电器机械图

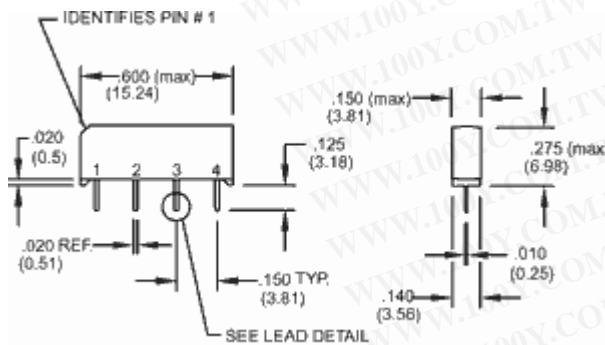
外型尺寸：英寸(毫米)

9012 型

9011 型



9091 型



Ordering Information

Part Number 90XX-XX-1X

Model Number

9011 9012 9091

General Options

0 - No Diode

1 - Diode

Coil Voltage

85 - 5 volts

12 - 12 volts

Magnetic Shield

(Optional on Model 9091, Std. on 9011 & 9012)

0 - No Shield

1 - Mag Shield (External 9011)

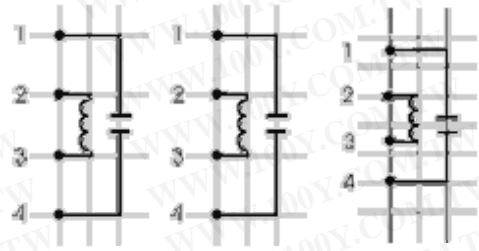
Shield (Internal 9012, 9091)

9011, 9012 及 9091 小型 SIP 继电器规格表

型号			9011 ^{2,4}	9012 ^{2,4}	9091 ^{2,4}
参数	测试条件	单位	(3 Watt)	(10 Watt)	(10 Watt)
			4 插脚 SIP	4 插脚 SIP	4 插脚 SIP
绕组规格					
额定绕组电压		VDC	5 12	5 12	5 12
最高绕组电压		VDC	6.5 15.0	6.5 15.0	6.5 15.0
绕组电阻	+/- 10%, 25° C	Ω	500 750	500 750	500 1000
工作电压	必须工作在	VDC - Max.	3.75 9.0	3.75 9.0	3.75 9.0
释放电压	必须释放在	VDC - Min.	0.4 1.0	0.4 1.0	0.4 1.0
触点额定值					
切换电压	最高 DC/峰值 AC 耐压	Volts	100	200	200
开关电流	最高 DC/峰值 AC 耐压	Amps	0.250	0.5	0.5
进位电流	最高 DC/峰值 AC 耐压	Amps	0.5	1.5	1.5
触点额定值	最高 DC/峰值 AC 耐压	Watts	3	10	10
期望寿命——典型值 ¹	信号等级 1.0V, 10mA	x 10 ⁶ Ops.	250	1000	500
静态触点电阻 (最大初始值)	50mV, 10mA	Ω	0.150	0.120	0.125
动态触点电阻 (最大初始值)	0.5V, 50mA 以 100 Hz, 1.5 msec	Ω	0.200	0.200	0.15
继电器规格					
绝缘电阻(最小值)	在所有绝缘插脚间 以 100V, 25°C, 40% RH	Ω	10 ¹²	10 ¹²	10 ¹²
电容——开路触点间典型值		pF	0.7	0.7	0.1
开路触点对绕组		pF	1.4	1.4	2.0
绝缘强度 (最小值)	触点间 触点对绕组	VDC/峰值 AC	200	300	200
		VDC/峰值 AC	500	500	1500
工作时间 - 包括弹起时间 ——典型值	在标称绕组电压下, 30 Hz 方波	msec.	0.35	0.35	0.50
释放时间——典型值	齐纳效应二极管抑制 ³	msec.	0.10	0.10	0.30

勝特力材料 886-3-5753170
勝特力电子(上海) 86-21-54151736
勝特力电子(深圳) 86-755-83298787
[Http://www.100y.com.tw](http://www.100y.com.tw)

顶视图:
栅格 = .1"x.1"
(2.54mm x 2.54mm)



注释：

¹关于其他开关负载的期望寿命请咨询生产厂家。

电阻 $>0.5\Omega$ 表明寿命终止或打开出错。

²可选二极管连到 2#(+)插脚和 3#(-)插脚，必须注意绕组的正确极性。

³由 20V 齐纳二极管和二极管 1N1002 串联组成，而后者与绕组并联。

⁴ 9011 外屏蔽，9012 内屏蔽。

环境参数

储存温度: -35°C to $+100^{\circ}\text{C}$;

工作温度: -20°C to $+85^{\circ}\text{C}$

焊接温度：最高 270°C ；最长 10 秒。

工作及释放电压和绕组电阻定义于 25°C 。当环境温度改变时，这些数值的变化率约为 $0.4\%/^{\circ}\text{C}$

震动: 20 G's 至 2000 Hz; 冲击: 50 G's