

BTB・BTBH シリーズ固定端子台

2 ~ 30 極の強固な固定端子台。「TDT」構造タッチダウンシリーズ完備。

- セルフアップ (BTB シリーズ) と TDT 構造のタッチダウン (BTBH シリーズ) 完備。
- JIS C 2811 「工業用端子台」に準拠。
- 高難燃性 UL 認定樹脂 (UL94V-0) 採用。耐衝撃性も抜群。
- 本体間はめ合い構造で、しかも全極 2 本のボルトで固定された強固な構造。
- マークシートは 9.5mm 幅のワイドサイズ。
- UL、CSA 承認品および EN 規格適合品 (TÜV 承認)



ファイル No. E78117



ファイル No. LR64803



EN60947-1
EN60947-7-1

□ 共通仕様

耐電圧	AC2500V・1 分間
絶縁抵抗	100M 以上
使用周囲温度	- 25 ~ + 55 (注1)
相対湿度	45 ~ 85% (注2)

注1) ただし、氷結しないこと

注2) ただし、結露しないこと

勝特力材料 886-3-5753170
 胜特力电子(上海) 86-21-54151736
 胜特力电子(深圳) 86-755-83298787
[Http://www.100y.com.tw](http://www.100y.com.tw)

□ 定格・端子ねじ締付トルク

シリーズ	形番	端子ねじ	JIS		UL/CSA		EN		推奨締付トルク: N·m
			定格	適合電線: mm ²	定格	適合電線: AWG	定格	適合電線: mm ² (AWG)	
BTB セルフアップシリーズ	BTB15C	M3	600V・16A	1.25(2max) 1	300V・10Amax	22-14	500V・22A	2 (18-14)	0.6 ~ 1.0
	BTB15LC	M3.5	600V・21A	2	300V・15Amax	22-14	500V・22A	2 (18-14)	1.0 ~ 1.3
	BTB30C	M4	600V・40A	5.5	300V・30Amax	18-10	500V・38A	5.5 (14-10)	1.4 ~ 2.0
	BTB50C	M5	600V・70A	14	600V・50Amax	16-6	500V・67A	14 (10-6)	2.6 ~ 3.7
BTBH タッチダウン構造シリーズ	BTBH15C	M3	600V・16A	1.25(2max) 1	300V・10Amax	22-14	500V・22A	2 (18-14)	0.6 ~ 1.0
	BTBH15LC	M3.5	600V・21A	2	300V・15Amax	22-14	500V・22A	2 (18-14)	1.0 ~ 1.3
	BTBH30C	M4	600V・40A	5.5	300V・30Amax	18-10	500V・38A	5.5 (14-10)	1.4 ~ 2.0
	BTBH50C	M5	600V・70A	14	600V・50Amax	16-6	500V・67A	14 (10-6)	2.6 ~ 3.7

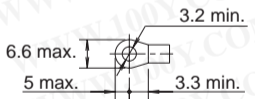
注) 1...定格は、1.25mm² ですが、2mm² の電線も接続できます。

2...通電電流は、仕様条件によって異なるため、726 頁「JIS 規格に基づく通電電流と機種選定について」を参照のうえご使用ください。
 形番末尾の には、極数が入ります。

固定端子台

BTB
BTBH

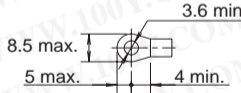
□仕様

		BTB15C/BTBH15C		
準拠および承認規格		JIS	UL/CSA	EN
定格・仕様	定格絶縁電圧	600V	300V	500V
	適合電線	1.25mm ² (2mm ² max) 1	22-14AWG	2mm ² (18-14AWG)
	通電電流	16A	10Amax	22A
	端子ねじ	M3		
	適合圧着端子	1.25-3(2-3)		
	圧着端子の最大取付数	2		
	推奨締付トルク	0.6 ~ 1.0N・m		
適合圧着端子				
アクセサリ: 渡り金具	BNJ36、BNJ36B、BNJ36F、BNJ36FB : 777 頁参照			

勝特力材料 886-3-5753170
胜特力电子(上海) 86-21-54151736
胜特力电子(深圳) 86-755-83298787
[Http://www.100y.com.tw](http://www.100y.com.tw)

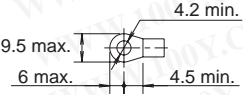
注) 1...定格は、1.25mm² ですが、2mm² の電線も接続できます。

仕様

		BTB15LC/BTBH15LC		
準拠および承認規格		JIS	UL/CSA	EN
定格・仕様	定格絶縁電圧	600V	300V	500V
	適合電線	2mm ²	22-14AWG	2mm ² (18-14AWG)
	通電電流	21A	15A	22A
	端子ねじ	M3.5		
	適合圧着端子	2-3.5		
	圧着端子の最大取付数	2		
	推奨締付トルク	1.0 ~ 1.3N・m		
適合圧着端子				
アクセサリ:渡り金具	BNJ46、BNJ46B、BNJ46F、BNJ46FB : 777 頁参照			

勝特力材料 886-3-5753170
胜特力电子(上海) 86-21-54151736
胜特力电子(深圳) 86-755-83298787
[Http://www.100y.com.tw](http://www.100y.com.tw)

□仕様

		BTB30C/BTBH30C		
準拠および承認規格		JIS	UL/CSA	EN
定格・仕様	定格絶縁電圧	600V	300V	500V
	適合電線	5.5mm ²	18-10AWG	5.5mm ² (14-10AWG)
	通電電流	40A	30A max	38A
	端子ねじ	M4		
	適合圧着端子	1.25-4 ~ 5.5-4		
	圧着端子の最大取付数	2		
	推奨締付トルク	1.4 ~ 2.0N·m		
適合圧着端子				
アクセサリ: 渡り金具	BNJ56、BNJ56B、BNJ56F、BNJ56FB : 777 頁参照			

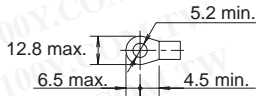
勝特力材料 886-3-5753170

胜特力电子(上海) 86-21-54151736

胜特力电子(深圳) 86-755-83298787

[Http://www.100y.com.tw](http://www.100y.com.tw)

□仕様

		BTB50C/BTBH50C		
準拠および承認規格		JIS	UL/CSA	EN
定 格 ・ 仕 様	定格絶縁電圧	600V	600V	500V
	適合電線	14mm ²	16-6AWG	14mm ² (10-6AWG)
	通電電流	70A	50A max	67A
	端子ねじ	M5		
	適合圧着端子	1.25-5 ~ 14-5		
	圧着端子の最大取付数	2		
推奨締付トルク		2.6 ~ 3.7N・m		
適合圧着端子				

勝特力材料 886-3-5753170

胜特力电子(上海) 86-21-54151736

胜特力电子(深圳) 86-755-83298787

Http://www.100y.com.tw

BTB·BTBH シリーズ固定端子台

勝特力材料 886-3-5753170
 勝特力電子(上海) 86-21-54151736
 勝特力電子(深圳) 86-755-83298787
[Http://www.100y.com.tw](http://www.100y.com.tw)

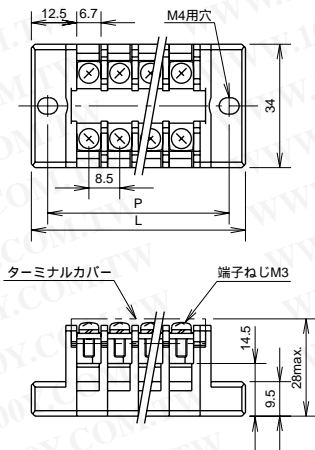
□ 外形寸法図

L (本体長さ)および P (取付穴ピッチ)寸法は各端子台の基準寸法です。

ボルト締め連結方式のため極数が多くなると多少の寸法誤差が生じる場合があります。

● BTB15C ・ BTBH15C (端子間ピッチ 8.5mm)

16Aタイプ M3



L・P寸法一覧表 (mm)

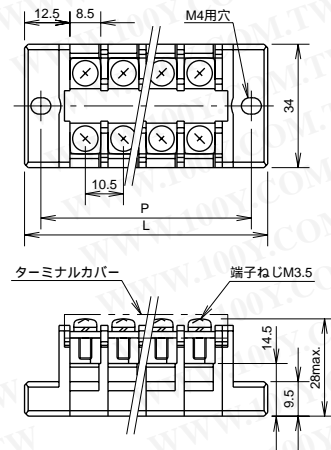
極数	2	3	4	5	6	7	8	9	10	11	12	13	14	15	16
L	42	50.5	59	67.5	76	84.5	93	101.5	110	118.5	127	135.5	144	152.5	161
P	33	41.5	50	58.5	67	75.5	84	92.5	101	109.5	118	126.5	135	143.5	152

極数	17	18	19	20	21	22	23	24	25	26	27	28	29	30	-
L	169.5	178	186.5	195	203.5	212	220.5	229	237.5	246	254.5	263	271.5	280	-
P	160.5	169	177.5	186	194.5	203	211.5	220	228.5	237	245.5	254	262.5	271	-

質量 (1極あたり)...BTB15: 約 9g、BTBH15: 約 10g

● BTB15LC ・ BTBH15LC (端子間ピッチ 10.5mm)

21Aタイプ M3.5



L・P寸法一覧表 (mm)

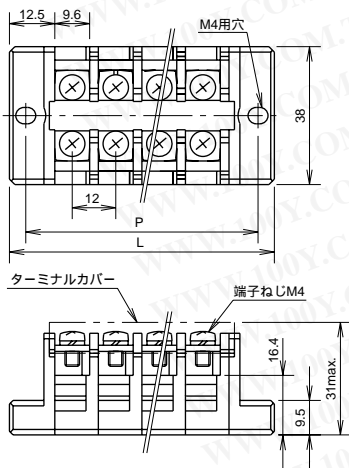
極数	2	3	4	5	6	7	8	9	10	11	12	13	14	15	16
L	46	56.5	67	77.5	88	98.5	109	119.5	130	140.5	151	161.5	172	182.5	193
P	37	47.5	58	68.5	79	89.5	100	110.5	121	131.5	142	152.5	163	173.5	184

極数	17	18	19	20	21	22	23	24	25	26	27	28	29	30	-
L	203.5	214	224.5	235	245.5	256	266.5	277	287.5	298	308.5	319	329.5	340	-
P	194.5	205	215.5	226	236.5	247	257.5	268	278.5	289	299.5	310	320.5	331	-

質量 (1極あたり)...BTB15L: 約 12g、BTBH15L: 約 13g

● BTB30C ・ BTBH30C (端子間ピッチ 12mm)

40Aタイプ M4



L・P寸法一覧表 (mm)

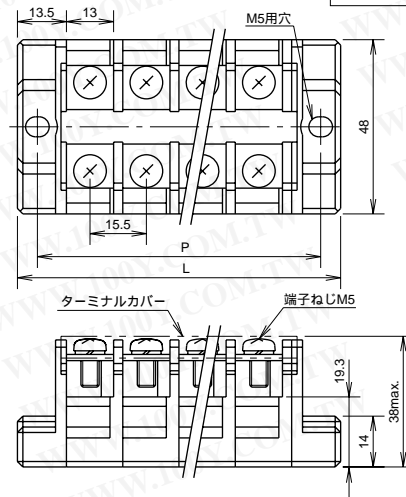
極数	2	3	4	5	6	7	8	9	10	11	12	13	14	15	16
L	49	61	73	85	97	109	121	133	145	157	169	181	193	205	217
P	40	52	64	76	88	100	112	124	136	148	160	172	184	196	208

極数	17	18	19	20	21	22	23	24	25	26	27	28	29	30	-
L	229	241	253	265	277	289	301	313	325	337	349	361	373	385	-
P	220	232	244	256	268	280	292	304	316	328	340	352	364	376	-

質量 (1極あたり)...BTB30: 約 20g、BTBH30: 約 22g

● BTB50C ・ BTBH50C (端子間ピッチ 15.5mm)

70Aタイプ M5



L・P寸法一覧表 (mm)

極数	2	3	4	5	6	7	8	9	10	11	12	13	14	15	16
L	58	73.5	89	104.5	120	135.5	151	166.5	182	197.5	213	228.5	244	259.5	275
P	47	62.5	78	93.5	109	124.5	140	155.5	171	186.5	202	217.5	233	248.5	264

極数	17	18	19	20
L	290.5	306	321.5	337
P	279.5	295	310.5	326

質量 (1極あたり)...BTB50: 約 35g、BTBH50: 約 40g

アクセサリ

ターミナルカバーとマークシート(ファイバ製)は本体に付属しています。

● 渡り金具、6 種用 (材質: 黄銅 表面处理: ニッケルメッキ 被覆: 塩化ビニール)

ご注文形番にてご注文ください。

端子間ピッチ形状	絶縁被覆	形番	ご注文形番	外形寸法	通電電流	適合端子台	標準価格 (税別・円)	販売単位
8.5mm	丸形	無	BNJ36	BNJ36PN10		20A	BTB15/ BTBH15	500
		有	BNJ36B	BNJ36BPN10				1,500
	フォーク形	無	BNJ36F	BNJ36FPN10				500
		有	BNJ36FB	BNJ36FBPN10				1,500
10.5mm	丸形	無	BNJ46	BNJ46PN10		20A	BTB15L/ BTBH15L	500
		有	BNJ46B	BNJ46BPN10				1,500
	フォーク形	無	BNJ46F	BNJ46FPN10				500
		有	BNJ46FB	BNJ46FBPN10				1,500
12mm	丸形	無	BNJ56	BNJ56PN10		30A	BTB30/ BTBH30	600
		有	BNJ56B	BNJ56BPN10				1,800
	フォーク形	無	BNJ56F	BNJ56FPN10				600
		有	BNJ56FB	BNJ56FBPN10				1,800

固定端子台
BTB
BTBH

● マークシート (本体に付属してます。予備用としてご必要時、ご注文願います。): 適合端子台 BTB/BTBH シリーズ全機種

形番	ご注文形番	材質・サイズ	標準価格 (税別: 円)	販売単位
BNM9	BNM9PN10	ファイバシート (表面: ザラザラ) 長さ 1000mm × 幅 9.5mm × 0.5mm	500	1パック (同種 10個入り)

● ターミナルカバー (本体に付属してます。予備用としてご必要時、ご注文願います。)

適合端子台	ご注文形番	材質・長さ	標準価格 (税別: 円)	販売単位
BTB15C/BTBH15C 形	BTB-CV15L1	ポリカーボネイト樹脂・500mm	700	1個
BTB15LC/BTBH15LC 形	BTB-CV15L1	ポリカーボネイト樹脂・500mm	700	1個
BTB30C/BTBH30C 形	BTB-CV30L1	ポリカーボネイト樹脂・500mm	700	1個
BTB50C/BTBH50C 形	BTB-CV50L1	ポリカーボネイト樹脂・500mm	800	1個

使用上のご注意

□ 配線時のご注意

● 圧着端子接続の場合

- 圧着端子をご使用になる際は、必ず絶縁被覆を装着してください。

● 電線直接接続の場合

- 右図のように、電線の被覆が端子金具に当たるまで挿入してください。
- 電線の被覆を剥ぐ長さは、座金の幅以上となるようにしてください。
- 電線を直接 2 本接続する場合、2 本の電線は、同サイズにしてください。

