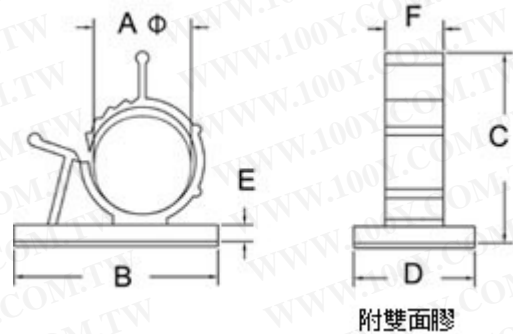


勝特力材料 886-3-5753170
 勝特力电子(上海) 86-21-54151736
 勝特力电子(深圳) 86-755-83298787
[Http://www.100y.com.tw](http://www.100y.com.tw)

0517 KSS 可調式配線固定座 ADJUSTABLE CABLE CLAMP



- 材 質：UL合格之NYLON66(黑色)，防火等級94V-2。
- 特 點：1. 一種規格的AP型可調式固定座，即可適合多種規格的電線使用，大量降低庫存壓力。
 2. 裝配簡單、快速、牢固，開啟容易，可多次重複使用。

單位：mm

型號 Item No.	束線範圍 AØ mm	B	C	D	E	F	包裝 Packing
<input type="checkbox"/> AP-	7.9~10.3	25.4	22.2	19.1	1.6	10.2	

0810							
<input type="checkbox"/> AP-1013	10.0~12.5	31.8	27.8	19.1	1.6	10.2	每包 100pcs
<input type="checkbox"/> AP-1316	12.6~15.4	38.1	31.8	19.1	1.6	12.7	
<input type="checkbox"/> AP-1720	16.5~20.1	42.0	44.5	25.4	1.6	12.7	
<input type="checkbox"/> AP-2225	22.2~25.4	42.0	44.5	25.4	1.6	12.7	

勝特力材料 886-3-5753170
勝特力电子(上海) 86-21-54151736
勝特力电子(深圳) 86-755-83298787
[Http://www.100y.com.tw](http://www.100y.com.tw)