



勝特力材料 886-3-5753170
勝特力电子(上海) 86-21-54151736
勝特力电子(深圳) 86-755-83298787
[Http://www.100y.com.tw](http://www.100y.com.tw)

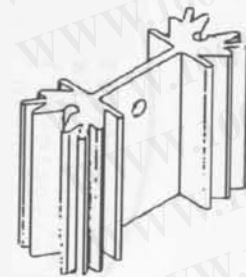
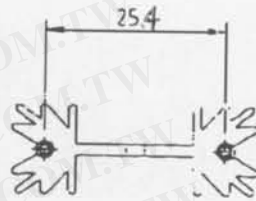
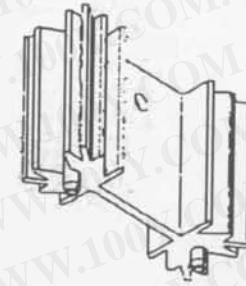
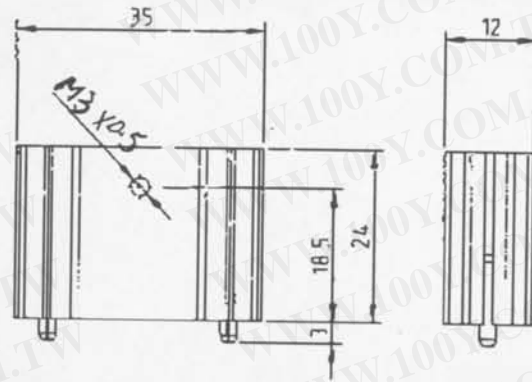
H型直立式散熱片

TO-220, TO-3P 用

產品編號	規格
AK133-50P	34 x 50mm 附銅釘
AK133-35P	34 x 35mm 附銅釘
AK132-24PIN	34 x 24mm 附銅釘

REVISIONS			
REV.	DESCRIPTION	APPROVED	DATE

unit:mm



勝特力材料 886-3-5753170
 勝特力电子(上海) 86-21-54151736
 勝特力电子(深圳) 86-755-83298787
[Http://www.100y.com.tw](http://www.100y.com.tw)

SCALE 1:1

A		ITEM: PART DESCRIPTION		PART NUMBER		Q'ty	
品名	散熱片	品號	AK-132-24	圖號			
材質	6063-T5	單位	MM	比例	1:1	日期	04/02/24
處理	表面陽極處理	標準		安裝	鉗鉗鉗	繪圖	彭兆臣

TOLERANCE UNLESS NOTE
 X ±0.4
 .X ±0.3
 .X ±0.25