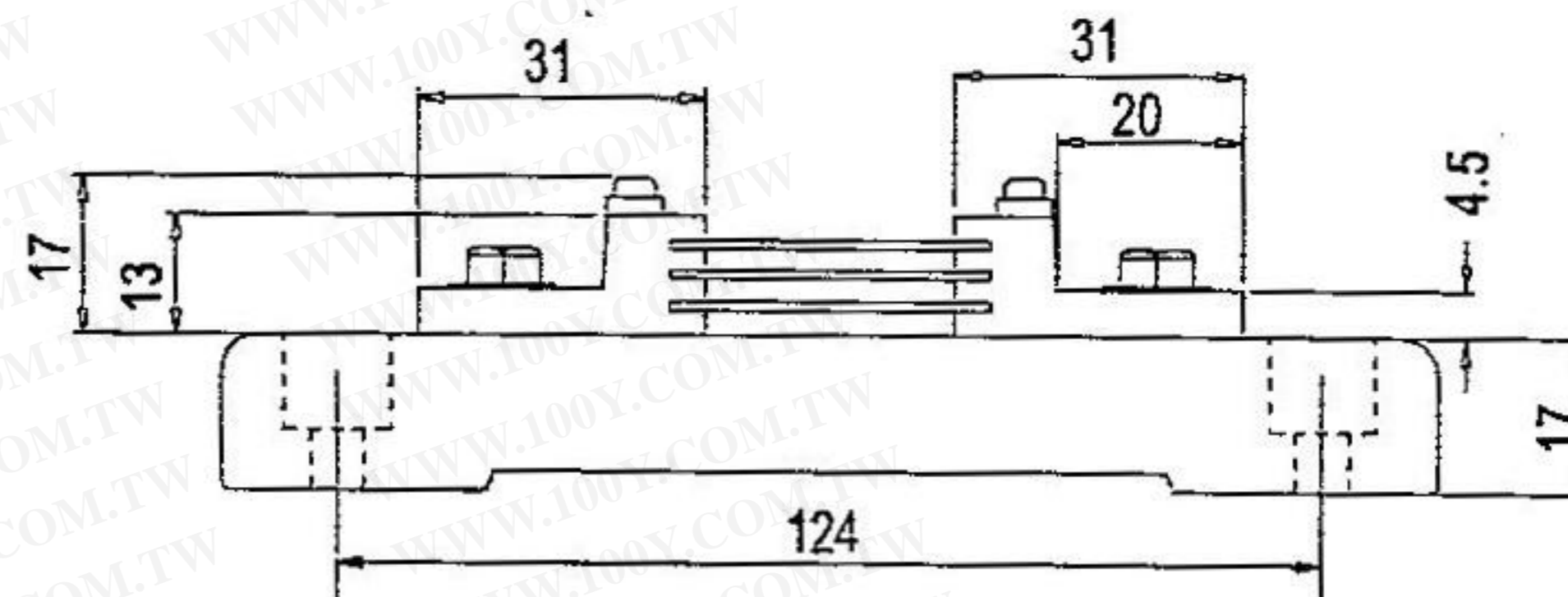
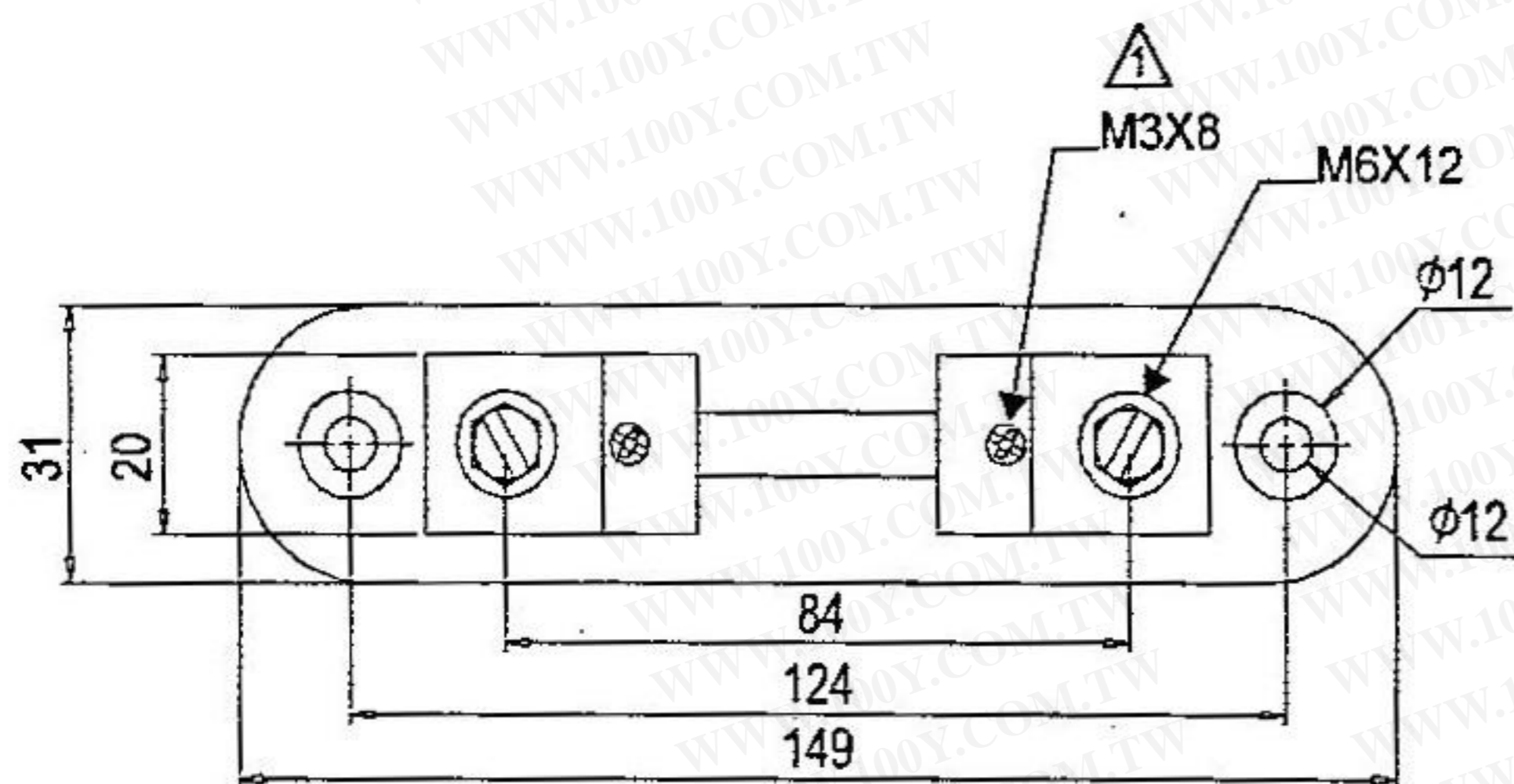


料號: UXXXX0060-00000

勝特力材料 886-3-5753170
 勝特力电子(上海) 86-21-34970699
 勝特力电子(深圳) 86-755-83298787
 Http://www.100y.com.tw

△ 此四碼請代入安培數
 如: 1A=0001
 10A=0010
 100A=0100
 150A=0150 依此類推



檯: 長,寬,高尺寸誤差 ±0.5mm
 分流器本體: 長,寬,高尺寸誤差 ±1.5mm

NO	REVISIONS	DATE	MODIFIER	APPROVAL
△	尺寸變更及料號訂定	04,12,99		

圖號 DRAWING NO.	規格 SPECIFICATION	品名 NAME	繪圖 DRAWN BY	核對 CHECKED BY	核准 APPROVAL
SH-D6001	1~150A/60mV	外觀圖			
比例 SCALE	F	誤差 TOLERANCES			
單位 UNIT	m/m	圖法 PROJECTION	日期 DATE	07,05,96	