



具有液晶显示屏的 NFC 非接触式智能卡读写器

ACR122L

ACR122L属于ACS的ACR122系列，它具有液晶显示屏、四个LED指示灯和一个蜂鸣器，是一款串口型NFC非接触式智能卡读写器。ACR122L采用13.56MHz RFID技术并符合ISO18092 NFC标准，能够支持ISO14443 A类和B类、Mifare®、FeliCa和NFC技术（所有四类标签和三种模式——读写器、peer-to-peer和模拟卡片模式）。另外，ACR122L具有三个SAM卡卡槽，从而能够实现高级别的安全性。

ACR122L囊括了ACR122系列的全部优点。它具有内建的防冲突机制和直接的卡类型轮询命令，当多张非接触式卡放在一起时，它能够准确地进行辨别。例如，当A类卡和FeliCa卡放在一起时，ACR122L能够检测到FeliCa卡。ACR122L还能够满足客户的具体需求，例如通过直接命令提高卡片反应速度，控制LED、蜂鸣器和液晶显示屏。

ACR122L 具有液晶显示屏和可伸缩的底座，能够满足当前和未来市场的需求，是各种非接触式应用的理想选择。



标准特征

智能卡接口		标准/认证	
防冲突（当多张相同类型或不同类型的卡片放在一起时）	✓	CE、FCC	✓
直接的卡类型轮询	✓	RoHS	✓
支持卡片		尺寸（包括底座）	
ISO 14443 A类和B类（例如，Desfire、CEPAS）	✓	133 mm（长）x 88mm（宽）x 95mm（高）	
FeliCa（212 kbps & 424 kbps）	✓	用户界面	
Mifare®	✓	具有液晶显示屏，每次能够显示两行，支持多种语言，包括汉语、英语、日语和一些欧洲语言	
NFC 读写器模式（例如手机）、peer to peer 模式和模拟卡片模式	✓	四个可控的 LED 指示灯和一个可控的蜂鸣器	
主机接口		其他特征	
RS232	✓	3 个 SAM 卡卡槽	
直流电源（可选：PS/2 和 USB）	✓	通过直接命令进行高级设置	
		即插即用	
		可移动以及可以伸缩的读写器底座	

典型应用

- ✓ 网络访问控制
- ✓ 电脑系统登录
- ✓ 小额支付
- ✓ NFC 移动标签
- ✓ 网络购物
- ✓ 客户积分优惠
- ✓ 考勤
- ✓ 电子银行





Advanced Card Systems Ltd.
Card & Reader Technologies

帶液晶顯示屏的 **ACR1222L** 非接觸式读写器



技术规范



更新记录

日期	作者	更改	版本
2011-03-28	Melissa Frances Balmes	<ul style="list-style-type: none">Creation	0.00.00
2011-03-28	Melissa Frances Balmes	<ul style="list-style-type: none">新增 Linux 支持和 OSes 商标	0.00.01
2011-10-27	peggie	<ul style="list-style-type: none">翻译中文	0.00.02
		<ul style="list-style-type: none">	
		<ul style="list-style-type: none">	
		<ul style="list-style-type: none">	
		<ul style="list-style-type: none">	
		<ul style="list-style-type: none">	



目录

1.0.	产品介绍.....	4
2.0.	特性.....	5
3.0.	典型应用.....	6
4.0.	技术规范.....	7



1.0. 产品介绍



ACR1222L 读写器是一款带液晶显示屏的 NFC 非接触式读写器。它是在 13.56 MHz 的 REID 技术的基础上并根据 ISO/IEC 18092 NFC 标准而开发，支持 ISO 14443 A 和 B 类卡、Mifare、FeliCa 和 NFC 技术，其中包括四类 NFC 标签。

ACR1222L 读写器拥有内置的防冲突功能和在出现多张卡时可实现顺利操作的直接卡类检测命令。ACR1222L 读写器配备 4 个 LED 指示灯、一个蜂鸣器和一个液晶显示屏，为用户提供读写器的状态指示。液晶显示屏，能够支持多种语言，其中包括中文、英文、日语和欧洲的一些语言。它允许进行交互性操作，如上下、左右滚动。最后，ACR1222L 读写器还配备三个内置的 SAM 卡槽，提高了非接触式操作的安全性。



2.0. 特性

- 符合 PC/SC 和 CCID 标准的非接触式和 SAM 接口
- 读写速度可高达 424 kbps
- 具有访问非接触式标签的天线，读写距离可高达 50mm（视标签类型而定）
- 支持 ISO 14443 第 4 部分的 A 和 B 类卡、Mifare、FeliCa 和 4 类 NFC (ISO/IEC 18092) 标签
- 支持新的 Mifare Ultralight C、Mifare Plus 和 DESFire EV1
- 具有内置的防冲突功能（任何时候仅能访问一个标签）
- 具有选择性卡片检测功能（同时出现多张卡时尤为有用）
- 液晶显示屏，可进行交互操作（如上下、左右移动）和支持多种语言（如包括中文、英文、日语和欧洲的一些语言）
- 3 个符合 ISO 7816 标准的 SAM 卡槽
- 4 个可由用户控制的 LED
- 可由用户控制的蜂鸣器
- USB 全速(12 Mbps)

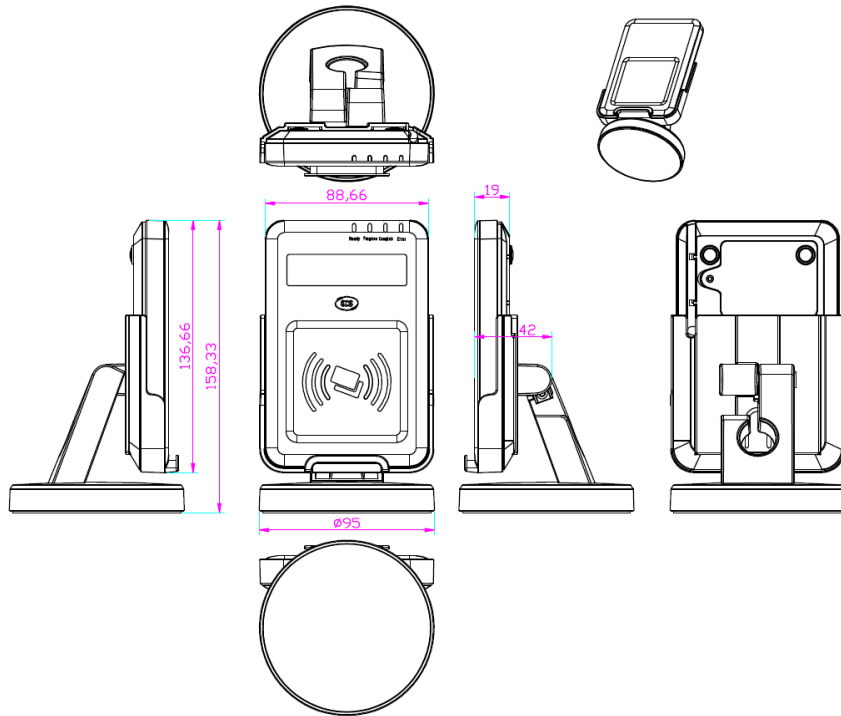


3.0. 典型应用

- 电子政务
- 电子银行和电子支付
- 电子医疗
- 交通
- 网络安全
- 访问控制
- 积分优惠



4.0. 技术规范



通用串行接口

电源.....	由 USB 供电
速度.....	12 Mbps (全速)
源电压.....	额定电压 5 V 直流
源电流.....	350 mA (最大); 200 mA (常规)

非接触式智能卡接口

标准.....	Mifare、ISO 14443-4 A & B 类、FeliCa、ISO/IEC 18092 NFC
协议.....	符合 ISO 14443-4 的 ISO 14443 T=CL 的卡和符合 Mifare 1K/4K 的 T=CL 模拟、FeliCa、ISO 18092 的卡
工作频率.....	13.56 MHz
智能卡读/写速度.....	106, 212, 424 kbps

SAM 卡接口

标准.....	ISO 7816
协议.....	T=0 和 T=1 协议
工作频率.....	4 MHz
智能卡读/写速度.....	9600 – 115200 bps

外壳

外壳尺寸.....	机身: 136.66 mm (长) x 88.66 mm (宽) x 19.00 mm (高); 含底座: 158.33 mm (长) x 95.00 mm (宽) x 95.00 mm (高)
重量.....	机身: 200 g 含底座: 600 g
颜色.....	黑色
操作距离.....	高达 50 mm (视标签类型而定)

内置设备

液晶显示屏.....	128 x 32 像素的图形液晶显示屏, 带黄绿色背光灯 字符数: 2 行 x 16 个字符
LED 状态指示灯.....	4 种颜色的 LED: 绿色、蓝色、橙色和红色
蜂鸣器.....	单音

工作状态

温度.....	0 - 50° C
湿度.....	10% - 80%

连接线

长度.....	1.5 m (USB)
---------	-------------

标准/认证



CE, FCC

驱动支持的操作系统

Windows © 98、ME、2000、XP、Vista、7
Linux

