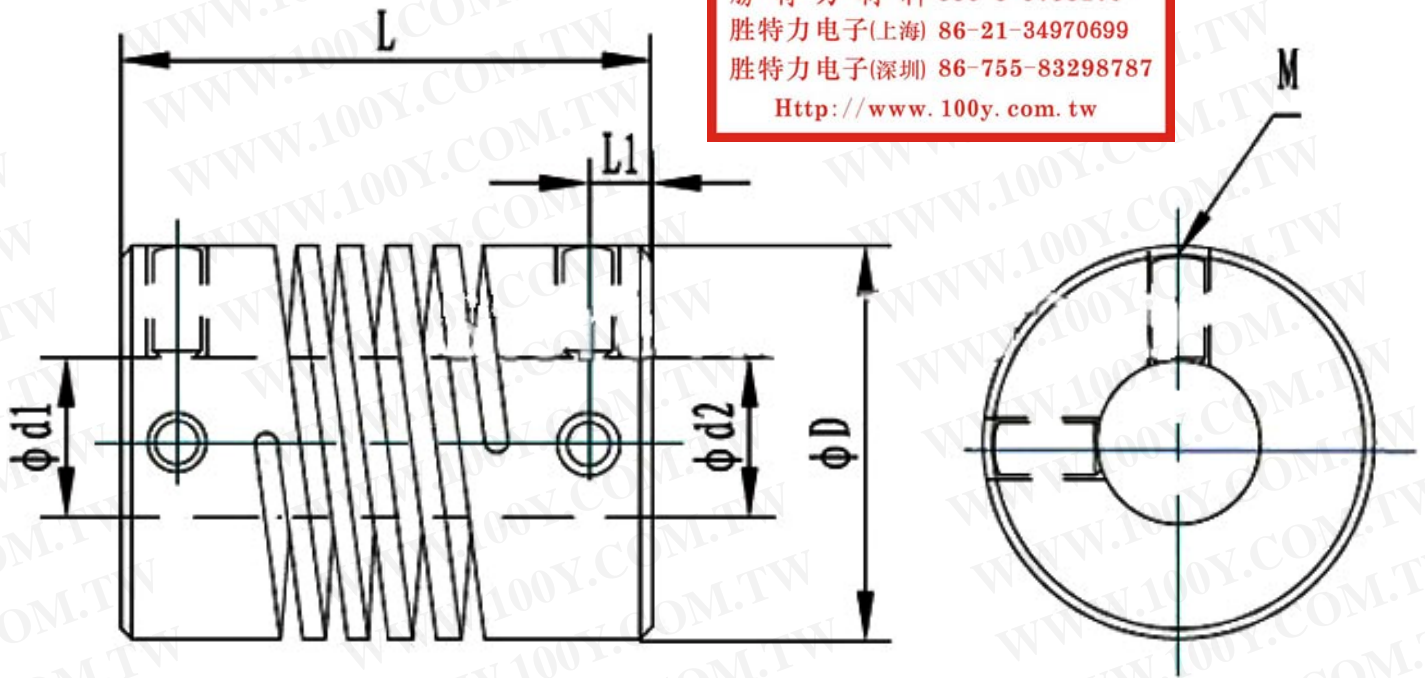


# 鋁合金彈性聯軸器

勝特力材料 886-3-5753170  
 勝特力电子(上海) 86-21-34970699  
 勝特力电子(深圳) 86-755-83298787  
[Http://www.100y.com.tw](http://www.100y.com.tw)



型號	d1d2	D	L	M	額定扭矩 (N.m) Rate torque	最大扭 矩(N.m) Max torque	角向偏差 (°) Angular deviation	軸向偏差 (mm) Axis deviation	最高轉 速(rpm) Max	運轉 Running
鋁合金彈性聯軸器	1~3	7	16	2	0.1	0.2	1.1	0.1	10000	同步運轉 Synchronous operation
	2~4	10	18	2	0.2	0.4	1.3	0.1	10000	
	2~5	12	18	3	0.3	0.6	1.5	0.1	12000	
	3~6	16	20	3	0.5	1.0	1.6	0.15	13000	
	3~8	18	25	4	0.6	1.2	1.6	0.15	13000	
	6~10	20	25	4	0.6	1.2	1.6	0.15	13000	
	6~15	25	30	4	0.9	1.8	1.6	0.15	13000	
	8~16	30	40	5	1.0	2.0	1.6	0.15	13000	
	8~18	32	40	5	1.5	3.0	1.6	0.15	13000	
	8~20	35	40	5	2.0	4.0	1.6	0.15	13000	