

3D 印表機滑輪 20 鋁型材 V 輪雕刻機寫字機被動輪 pom 輪培林輪惰輪大輪

产品型号：大轮（内孔5mm）,V轮（内孔5mm）, 小轮（内孔5mm）,POM小轮（不带轴承）

产品材质：塑料

产品用途：3D打印机传动

产品重量：大轮(内孔5mm)黑色：12.2g

V轮(内孔5mm)黑色:13.5g

小轮(内孔5mm)黑色:3.7g

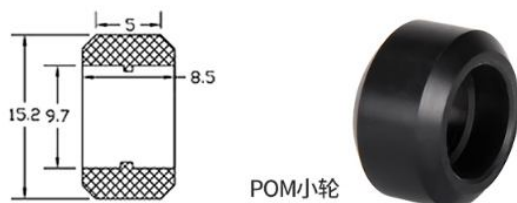
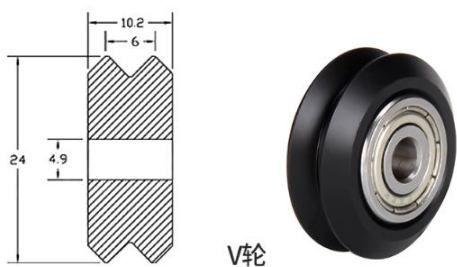
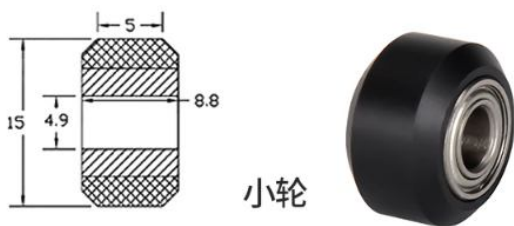
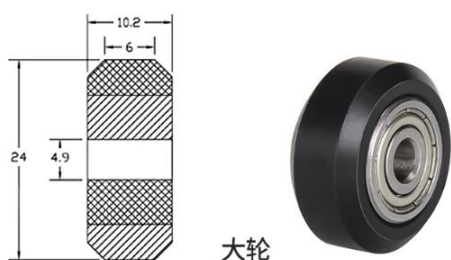
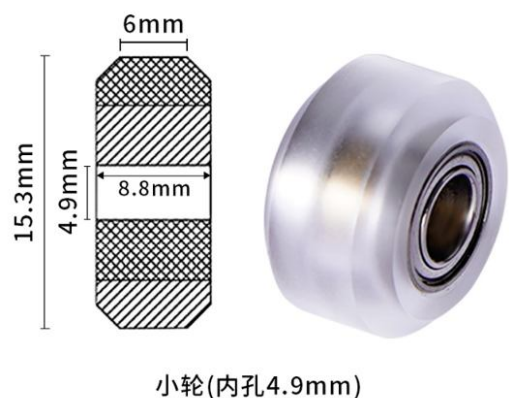
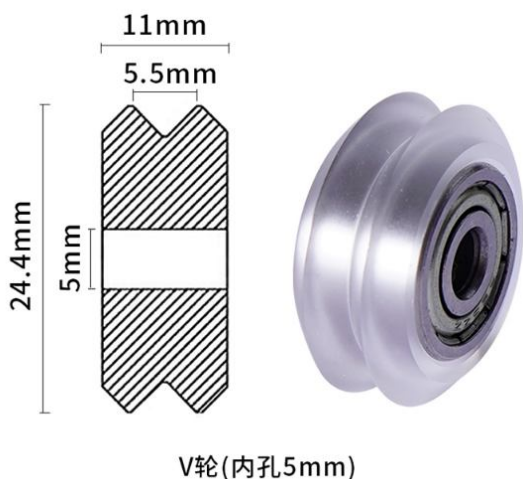
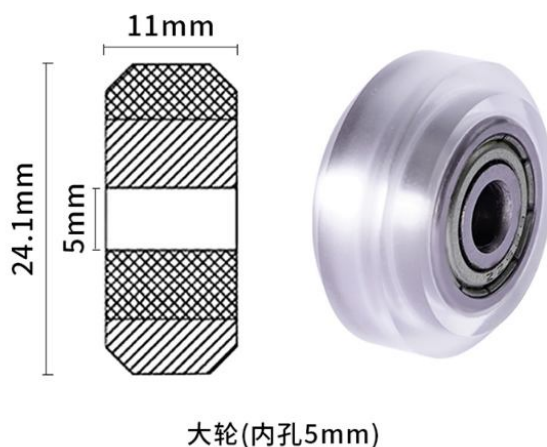
POM小轮(不带轴承)黑色：1.2g

大轮(内孔5mm)透明：12.7g

V轮(内孔5mm)透明:12.2g

小轮(内孔5mm)透明:2.7g

提示：此连接滑轮分小轮，大轮，V型轮。小轮的轴承型号为MR105，大轮和V型轮的轴承为625，都为5mm内孔。



勝特力材料 886-3-5773766
 勝特力电子(上海) 86-21-34970699
 勝特力电子(深圳) 86-755-83298787
[Http://www.100y.com.tw](http://www.100y.com.tw)