

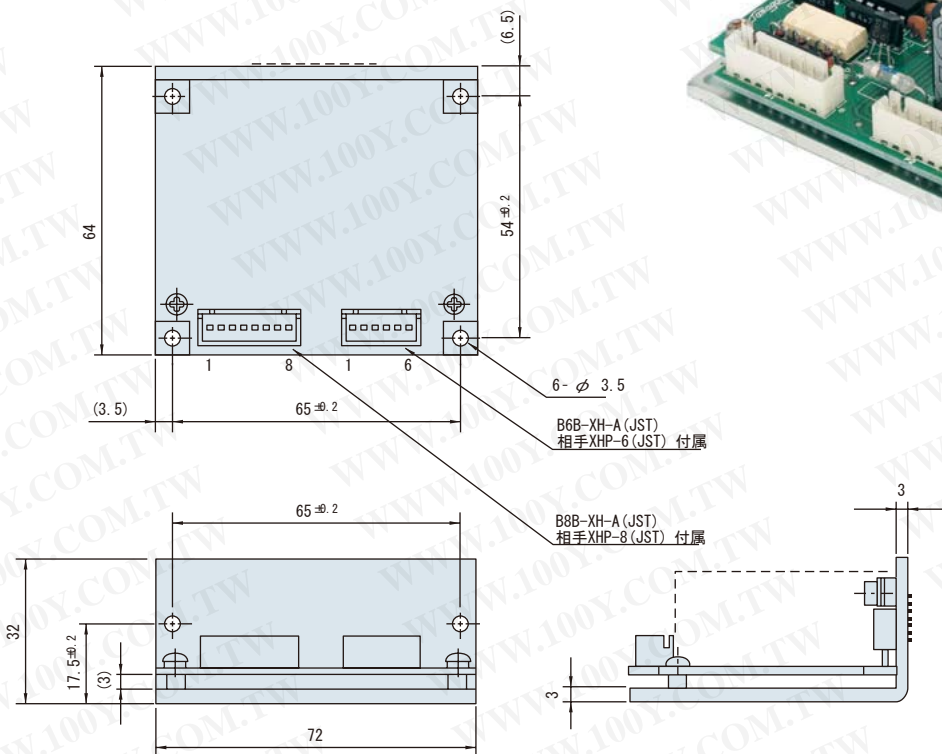
2相ステップモータドライバ

勝特力材料 886-3-5753170
 勝特力電子(上海) 86-21-54151736
 勝特力電子(深圳) 86-755-83298787
[Http://www.100y.com.tw](http://www.100y.com.tw)

AU9110

■概要

- フルステップ駆動（200分割動作）とハーフステップ駆動（400分割動作）ができます。
- ステップモータの相電流を0.35Aから2Aの範囲に設定できます。
- ドライバ操作信号として、2パルス方式（CWパルス/CCWパルス）と1パルス方式の両方に対応しています。
- ドライバ操作信号の入力回路はフォトカプラ絶縁されています。
- 自動電流低減機能を有効にすることで、モータ停止状態でのモータ発熱とドライバ発熱を低減できます。



■仕様

項目	仕様
電源電圧	24Vdc \pm 10%
消費電流	3A以下
モータ相電流	0.35~2A
自動電流低減	設定相電流の50%に低減
信号入力回路内部抵抗	220 Ω (フォトカプラ直列抵抗)
信号入力回路電流	10mA~20mA (フォトカプラ動作電流)
動作環境温度	0 $^{\circ}$ C~40 $^{\circ}$ C
動作環境湿度	10%~90%RH
付属品	コネクタ (モータ、電源、信号接続用)

■接続

