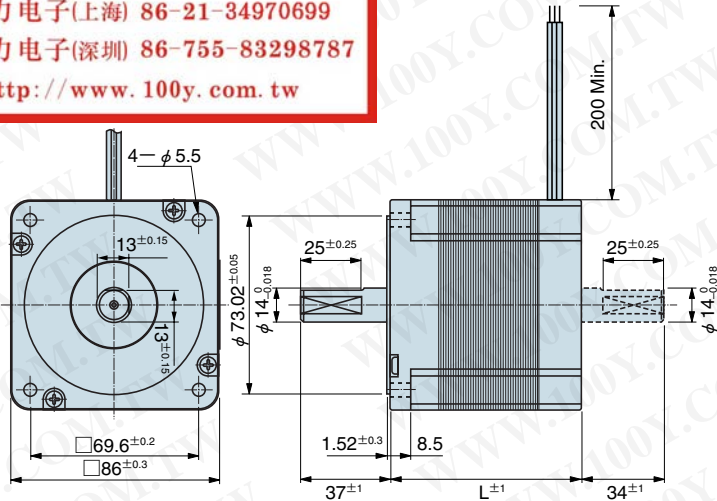
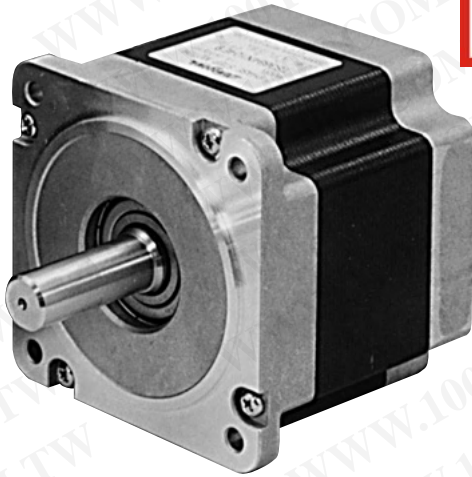


SIZE 34 HB TYPE 高トルク

1.8°

勝特力材料 886-3-5753170
 胜特力电子(上海) 86-21-34970699
 胜特力电子(深圳) 86-755-83298787
[Http://www.100y.com.tw](http://www.100y.com.tw)



形式 Type number		ステップ角 Step Angle	結線 Winding Type	定格電圧 Rated Voltage	定格電流 Rated Current	巻線抵抗 Winding Resistance	インダクタンス Inductance	ホールディングトルク Holding Torque	モータ長L Motor Length	ロータイナーシャ Rotor Inertia	質量 Mass
片軸	両軸	Deg.		V/Phase	A/Phase	Ω/Phase	mH/Phase	N·m(kgf·cm)	mm	x10 ⁻⁴ kg·m ²	kg
TS3684N1E3	TS3684N11E3	1.8	1	1.8	4.5	0.4	1.75	2.45 (25)	79	1.6	2.5
		1.8	2	1.28	6.4	0.2	1.75	3.43 (35)			
		1.8	3	2.56	3.2	0.8	7	3.43 (35)			
TS3684N2E6	TS3684N12E6	1.8	1	2.8	4.5	0.62	3.1	5.39 (55)	117.5	3.2	3.5
		1.8	2	1.98	6.4	0.31	3.1	7.65 (78)			
		1.8	3	3.97	3.2	1.24	12.4	7.65 (78)			
TS3684N3E8	TS3684N13E8	1.8	1	3.36	4.0	0.84	4.7	7.35 (75)	156	4.8	5.0
		1.8	2	2.39	5.7	0.42	4.7	10.39 (106)			
		1.8	3	4.7	2.8	1.68	18.8	10.39 (106)			

● 使用周囲温度 ———— -20~+50°C

Operating temperature range

● 絶縁抵抗 ———— 100MΩ Min (at DC500V)

Insulation resistance

● 絶縁耐圧 ———— AC 500V (1min)

Dielectric strength

● エンドプレイ ———— 0.075mm Max. at the load

End play

67N(6.8kgf)

● ラジアルプレイ ———— 0.025mm Max. at the load

Radial play

4.4N(0.45kgf)

● 許容温度上昇 ———— 80 deg Max. (Resistance method)

Permissible temperature rise

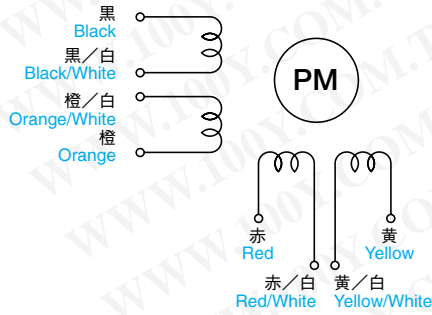
※ご注意：モータのケース表面温度は90°C以下でお使いください。

※NOTE: Do not allow the surface temperature of the motor case to rise above 90°C during operation.

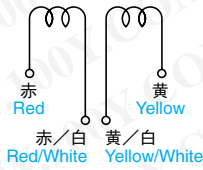
ステップモータの個別仕様
 (主要特性・外形・接続)

結線図 WIRING DIAGRAM

TYPE 1 ユニポーラ(注1) UNIPOLAR



TYPE 2 バイポーラ BIPOLAR



TYPE 3 バイポーラシリーズ (注1) BIPOLAR SERIES

下記励磁順序にて取付面側から見て出力軸がCW回転

Step	黒 Black	赤 Red	橙 Orange	黄 Yellow	COM
0	ON	ON			+V
1		ON	ON		+V
2			ON		+V
3	ON			ON	+V
4	ON	ON		ON	+V

Step	黒&橙/白 Black&Orange/White	赤&黄/白 Red&Yellow/White	橙&黒/白 Orange&Black/White	黄&赤/白 Yellow&Red/White
0	+	+	-	-
1	-	+	+	-
2	-	-	+	+
3	+	-	-	+
4	+	+	-	-

Step	黒 Black	赤 Red	橙 Orange	黄 Yellow
0	+	+	-	-
1	-	+	+	-
2	-	-	+	+
3	+	-	-	+
4	+	+	-	-

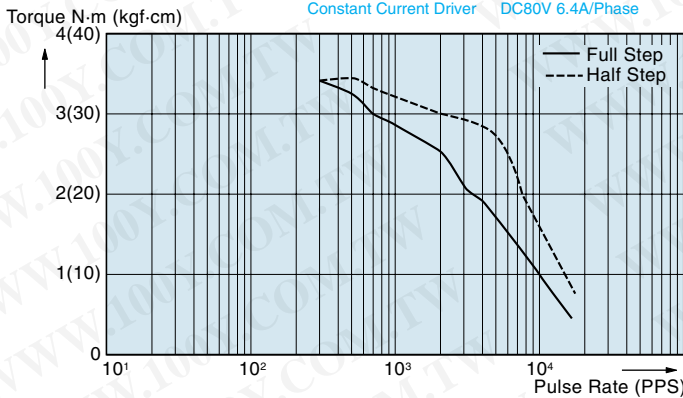
注1) 黒/白と橙/白を接続
赤/白と黄/白を接続

勝特力材料 886-3-5753170
 勝特力電子(上海) 86-21-34970699
 勝特力電子(深圳) 86-755-83298787
[Http://www.100y.com.tw](http://www.100y.com.tw)

パルスレイトートルク特性 (プルアウトトルク) PULSE RATE VS TORQUE CHARACTERISTICS (Pull-out Torque)

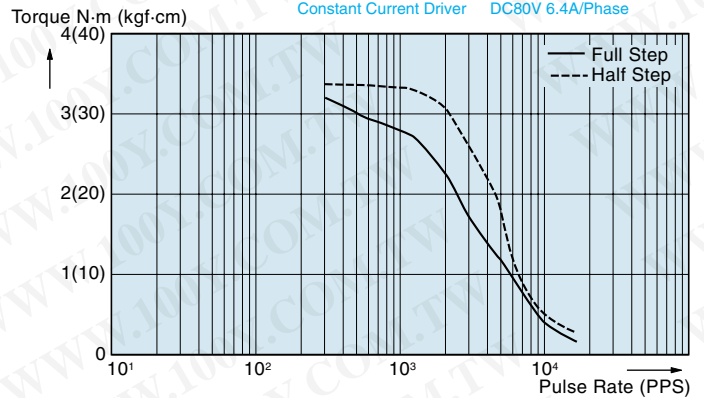
TS3684N1E3 (TYPE2)

定電流ドライバ DC80V 6.4A/相
Constant Current Driver DC80V 6.4A/Phase



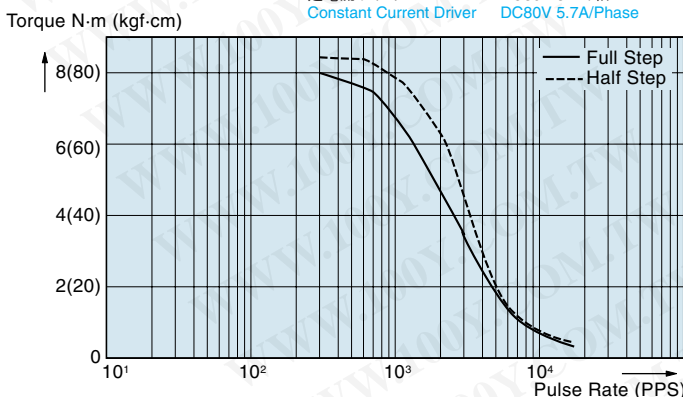
TS3684N2E6 (TYPE2)

定電流ドライバ DC80V 6.4A/相
Constant Current Driver DC80V 6.4A/Phase



TS3684N3E8 (TYPE2)

定電流ドライバ DC80V 5.7A/相
Constant Current Driver DC80V 5.7A/Phase



ステッピングモータの個別仕様
(主要特性・外形・接続)