

勝特力材料 886-3-5753170
勝特力电子(上海) 86-21-34970699
勝特力电子(深圳) 86-755-83298787
[Http://www.100y.com.tw](http://www.100y.com.tw)

◆主要参数:

左右声道: TDA2030Ax2, 功率: 18W+18W, 建议用 2.5-4 寸, 4-8 欧 10-30W 的全频喇叭。

低音输出: TDA2030Ax1, 功率: 18W, 建议用 5-8 寸, 4-8 欧 20-50W 的低音喇叭。

电源: 交流双 AC9-15V 变压器, 推荐使用双 AC12V 功率在 25W (2A) 以上的变压器。

PCB 材料: FR-4 玻纤板, 厚度: 1.6mm。

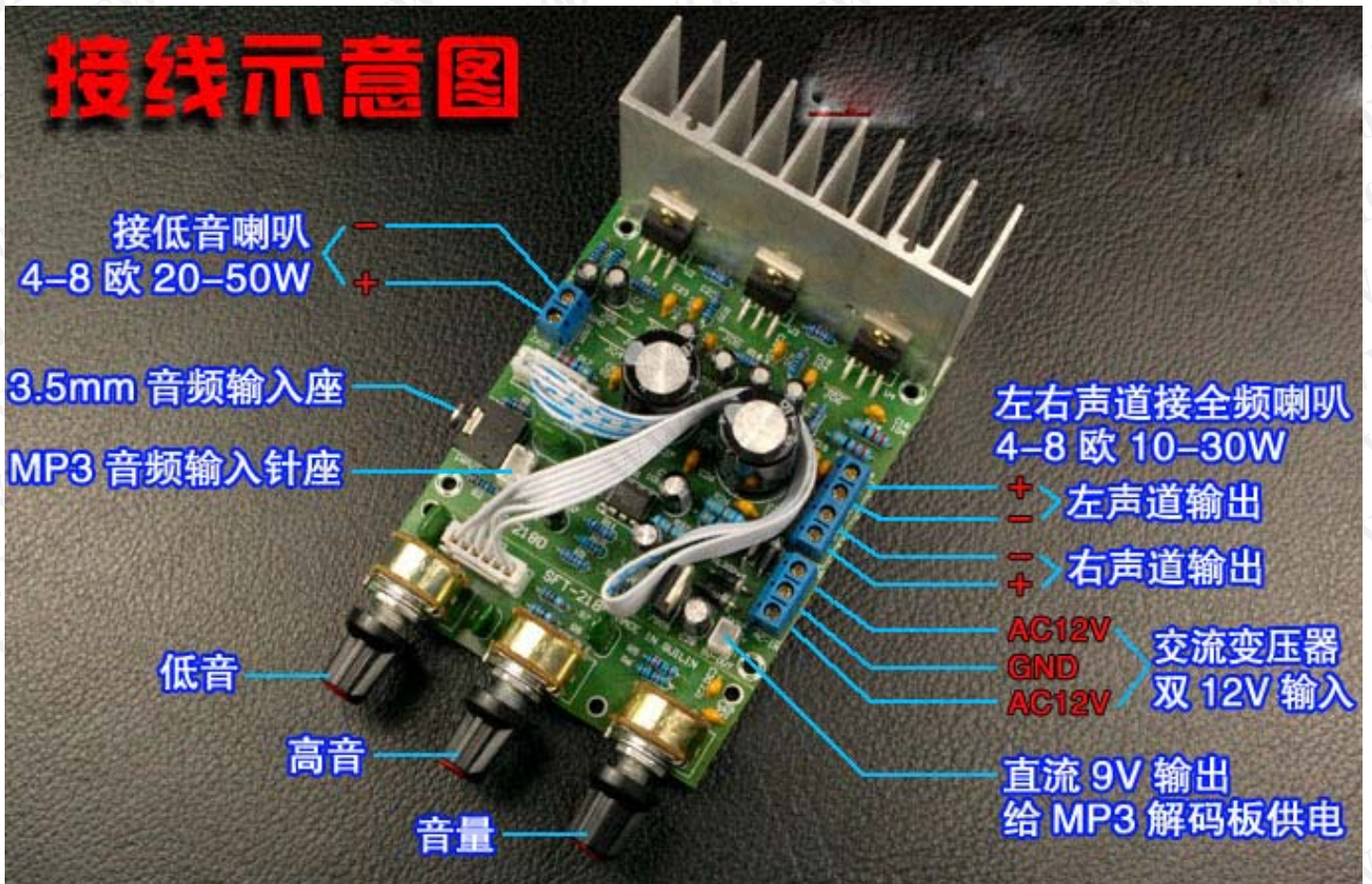
主板尺寸: 79x95x60mm (长 x 宽 x 高), 含散热器高度。

音调板尺寸: 79x23x25mm (长 x 宽 x 高), 不含电位器手柄长度。

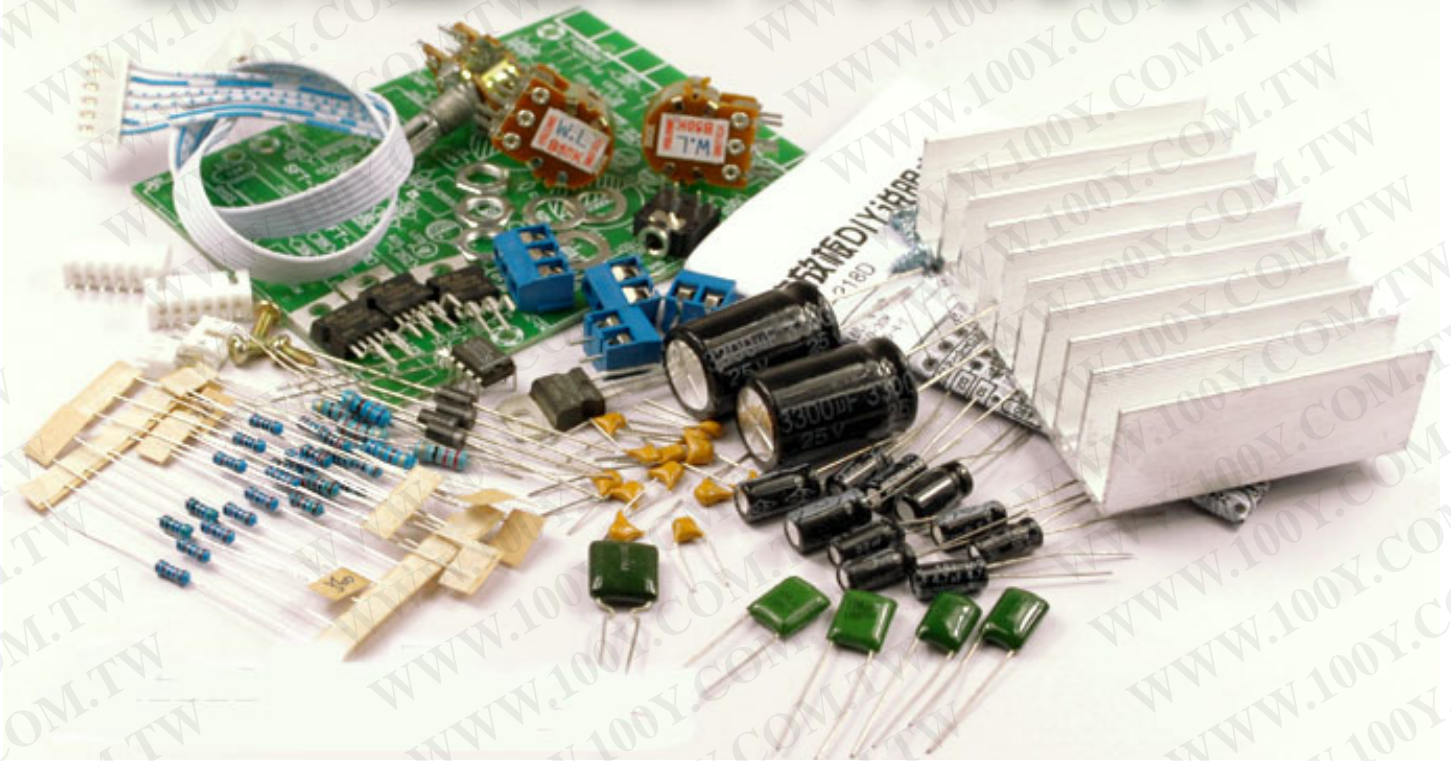
电位器轴心距离: 28mm

连接线: 主板与音调板配有 30CM 长的 6P 排线连接。

净重: 158g (不含电位器旋帽)



散件包含以下所有元件



◆整流滤波采用两个大的 3300UF/25V 电解电容, 给整个电路提供足够低纹波的直流电源, 大动态输出时声音依然收放自如。换成 4700U/25V 比对测试音质上没有任何区别, 请大家不要迷信滤波电容越大越好, 有时太大反而适得其反或占用空间。这方面的知识网上很多, 搜搜便知。

◆本板选用选用 PCB 基材是 硬度超好的 FR-4 全玻纤板, 厚度 1.6mm, 属 一类板材。网内同类板有的用阻燃板属于二类板材, 有的用纸基板那是三类板材, 耐用性当然没有 FR-4 好。

◆下面是网上收集到的有关覆铜板的介绍:

覆铜板根据使用基材不同分为酚醛纸基覆铜板 (FR1/FR2)、玻纤布覆铜板 (FR4)、复合基覆铜板 (CEM-1、CEM-3)、铝基覆铜板等, 还有挠性覆铜板等其他一些覆铜板类型。

各种覆铜板使用环境: FR1/FR2 主要用于遥控器等一些对板材性能要求较低的产品; FR4

一般用于电脑等一类中高端电子数码产品；CEM-1、CEM-3 则介于两者之间。另外板材的供应商是有好坏之分，价格差异也比较明显，FR1/FR2 比较便宜，CEM1、CEM-3、挠性覆铜板价格适中，FR4 价格最高

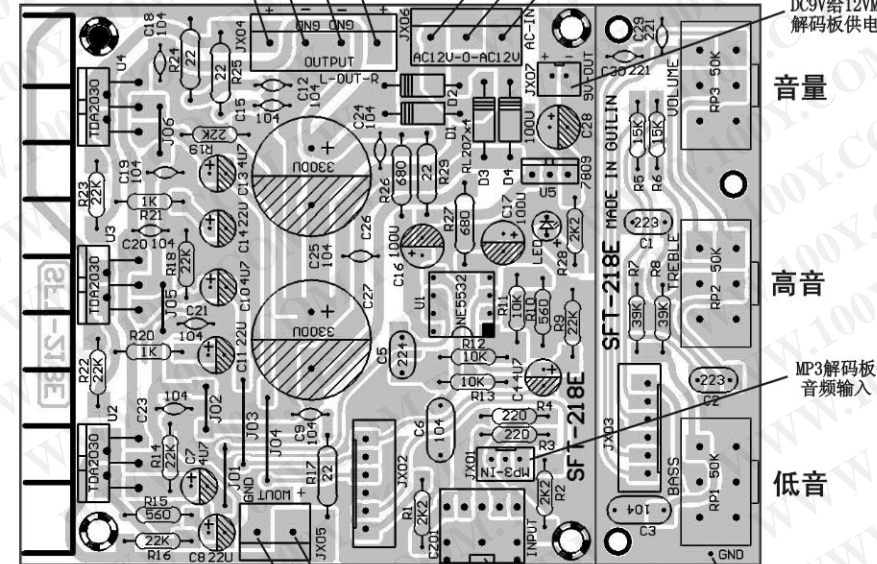
本板开最大声半小时实测温度 70-80 度左右，手摸起来当然感觉烫，别担心！这是在安全温度范围的，TDA2030A 热切断结温 145 度（资料可查），通常不会开最大声的温度也就在 50-65 度之间浮动。如果您怕烫可以换大的散热器

TDA2030三声道功放板DIY说明书

板号: SFT-218E (PCB固定孔直径3.2mm)

喇叭阻抗: 4-8欧
功率: 10-30W
口径: 2.5-4寸

使用20W以上双12V (12V-0-12V) 变压器
交流12V
GND (地)
交流12V

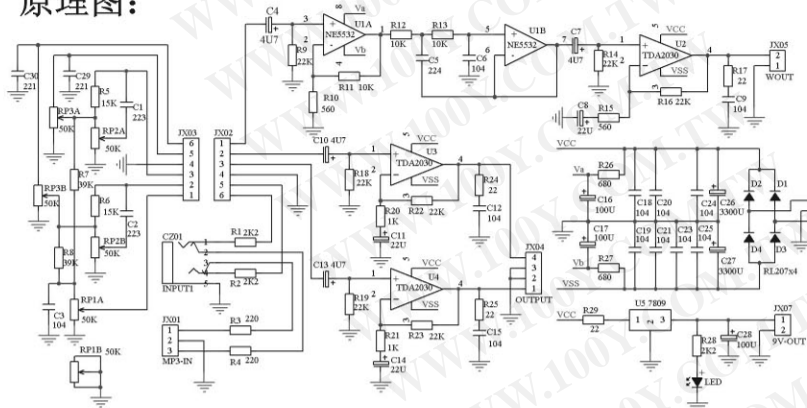


接低音喇叭, 阻抗: 4-8欧
口径: 4-6寸, 功率: 30-50W+

3.5MM音频输入座

三个电位器外壳接地(GND)可避免干扰

原理图:



安装指南

- 1、本板必需使用20W以上双电源12V变压器供电 (12V-0-12V)。
- 2、J01-J06为导线连接, 请用剪下的元件脚替代, 本套件不含导线。
- 3、改变R15、R20、R21阻值可以改变TDA2030放大倍数, 阻值变小则放大倍数变大输出功率会变大。R16、R22、R23与对应的R15、R20、R21的比值 (22K/Rx) = 放大倍数。同时改变R12、R13的阻值可以改变低音截止频率, 阻值变大则截止频率变小, 反之则变大。
- 4、请勿在通电状态下接线, 以避免因操作失误损坏芯片。
- 5、焊接JX02、JX03针座时一定要注意方向性, 两针座的开口必须反向安装, 如果其中一个插反会导致工作异常。
- 6、焊接完毕先不要接喇叭, 检查无短路虚焊等情况下方可通电测试, 先万用表直流电压档测喇叭输出端的中点电压, 确保电压低于1V以下才能接喇叭试音, 否则可能烧坏喇叭; 如果中点电压高于1V以上, 则必须想办法查找原因排除故障后才能接喇叭试音, 切记!
- 7、建议使用30-40W之间的电烙铁焊接。功率过大会烫坏铜皮, 功率过小容易虚焊。

元件清单

序号	元件名称	规格	数量	位号	备注
1	集成电路IC	TDA2030A	3	U2、U3、U4	
		NE5532	1	U1	缺口方向跟电路板半圆对应
2	二极管 安装必须分正负	发光LED	1	LED	长脚正极
		RL207	4	D1、D2、D3、D4	白色端要跟电路板对应
3	电解电容 安装必须分正负	4U7	4	C4、C7、C10、C13	长脚正极
		22U	3	C8、C11、C14	
		100U	3	C16、C17、C28	
		3300U	2	C27、C26	
4	固定电容 安装不分正负	独石221	2	C29、C30	
		独石104	11	C9、C12、C15、C18、C19、C20、C21、C23、C24、C25	
		涤纶223	2	C1、C2	
		涤纶104	2	C3、C6	
		CBB 224	1	C5	
5	双联电位器(配螺母)	50K	3	RP1、RP2、RP3	
6	6P白针座(配排线)	2.54mm	2	JX02、JX03	两个针座开口反向安装
7	双声道音频座	3.5mm	1	CZ01	
8	2P兰接线端子	5.08mm	3	JX04、JX05	
9	3P兰接线端子	5.08mm	1	JX06	
10	2P针座	2.0mm	1	JX07	
11	3P针座	2.0mm	1	JX01	
12	电阻 安装不分正负	22欧0.5W	4	R17、R24、R25、R29	红红黑金
		680欧0.5W	2	R26、R27	蓝灰棕金
		220欧	2	R3、R4	红红黑棕
		560欧	2	R10、R15	绿蓝黑棕
		1K	2	R20、R21	绿蓝黑棕
		2K2	3	R1、R2、R28	红红黑棕
		10K	3	R11、R12、R13	棕黑黑棕
		15K	2	R5、R6	棕绿黑棕
		22K	7	R9、R14、R16、R18、R19、R22、R23	红红黑棕
39K	2	R7、R8	橙白黑棕		
13	散热器(配螺丝3+2)	76x22x55mm	1		
14	PCB	105X79X1.6mm	1		
15	说明书		1		