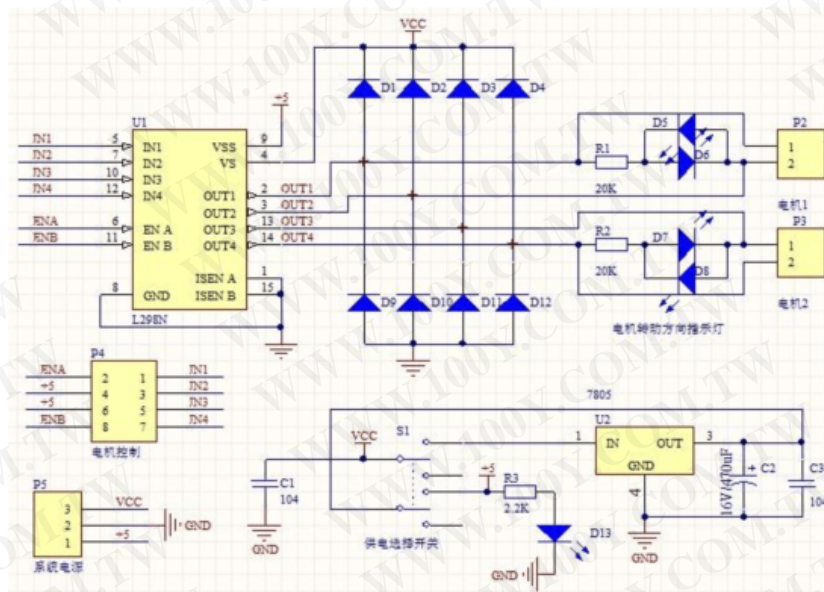


L298 L298N 電機驅動板模組



勝特力材料 886-3-5753170
勝特力电子(上海) 86-21-34970699
勝特力电子(深圳) 86-755-83298787
[Http://www.100y.com.tw](http://www.100y.com.tw)

二、电路原理图



L298 電機驅動模組，採用 ST 公司的 L298N 晶片，可以直接驅動兩路直流電機，方便的控制直流電機速度和方向，也可以控制 2 相步進電機，是製作智慧小車必備的模組。

1. 板載 L298N 雙 H 橋直流電機驅動晶片；
2. 驅動部分端子的供電範圍 V_s : +5V ~ +35V；如需要板內取電，則供電範圍 V_s : +7V ~ +35V
3. 驅動部分峰值電流 I_o : 2A
4. 邏輯部分端子的供電範圍 V_{ss} : +5V ~ +7V (可板內取電 +5V)
5. 邏輯部分工作電流範圍: 0 ~ 36mA

6. 控制信號輸入電壓範圍：
低電平： $-0.3V \leq V_{in} \leq 1.5V$
高電平： $2.3V \leq V_{in} \leq V_{ss}$
7. 使能信號輸入電壓範圍：
低電平： $-0.3 \leq V_{in} \leq 1.5V$ （控制信號無效）
高電平： $2.3V \leq V_{in} \leq V_{ss}$ （控制信號有效）
8. 最大功耗：20W（溫度 $T=75^{\circ}C$ 時）
9. 存儲溫度： $-25^{\circ}C \sim +130^{\circ}C$
10. 驅動板尺寸：55mm*49mm*33mm(帶固定銅柱和散熱片高度)
11. 驅動板重量：33g
12. 其他擴展：控制方向指示燈、邏輯部分板內取電介面。