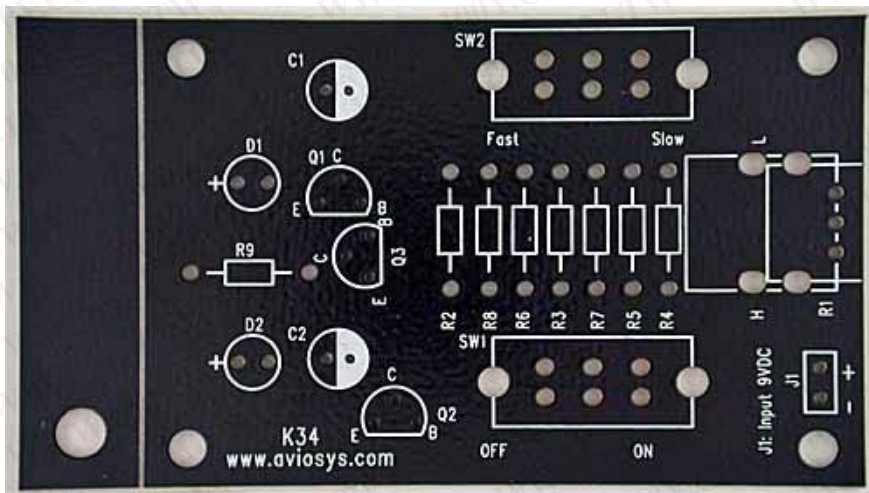


K34 閃光流星雨

電子套件小品，操作簡單且非常有趣，是學習中學生、業餘玩家入門的最佳教材，使用者可由此學習到應用電晶體放大電路、震盪器原理。完成後，使用者可調整、改變 LED 閃爍的頻率和亮度。快來體驗流星雨的驚喜！

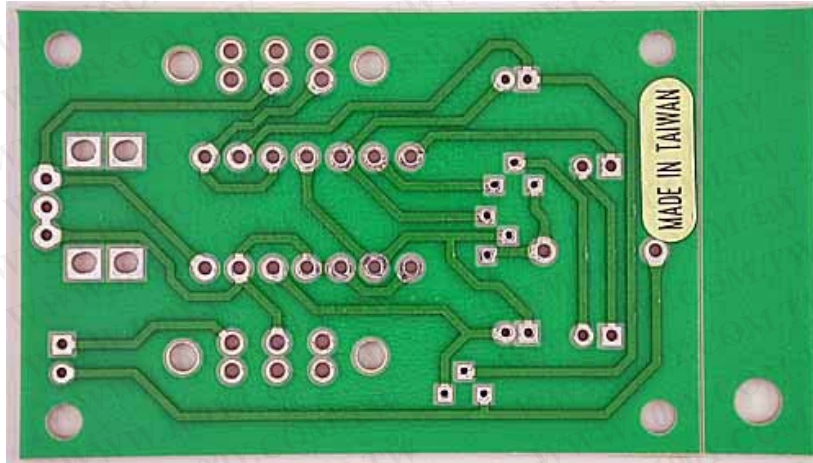


【 套件 構成部品 】



【 套件 基板（部品面） 】

勝特力材料 886-3-5753170
勝特力电子(上海) 86-21-54151736
勝特力电子(深圳) 86-755-83298787
[Http://www.100y.com.tw](http://www.100y.com.tw)



【 キット 基板 (ハンダ面) 】



【 キット 構成電子部品 】

勝特力材料 886-3-5753170
胜特力电子(上海) 86-21-54151736
胜特力电子(深圳) 86-755-83298787
[Http://www.100y.com.tw](http://www.100y.com.tw)



【 キット 機構部品、電子部品 】

勝特力材料 886-3-5753170
 胜特力电子(上海) 86-21-54151736
 胜特力电子(深圳) 86-755-83298787
[Http://www.100y.com.tw](http://www.100y.com.tw)

製作例



【 キット 基板完成外観 】



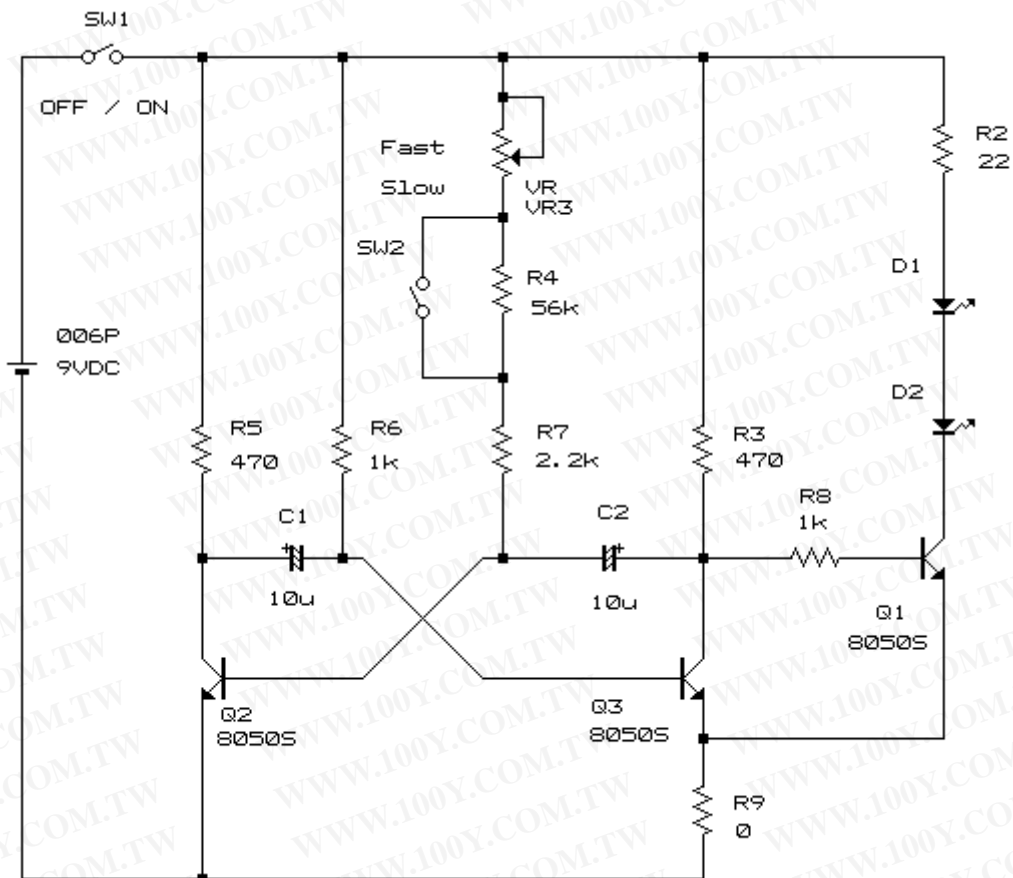
青色LEDは明るい。点滅周期は下記のとおり。(8・3V時)

Slow : 1.40 ~ 2.27 Hz

Fast : 2.45 ~ 27.3 Hz

【 キット 基板動作状態 】

勝特力材料 886-3-5753170
胜特力电子(上海) 86-21-54151736
胜特力电子(深圳) 86-755-83298787
[Http://www.100y.com.tw](http://www.100y.com.tw)



基板から回路図を作成してみました。

【 キット 回路図 】

勝特力材料 886-3-5753170
 胜特力电子(上海) 86-21-54151736
 胜特力电子(深圳) 86-755-83298787
[Http://www.100y.com.tw](http://www.100y.com.tw)