

## 貼片紅外倒車雷達 電子製作套件

工作電壓：DC9V 板子尺寸：70\*45mm

### 一、產品說明

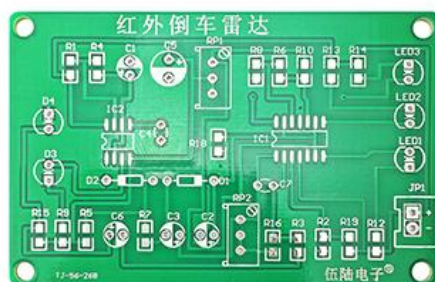
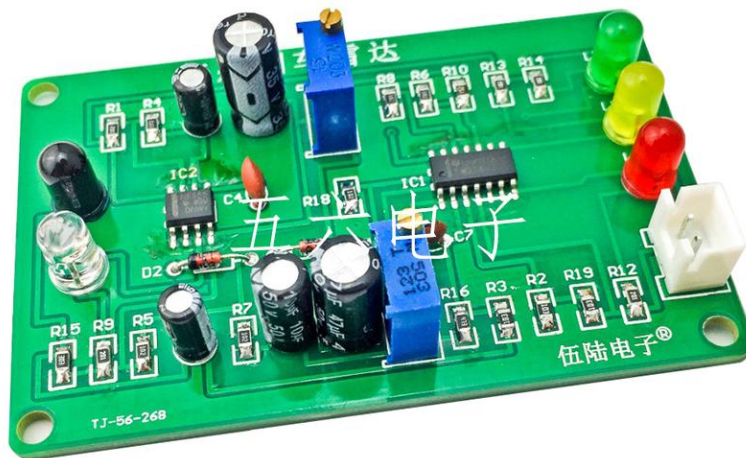
紅外倒車雷達由多諧振蕩電路、紅外信號發射與接收電路、紅外信號放大及電壓比較電路構成，具有電路簡單、成本低、電路工作穩定的特點，廣泛應用於各種測距場合。

### 二、安裝調試與簡單原理說明

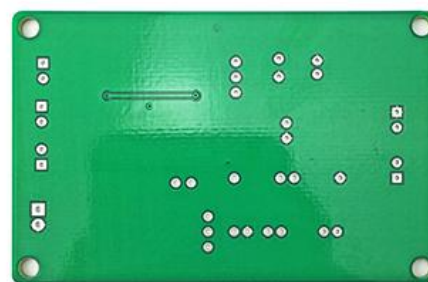
1、紅外發射管 HF 和紅外接收管 HJ 有極性（長腳為正極），請勿裝錯，安裝方向可以朝上，也可以朝側面。RP1 調節反射距離，RP2 調節靈敏度，可以嘗試距離 30cm 時 LED3 亮，距離 20cm 時 LED2 和 LED3 亮，距離 10cm 時全亮。紅外感測器上方用白紙遮擋反射效果更好。

2、時基電路 NE555 及周圍元件組成多諧振盪器，產生紅外波信號，經 IC2 第 3 腳輸出並驅動紅外發射管 HF 發射紅外信號。

### 三、裝配好的成品圖片

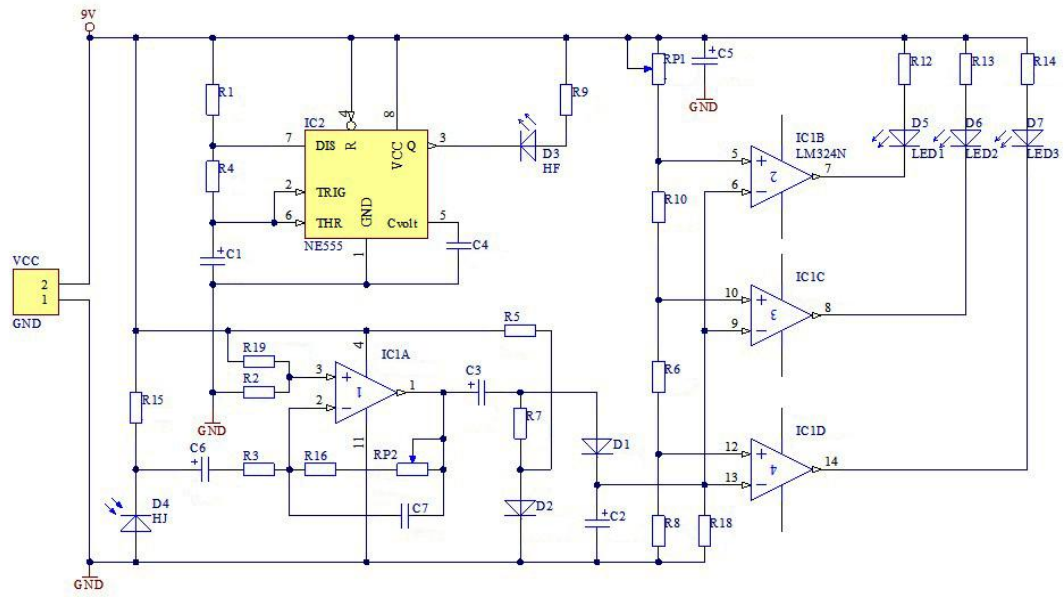


正面



反面

### 三、電路圖



### 四、發貨散件

