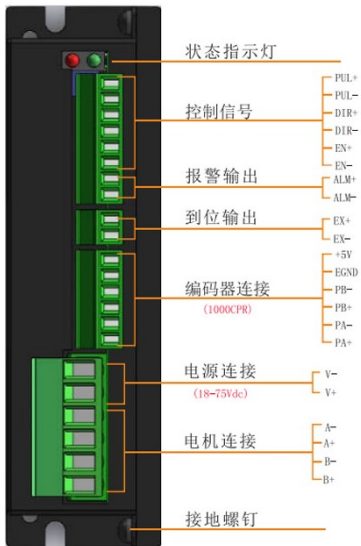
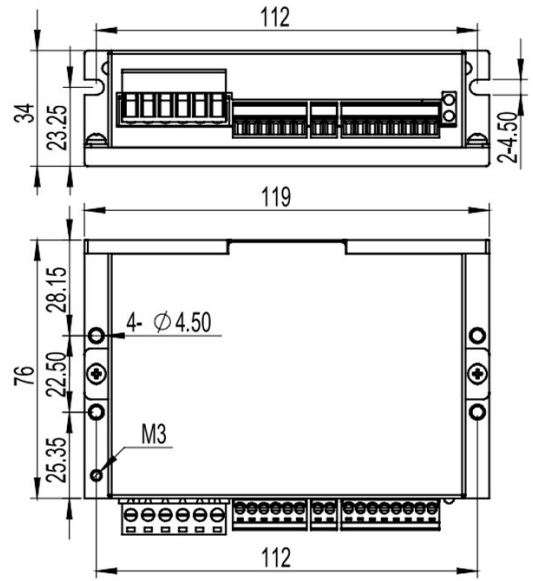
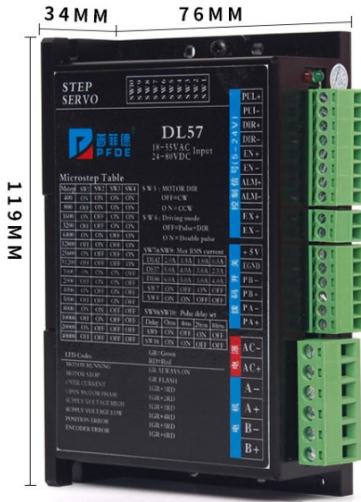


57 闭环步进电机驱动器 HBS57/HBS57S/DL57/2HSS57 高速闭环驱动器

高性能57闭环驱动器DL57

交流 18-55V 直流 24-80V



| 电流 | SW7 | SW8 | 加减速时间设定 | SW9 | SW10 |
|------|-----|-----|---------|-----|------|
| 2.5A | OFF | OFF | 40ms | OFF | OFF |
| 3.0A | ON | OFF | 20ms | ON | OFF |
| 4.0A | OFF | ON | 4ms | OFF | ON |
| 5.0A | ON | ON | 0ms | ON | ON |

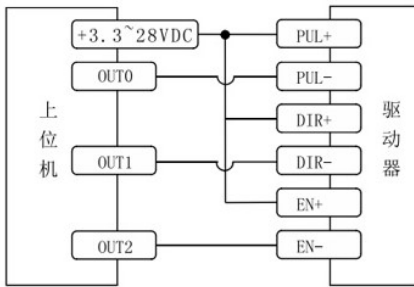
| 细分(步/转) | SW1 | SW2 | SW3 | SW4 |
|---------|-----|-----|-----|-----|
| 400 | ON | ON | ON | ON |
| 800 | OFF | ON | ON | ON |
| 1600 | ON | OFF | ON | ON |
| 3200 | OFF | OFF | ON | ON |
| 6400 | ON | ON | OFF | ON |
| 12800 | OFF | ON | OFF | ON |
| 25600 | ON | OFF | OFF | ON |
| 51200 | OFF | OFF | OFF | ON |
| 1000 | ON | ON | ON | OFF |
| 2000 | OFF | ON | ON | OFF |
| 4000 | ON | OFF | ON | OFF |
| 5000 | OFF | OFF | ON | OFF |
| 8000 | ON | ON | OFF | OFF |
| 10000 | OFF | ON | OFF | OFF |
| 20000 | ON | OFF | OFF | OFF |
| 40000 | OFF | OFF | OFF | OFF |

逻辑方向设定

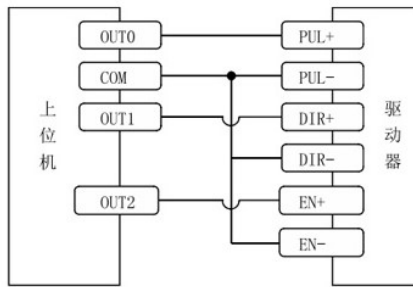
SW5: OFF=CCW;
ON=CCW.

单双脉冲设定

SW6: OFF=脉冲+方向;
ON=双脉冲.



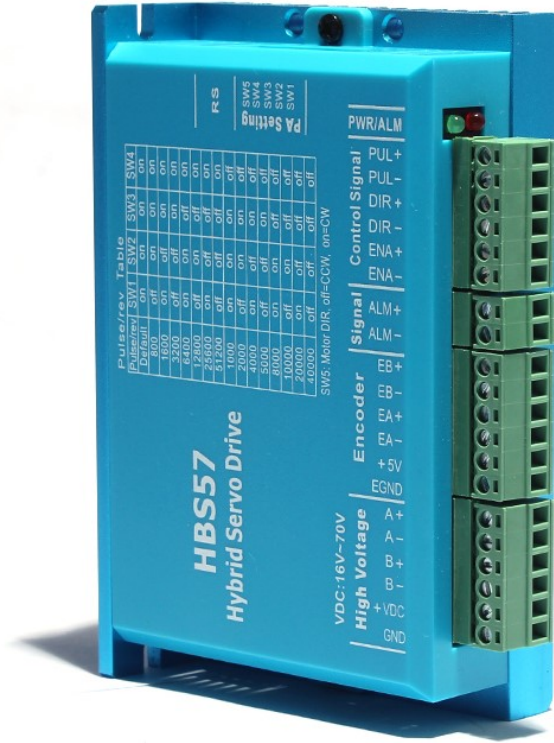
上位机的灌电流输出连接方式(共阳)



上位机的源电流输出连接方式(共阴)

报警功能说明

| LED codes | ERROR |
|-----------------|---------|
| ● | 电机运行中 |
| ● ● | 电机停止 |
| ● ● ● | 驱动器过流 |
| ● ● ● ● | 电机绕组开路 |
| ● ● ● ● ● | 驱动器输入过压 |
| ● ● ● ● ● ● | 驱动器输入欠压 |
| ● ● ● ● ● ● ● | 位置超差警告 |
| ● ● ● ● ● ● ● ● | 编码器错误 |



HBS57S

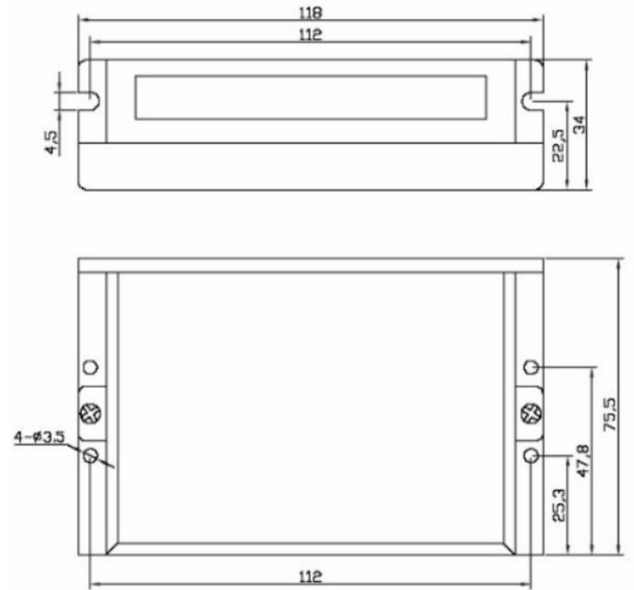
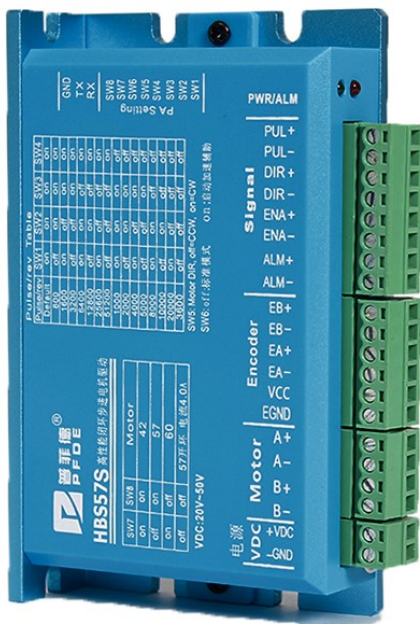


图 1. 安装尺寸图
※推荐采用侧面安装，散热效果更佳！

驱动器接口与接线介绍

1. 接口定义

A、电机和电源输入端口

| 端子号 | 符号 | 名称 | 引线颜色说明 |
|-----|------|---------|----------|
| 1 | A+ | A相电机绕组+ | 红色 |
| 2 | A- | A相电机绕组- | 绿色 |
| 3 | B+ | B相电机绕组+ | 黄色 |
| 4 | B- | B相电机绕组- | 蓝色 |
| 5 | +VDC | 电源输入正极 | DC16-70V |
| 6 | GND | 电源输入负极 | |

注意：电机线相位间不能互换

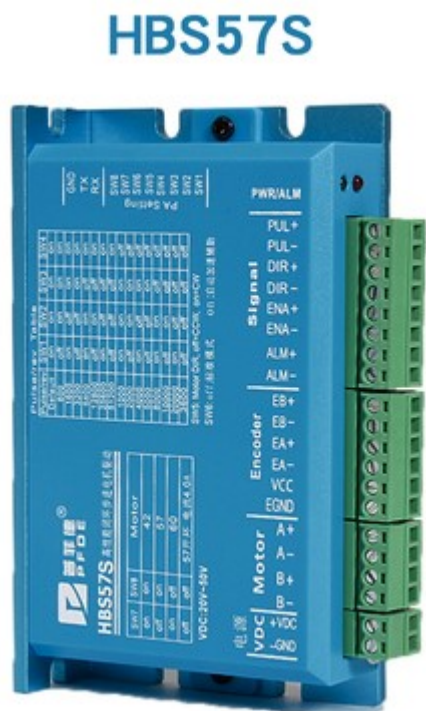
B、编码器信号输入端口

| 端子号 | 符号 | 名称 | 引线颜色说明 |
|-----|------|------------|--------|
| 1 | EB+ | 电机编码器B相正输入 | 黄色 |
| 2 | EB- | 电机编码器B相负输入 | 绿色 |
| 3 | EA+ | 电机编码器A相正输入 | 黑色 |
| 4 | EA- | 电机编码器A相负输入 | 蓝色 |
| 5 | VCC | 编码器电源+5V输入 | 红色 |
| 6 | EGND | 编码器电源地 | 白色 |

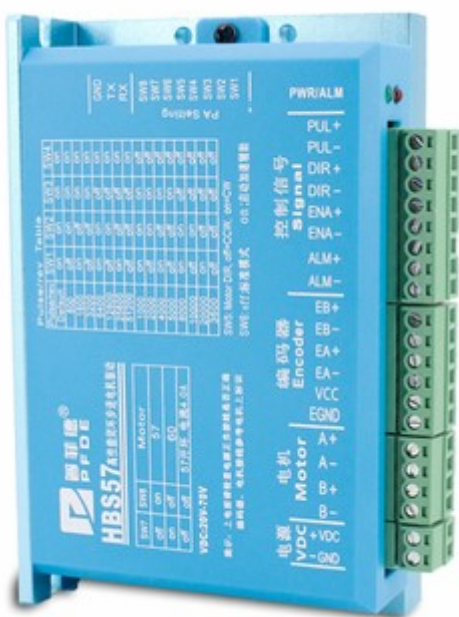
C、控制信号端口

| 端子号 | 符号 | 名称 | 说明 |
|-----|------|---------|----------------------|
| 1 | PU+ | 脉冲正输入 | 信号源+5V~24V通用，无需再串接电阻 |
| 2 | PU- | 脉冲负输入 | |
| 3 | DR+ | 方向正输入 | 信号源+5V~24V通用，无需再串接电阻 |
| 4 | DR- | 方向负输入 | |
| 5 | ENA+ | 电机使能正输入 | 该信号有效时电机处于自由状态，不锁机 |

HBS57S(新款 8 位拨码 42 闭环电机上用)



HBS57-新款 8 位拨码 57 闭环电机上用



HBS57-老款 5 位拨码 57 闭环电机上用

