

闭环电机套装 力矩3N.m

送3米编码器线



带3米引线闭环电机套装 力矩3.0N.m

电机动力线出线3米
电机编码线出线3米



57闭环电机套装参数:

- 电机型号参数: 57HSZ1.2N
- 转速: 一分钟1000以上扭矩下降, 最高2000转
- 机身长度: 76MM 输出力矩: 1.2N
- 轴径: 8MM 出轴方式: 单出轴
- 电机电流: 4A 电机耐温: 85度以下
- 电机线出线50CM, , 电机编码线出线30CM (送编码线3米1条)
- 电机型号参数: 57HSZ2N
- 转速: 一分钟1000以上扭矩下降, 最高2000转
- 机身长度: 99MM 输出力矩: 2.2N 轴径: 8MM
- 出轴方式: 单出轴 电流: 4A 电机耐温: 85度以下
- 电机线出线50CM, , 电机编码线出线30CM (送编码线3米1条)
- 电机型号参数: 57HSZ3N
- 转速: 一分钟1000以上扭矩下降, 最高2000转
- 机身长度: 132MM 输出力矩: 3N 轴径: 8MM
- 出轴方式: 单出轴 电流: 4A 电机耐温: 85度以下
- 电机线出线50CM, , 电机编码线出线30CM (送编码线3米1条)

勝特力材料 886-3-5773766
勝特力电子(上海) 86-21-34970699
勝特力电子(深圳) 86-755-83298787
[Http://www.100y.com.tw](http://www.100y.com.tw)

二：驱动器参数

驱动器参数型号：**HBS57**

脉冲信号：**3.3V/5V/24V**兼容。无需串电阻

输入电压：直流**DC16-70V**

细分设定：**800-51200**细分

全新**32位DSP**数字式**57**闭环步进电机驱动器，雕刻机、数控设备可用。**PWM**电流控制，噪音极低，高速力矩比普通驱动器大**40%**。

品质优越，定位精度高，广泛应用于自动化设备行业，雕刻机、包装机、非标设备、**XY**轴运动平台、数控机床、机床、切割机、送料器、绣花机……得到广大客户的高度认可。

57闭环电机**1**套包括：驱动器**1**个，电机**1**个，编码线**3**米**1**条

57闭环装全系列扭矩规格以下：

57闭环电机套装**2.2N**。 [点击链接进行购买。](#)

57闭环电机套装**3.0N**。 [点击链接进行购买。](#)

60闭环电机套装**3.0N**。 [点击链接进行购买。](#)

60闭环电机套装**4.0N**。 [点击链接进行购买。](#)

电机基本介绍：

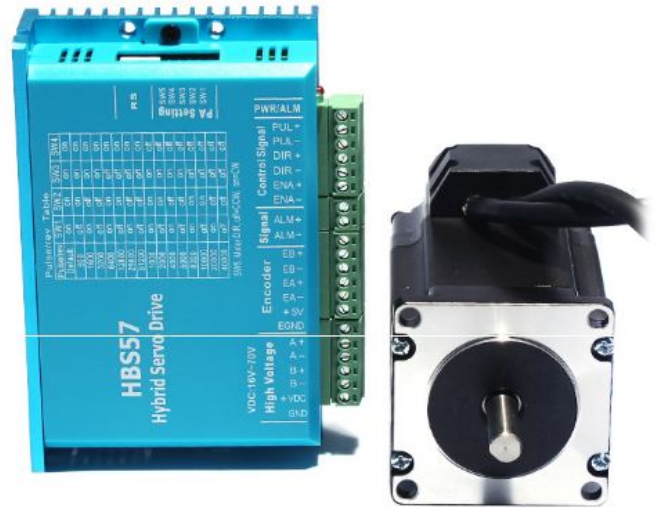
框号 **5.7*5.7**，电机总长 **99 mm**

静力矩 **2.2N.m**，额定电流 **4A**

止口直径 **38 mm**，轴长 **21mm**

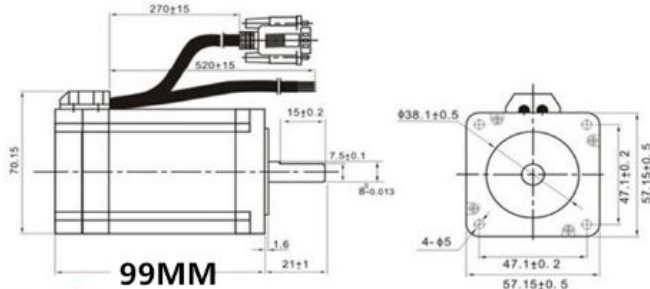
键槽**不带** 空载转速 **2000rpm**

额定转速 **1000rpm**。



电机尺寸图

单位：mm



接线图

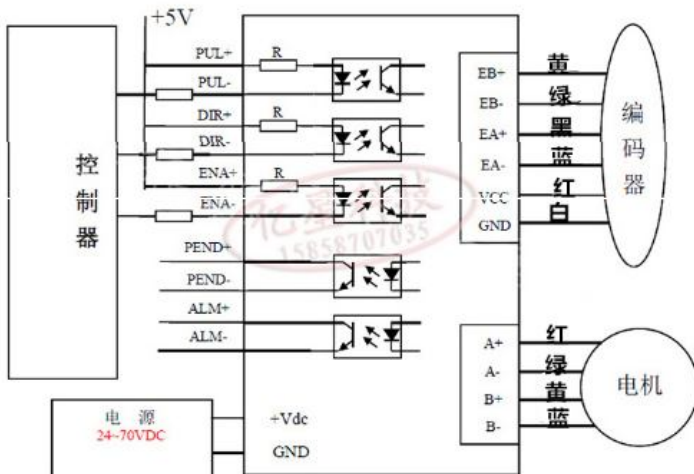


图 7 典型接线图

A、电机和电源输入端口

端子号	符号	名称	引线颜色说明
1	A+	A相电机绕组+	红色
2	A-	A相电机绕组-	绿色
3	B+	B相电机绕组+	黄色
4	B-	B相电机绕组-	蓝色
5	+VDC	电源输入正极	DC16-70V
6	GND	电源输入负极	

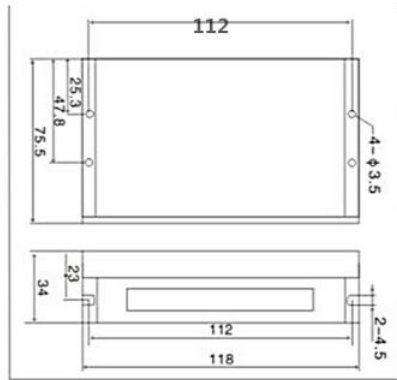
注意：电机线相位间不能互换

B、编码器信号输入端口

端子号	符号	名称	引线颜色说明
1	EB+	电机编码器 B 相正输入	黄色
2	EB-	电机编码器 B 相负输入	绿色
3	EA+	电机编码器 A 相正输入	黑色
4	EA-	电机编码器 A 相负输入	蓝色
5	VCC	编码器电源 +5V 输入	红色
6	EGND	编码器电源地	白色

C、控制信号端口

端子号	符号	名称	说明
1	PU+	脉冲正输入	信号源 +5V~24V 通用，无需再串接电阻
2	PU-	脉冲负输入	信号源 +5V~24V 通用，无需再串接电阻
3	DR+	方向正输入	信号源 +5V~24V 通用，无需再串接电阻
4	DR-	方向负输入	信号源 +5V~24V 通用，无需再串接电阻
5	ENA+	电机使能正输入	该信号有效时电机处

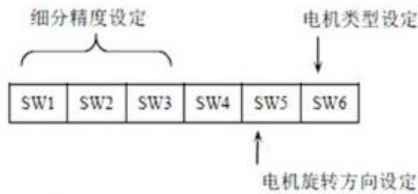


2. 使用环境及参数

冷却方式	自然冷却或外加散热器	
使用环境	使用场合	尽量避免粉尘、油雾及腐蚀性气体
	温度	0℃—50℃
	湿度	40—90%RH
	震动	10—55Hz 0.15mm
保存温度	-20℃—65℃	
重量	约 570 克	

四、拨码开关设定

驱动器采用六位拨码开关设定细分精度、控制信号有效沿和电机旋转方向设定，详细描述如下：



拨码开关设定

细分设定：

步数/圈	SW1	SW2	SW3	SW4
Default/400	on	on	on	on
800	off	on	on	on
1600	on	off	on	on
3200	off	off	on	on
6400	on	on	off	on
12800	off	on	off	on
25600	on	off	off	on
51200	off	off	off	on
1000	on	on	on	off
2000	off	on	on	off
4000	on	off	on	off
5000	off	off	on	off
8000	on	on	off	off
10000	off	on	off	off
20000	on	off	off	off
40000	off	off	off	off

SW5 脉冲模式选择：ON=单脉冲 OFF=双脉冲
 SW6 电机选择：ON=8NM/12NM 电机 OFF=4NM 电机

故障设定

绿色 LED 为电源指示灯，当驱动器接通电源时，LED 绿灯常亮。红色 LED 为故障指示灯，当出现故障时，该指示灯以 5 秒周期循环闪烁，闪烁次数不同代表不同的故障，具体关系如下：

闪烁次数	故障说明
1	过流
2	过压
7	跟踪误差

当驱动器出现故障报警时，驱动器关闭电机电流，并提升故障代码。用户需断电，重新上电时，故障可清楚。