

1. 德國定制的標準規格 550 車船用低速高扭有刷黑皮馬達。
2. 前部為滾珠軸承，精度高、壽命長；尾部加長含油軸，噪音低、壽命長。
3. 內部轉子採用多極繞組，扭力強大，低速性能秒殺普通 3 繞組轉子馬達，線性更細膩。
4. 內置散熱風扇，外有消磁套。
5. 以下是電壓 7.4v 時的參數：

空載轉數：13200 轉/分

空載電流：1.6A

線圈參數：77 線（線徑相當粗）、21T，保證了扭矩和高速

最大效率點時：

功效：73.666% 扭矩：42.58mN.m 轉速：11245 轉

電流：9.2A 輸出功率：50.2W

最大輸出功率時：

功效：49.26% 扭矩：143.73mN.m 轉速：6600 轉

電流：27.267A 輸出功率：99.403W

堵轉轉態時：

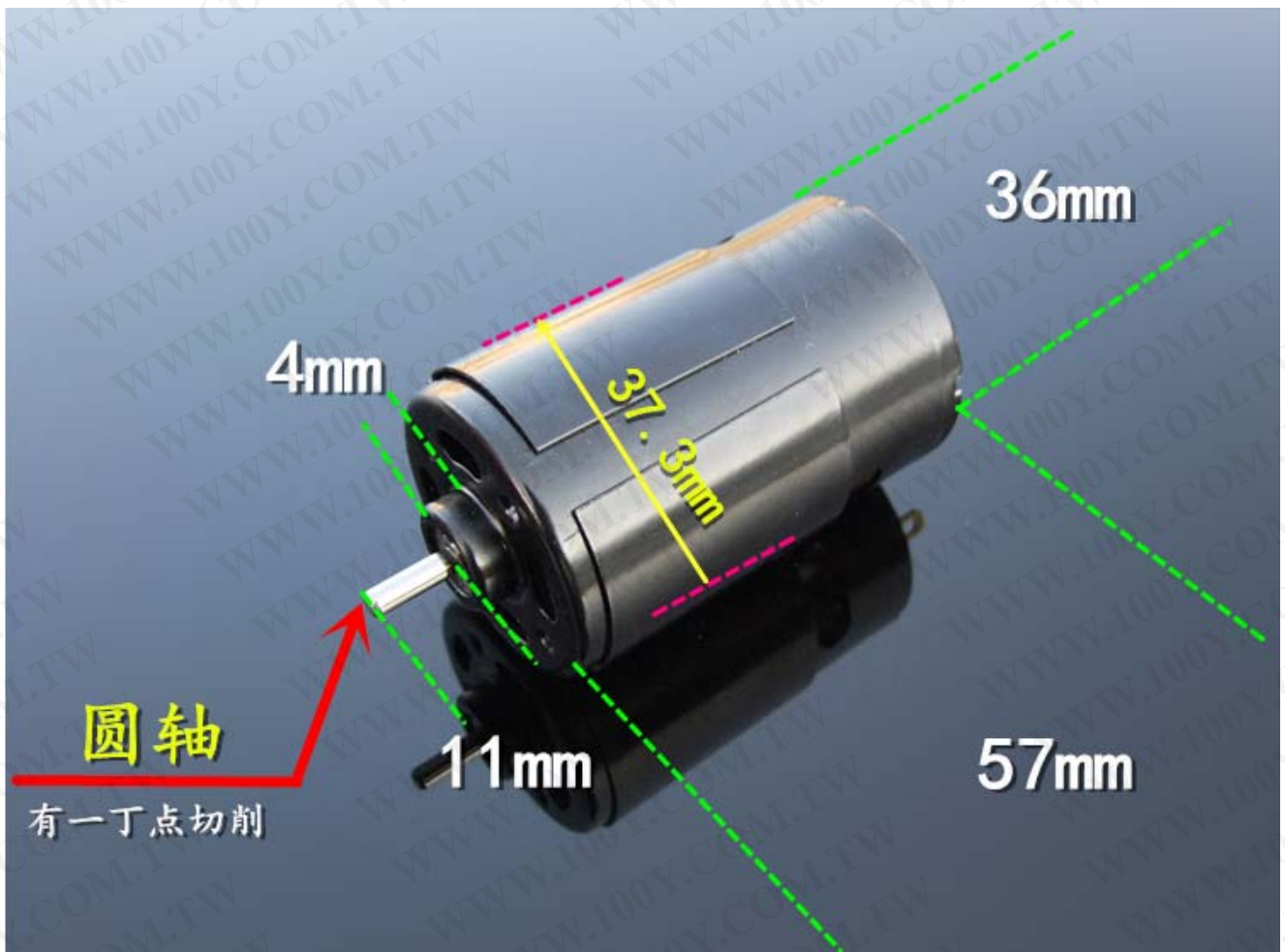
扭矩：287.47mN.m 電流：52.933A

6. 電壓範圍 6-18v

7. 軸徑：3.175mm，出軸：11mm，圓軸，軸上有一丁點切削，方便安裝鎖緊齒輪使用。

電機外徑：36mm，機身長：57mm，安裝孔：距離 25mm，3mm 螺絲孔，詳細見圖。

勝特力材料 886-3-5753170
勝特力電子(上海) 86-21-34970699
勝特力電子(深圳) 86-755-83298787
[Http://www.100y.com.tw](http://www.100y.com.tw)



勝特力材料 886-3-5753170
勝特力电子(上海) 86-21-34970699
勝特力电子(深圳) 86-755-83298787
[Http://www.100y.com.tw](http://www.100y.com.tw)