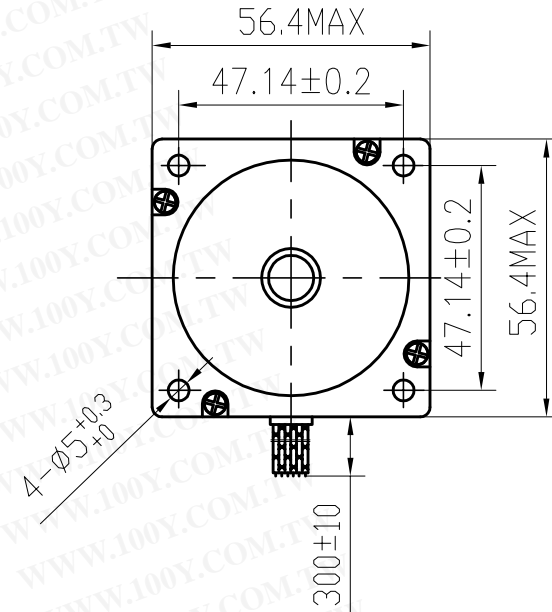
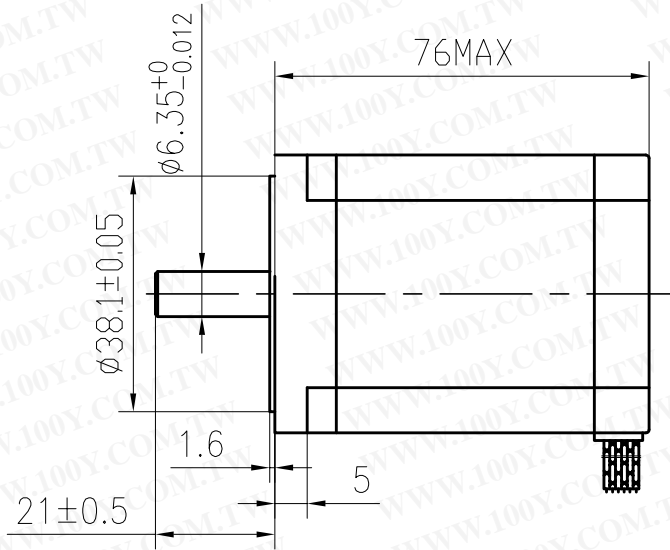


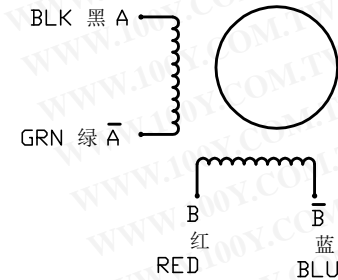
DIMENSIONS



勝特力材料 886-3-5753170
 勝特力电子(上海) 86-21-34970699
 勝特力电子(深圳) 86-755-83298787
[Http://www.100y.com.tw](http://www.100y.com.tw)

SPECIFICATIONS unit=mm

PHASE	相数	2 PHASE	COMMENT
STEP ANGLE	步距角	$1.8 \pm 5\% \text{ } ^\circ / \text{STEP}$	
VOLTAGE	静电压	3.0V	
CURRENT	电流	3.0 A/PHASE	
RESISTANCE	电阻	$1.0 \pm 10\% \text{ } \Omega / \text{PHASE}$	
INDUCTANCE	电感	$3.5 \pm 20\% \text{ mH/PHASE}$	
HOLDING TORQUE	静转矩	190 N.cm Min	
DETENT TORQUE	定位转矩	6.0N.cm Max	
INSULATION CLASS	绝缘等级	B	
LEAD STYLE	引出线规格	AWG22 UL1007	
ROTOR TORQUE	转动惯量	480 g.cm ²	



旧底图号

底图总号

日期 签名

格式 (1)

				23HS8430		
更改标记	更改单号	签名	日期	等级标记	重量	比例
设计						
审核						
工艺				1	共	张
标准化				技术规格书		
批准						

制图:

描图:

幅面: 3#